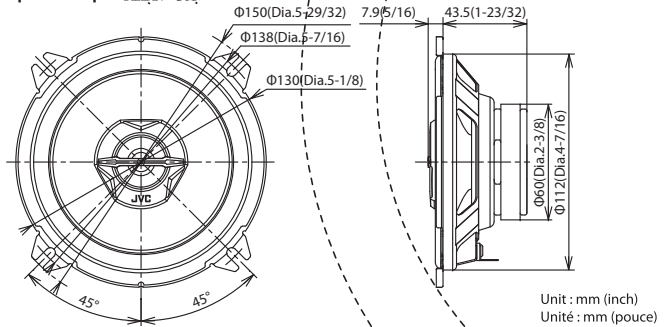


CS-J520X

CAR STEREO SPEAKER
STEREO-AUTOLAUTSPRECHER
HAUT-PARLEURS AUTO STÉRÉO
AUTO STEREO LUIDSPREKERS
ALTAVOCES ESTEREOFÓNICOS PARA AUTOMÓVIL
DIFFUSORI STEREO PER AUTO
BILSTEREONÖGTALARE
АВТОМОБИЛЬНАЯ АКУСТИЧЕСКАЯ СИСТЕМА
АВТОМОБІЛЬНА АКУСТИЧНА СИСТЕМА
سماعة ستريو للسيارة
بلندگوئی استریو اتومبیل

Dimensions / Abmessungen / Dimensions / Afmetingen / Dimensões / Dimensioni / Mått /
Размеры / Розміри / الأبعاد / إبعاد



GNTS
CONTENU
INHALT
CONTENIDO

1

PAIR
PAIRE
PAAR
PAR

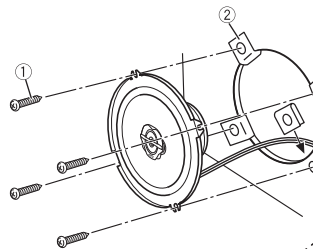
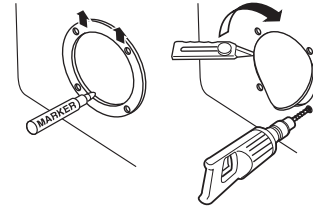


JVC KENWOOD Corporation
Yokohama 221-0022 Japan

Made in China / Fabriqué en Chine /
Hergestellt in China / Hecho en China

Φ118mm
4-Φ5mm
Paper Pattern
Papier modèle
Papierschablone
Patrón de papel

Installation / Einbau / Installation / Installatie /
Instalación / Installazione / Installation /
Установка / Встановлення / التركيب / نصب



Информация о продукции

Производитель: ДжейВиси Кенвуд Корпорейшн
3-12, Морийячо, Канагава-ку, Исокохима-ши, Канагава 221-0022, Япония

Автомобильная Акустическая Система	ХАНГЖОУ МАНКО-ЭЛЕКТРОНИКС КО.,ЛТД NO.77 Чунчао роад, Кяошан, Зона экономических и технических разработок, Хангжоу, Китай. 311231
Импортер и Представитель Производителя в России	ООО «ДжейВиси КЕНВУД РУС» 127018 Москва, ул. Суцеский Вал, дом 31, Строение 1.

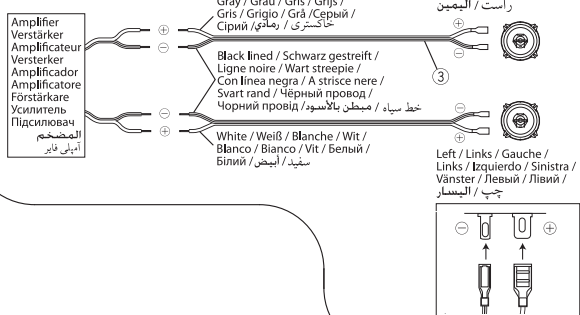
INSTRUCTIONS / BEDIENUNGSANLEITUNG / MANUEL D'INSTRUCTIONS / GEBRUIKSAANWIJZING / MANUAL DE INSTRUCCIONES / ISTRUZIONI / BRUKSANVISNING / ИНСТРУКЦИИ ПО ЭКСПЛУАТАЦИИ / ІНСТРУКЦІЇ / التعليمات / التعميمات

⚠ Do not use the provided parts for other purposes (Ex. using a speaker cord instead of a power cord). Otherwise malfunction or fire hazard could result.
⚠ Die mitgelieferten Komponenten dürfen nicht zu einem anderen Zweck als vorgesehen verwendet werden (z.B. die Verwendung eines Lautsprecherkabels anstelle eines Stromkabels). Andernfalls besteht die Gefahr von Fehlfunktionen oder Bränden.
⚠ N'utilisez pas les pièces fournies à d'autres fins (par ex. un câble de haut-parleur à la place d'un cordon d'alimentation). Sinon, un dysfonctionnement ou un incendie pourrait se produire.
⚠ Gebruik de onderdelen uit de set niet voor andere doeleinden (bijv. een luidsprekersnoer gebruiken als netsnoer). Anders kunnen problemen met de werking of brand ontstaan.
⚠ No utilize para otros fines las piezas facilitadas (por ejemplo, no utilice un cable de altavoz en lugar de un cable de alimentación). De lo contrario, podría darse un funcionamiento incorrecto o existir riesgo de incendio.
⚠ Не используйте детали из комплекта поставки для других целей (например, кабель динамика вместо кабеля питания). В противном случае может возникнуть неисправность или произойти возгорание.
⚠ Не використовуйте компоненти, що постачаються у комплекті поставки, в інших цілях (наприклад, використання кабелю підключення гучномовця замість шнура живлення). У протилежному випадку це може призвести до виникнення пошкодження або неправильної роботи виробу.
⚠ لا تستخدم الأجزاء الموفرة لأغراض أخرى (مثلا استخدام مسلك السماعة بدلاً من مسلك الكهرباء). وإلا فقد يحدث خلل وظيفي أو يشتعل حريق.
⚠ از لوازم ارائه شده برای منظور دیگری استفاده نکنید (مثال: استفاده از سیم بلندگو به جای سیم برق). در غیر این صورت ممکن است باعث بروز ایراد یا آتش سوزی گردد.

Specifications / Spezifikationen / Spécifications / Technische gegevens / Especificaciones / Specifiche / Specificationer / Технические характеристики / مشخصات / المواصفات / مشخصات

Type : 13 cm (5-1/4") 2-Way Coaxial Speaker Impedance : 4 Ω	Power Handling Capacity : 250 W (Peak Power) ; 30 W (RMS) Mass : 0.34 kg (0.75 lbs)
Type : 13 cm 2-Weg-Koaxiallautsprecher Impedanz : 4 Ω	Belastbarkeit : 250 W (Spitzenleistung) ; 30 W (eff.) Gewicht : 0.34 kg
Type : 13 cm Haut-parleur coaxial à deux voies Impédance : 4 Ω	Puissance admissible : 250 W (Puissance de crête) ; 30 W (RMS) Masse : 0.34 kg (0.75 lb)
Type : 13 cm 2-Weg coaxiale luidspreker Impedantie : 4 Ω	Uitgangsvermogen : 250 W (Piekvermogen) ; 30 W (RMS) Gewicht : 0.34 kg
Type : 13 cm Altavoz coaxial de 2 vías Impedancia : 4 Ω	Potencia máxima : 250 W (Potencia pico) ; 30 W (RMS) Masa : 0.34 kg (0.75 libras)
Type : Diffusore coassiale a 2 vie da 13 cm Impedanz : 4 Ω	Potenza massima : 250 W (potenza di picco) ; 30 W (potenza RMS) Peso totale : 0.34 kg
Type : 13 cm 2-vägs koaxial högtalare Impedans : 4 Ω	Spänningskapacitet : 250 W (Toppstöm) ; 30 W (RMS) Vikt : 0.34 kg
Type : 13cm Двухполосная коаксиальная акустическая система Максимальная выходная мощность : 250 Вт (Пиковая мощность) ; 30 Вт (среднеквадратичное значение) Полное сопротивление : 4 Ом	Вес : 0,34 кг
Type : 13 cm Двосмугова коаксіальна акустична система Максимальна потужність : 250 Вт (Пікова потужність) ; 30 Вт (середньоквадратичне значення) Повний опір : 4 Ом	Вага : 0,34 кг
النوع : سماعة متحدة المحاور ثنائية الاتجاه سفاس 13 سم المعاوقة : 4 أوم	قدرة التعامل مع الطاقة : ٢٥٠ وات (القدرة الذروة) ; ٣٠ وات (RMS)
نوع : ١٣ سم متر بلندگوی کوآکسیال دو طرفه امپدانس : ٤ اهم	ظرفیت قدرت : ٢٥٠ وات (حداکثر قدرت) ; ٣٠ وات (RMS)

Connection / Anschluss / Connexion / Aansluiten / Conexión / Collegamento / Anslutning / Соединение / З'єднання / التوصيل / اتصال



Parts / Teile / Pièces / Onderdelen / Piezas / Parti / Delar / Комплектация / مكونات / الأجزاء / التعميمات

