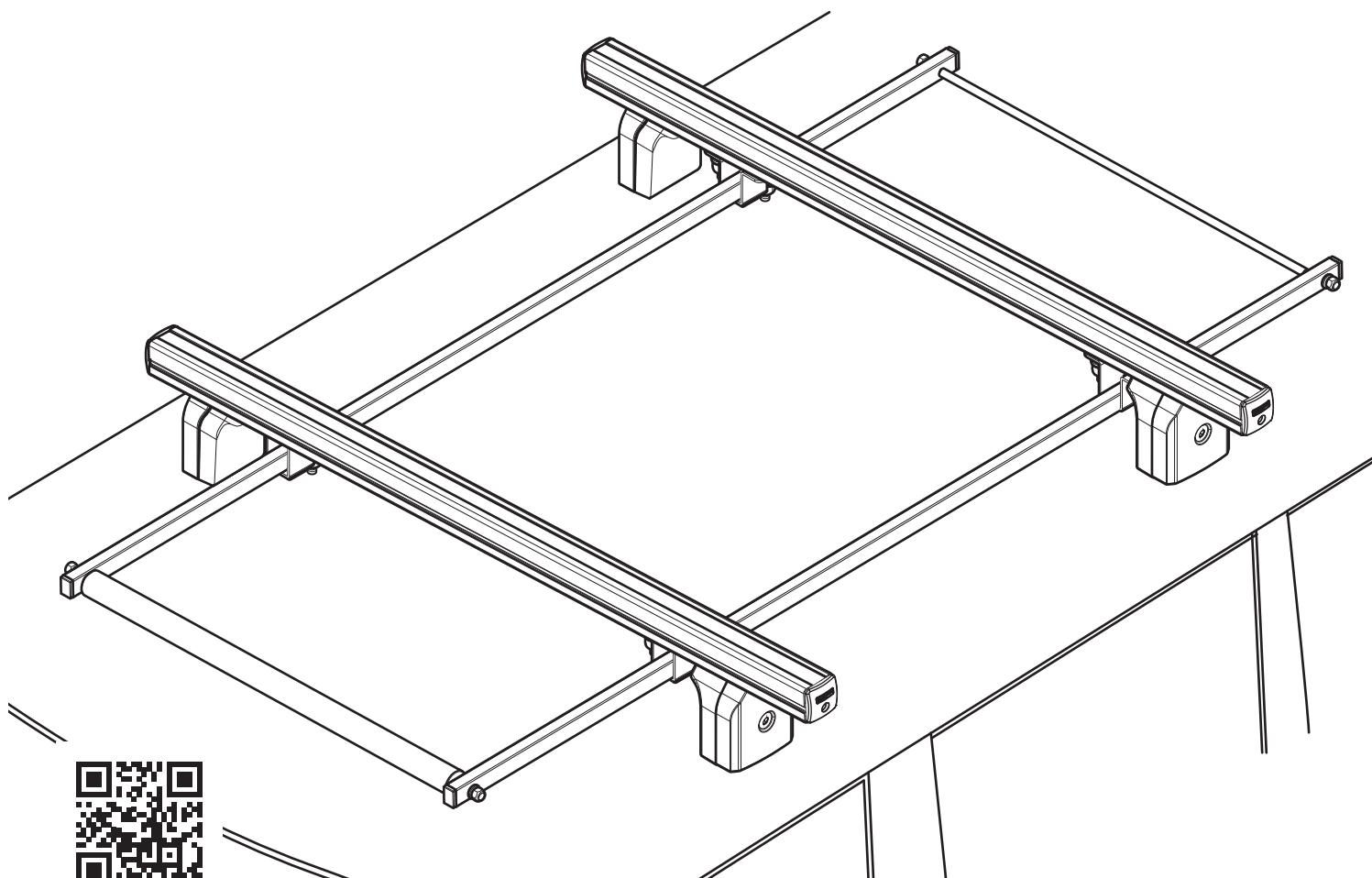


MENABO

your freetime on the move

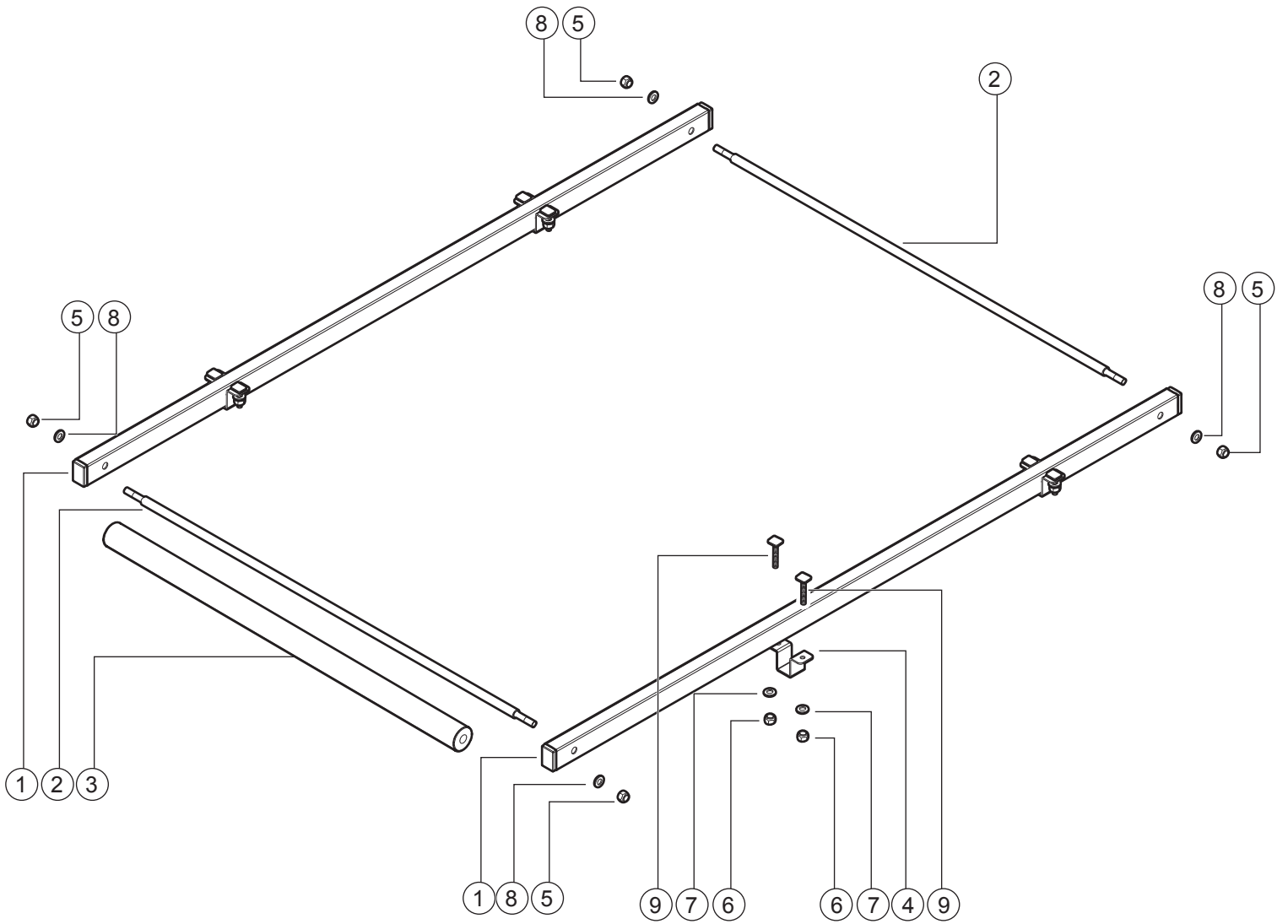
RULLIERA

| | | | |
|-----------|---------------------------|-----------|----------------------------|
| IT | Istruzioni di montaggio | LV | Pritvirtinimo instrukcijas |
| EN | Fitting instructions | NL | Instrukcja montażu |
| DE | Montageanleitung | NO | Monteringsveiledning |
| FR | Instructions de montage | PL | Instrukcja montażu |
| ES | Instrucciones de montaje | PT | Instruções de Montagem |
| CZ | Návod na montáž | RO | Instrucțiuni de montare |
| DA | Monteringsvejledning | RU | Инструкции по установке |
| EL | Οδηγίες συναρμολόγησης | SK | Návod na montáž |
| ET | Paigaldusjuhend | SL | Navodila za pritrjevanje |
| FI | Asennusohje | SV | Monteringsanvisning |
| HR | Uputa za sastavljanje | TK | Uydurma talimat |
| HU | A felszerelés módja | ZH | 裝修指導 |
| LT | Stiprināšanas instrukcija | AR | تعليمات التجميع |



Made in Italy



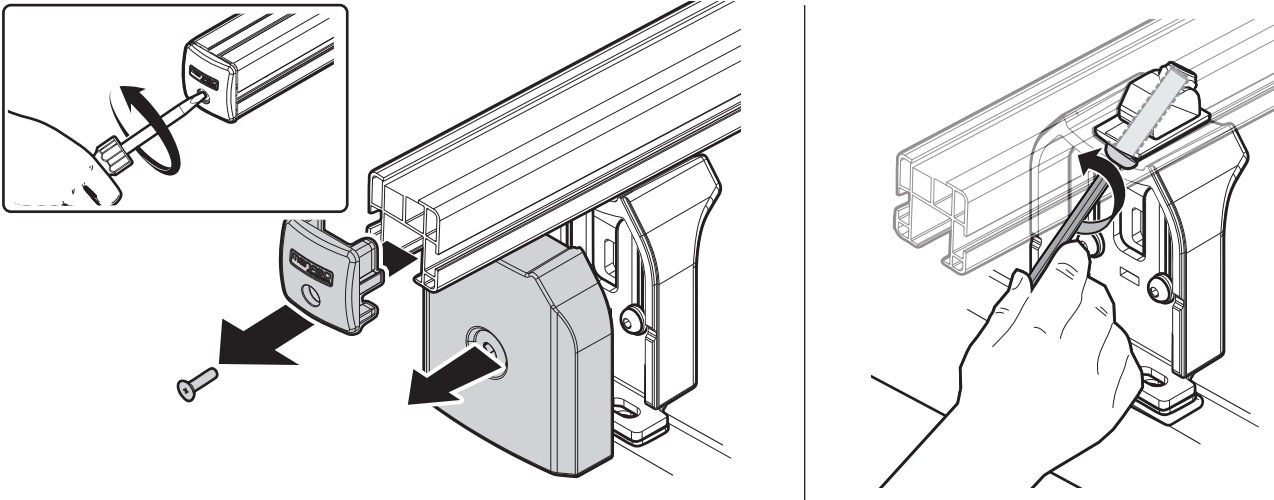


| N. | Componenti (Inclusi) | Die Komponenten (im Lieferumfang enthalten) | Q. |
|----|------------------------|---|----|
| | Components (Included) | Componentes (Incluido) | |
| | Composants (Comprises) | Компоненты (в комплекте) | |
| 1 | | | 2 |
| 2 | | | 2 |
| 3 | | | 1 |
| 4 | | | 4 |
| 5 | | | 4 |
| 6 | | | 8 |
| 7 | | | 8 |
| 8 | | | 4 |
| 9 | | | 8 |

| N. | Ricambi (A Richiesta) | E Teile (auf Anfrage) | Q. | Codice - Code Código - код |
|----|-----------------------------------|---------------------------------------|----|-------------------------------|
| | Spare Parts (Made to order) | Piezas de recambio (Previa solicitud) | | |
| | Pièces de rechange (Sur commande) | Запасные части (по запросу) | | |
| 4 | | | 1 | 700034800000 |
| 5 | | | 4 | 700034900000 |
| 6 | | | 8 | |
| 7 | | | 8 | |
| 8 | | | 4 | |
| 9 | | | 8 | |

x2-

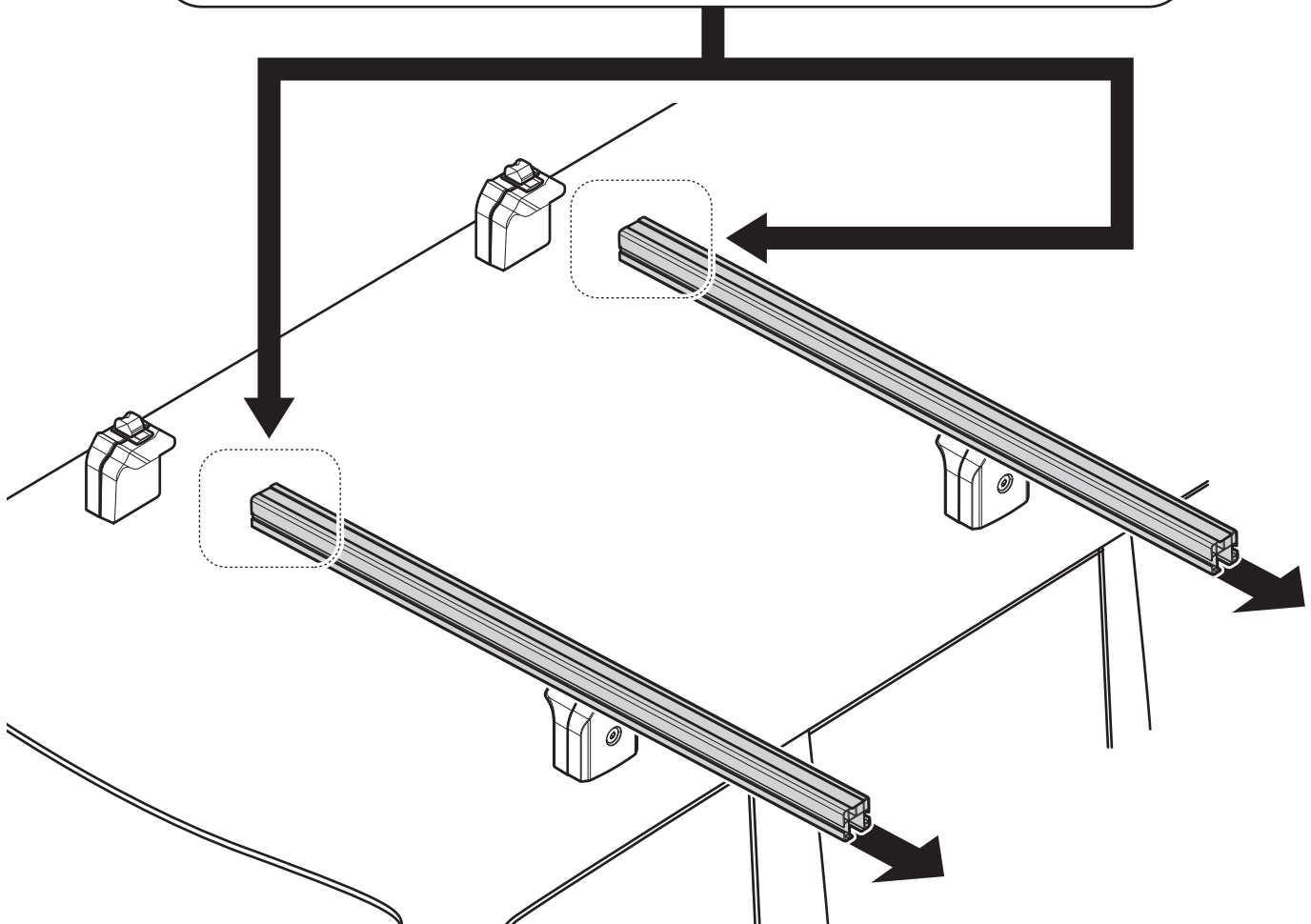
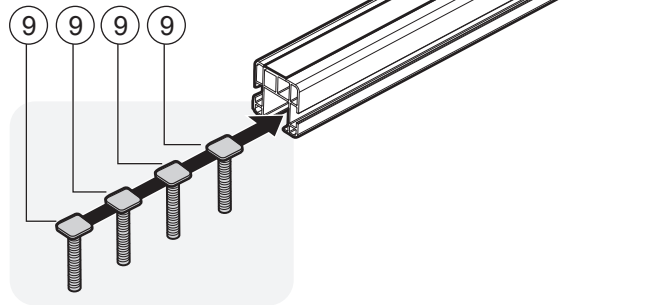
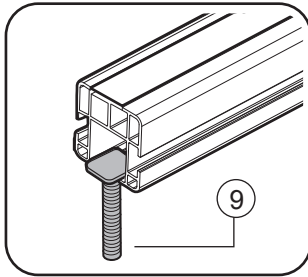
1



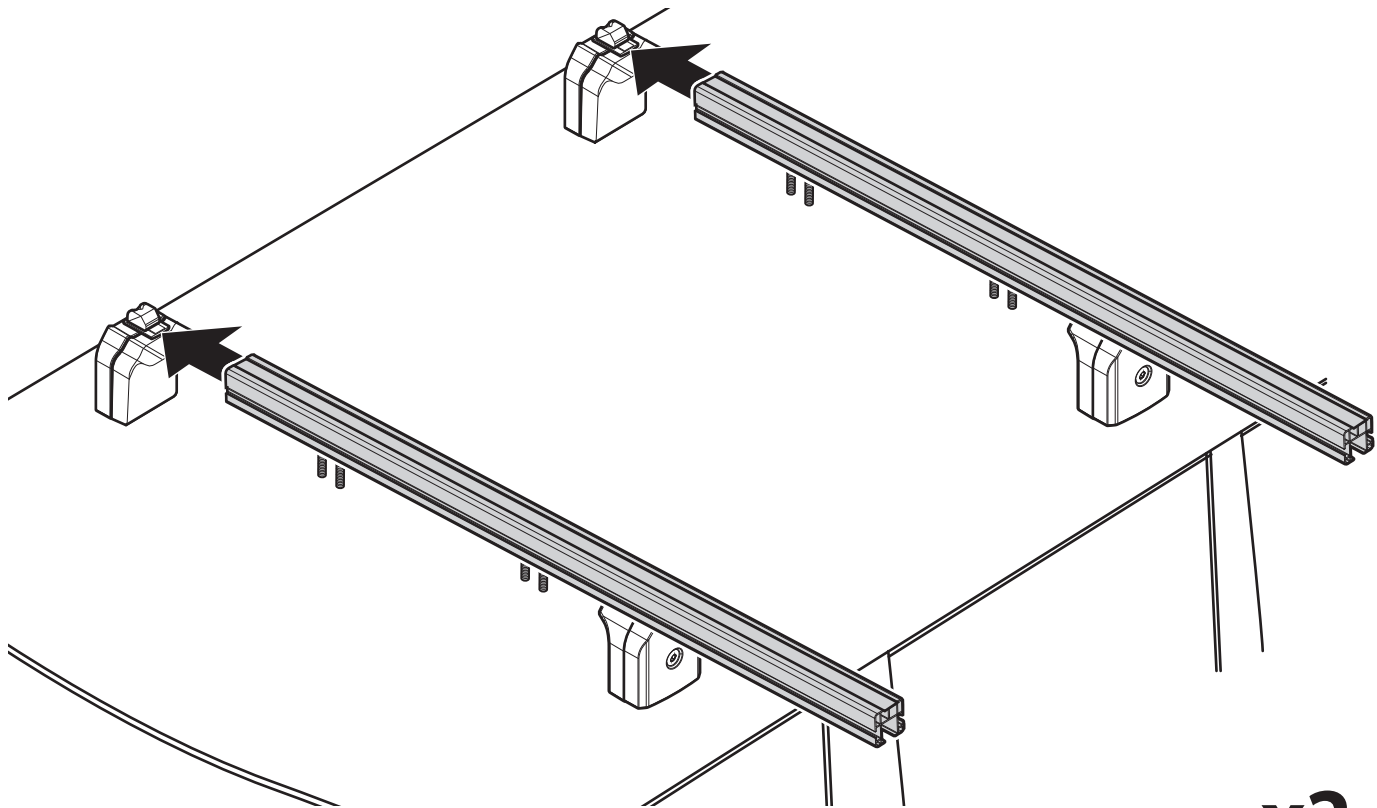
2

x2

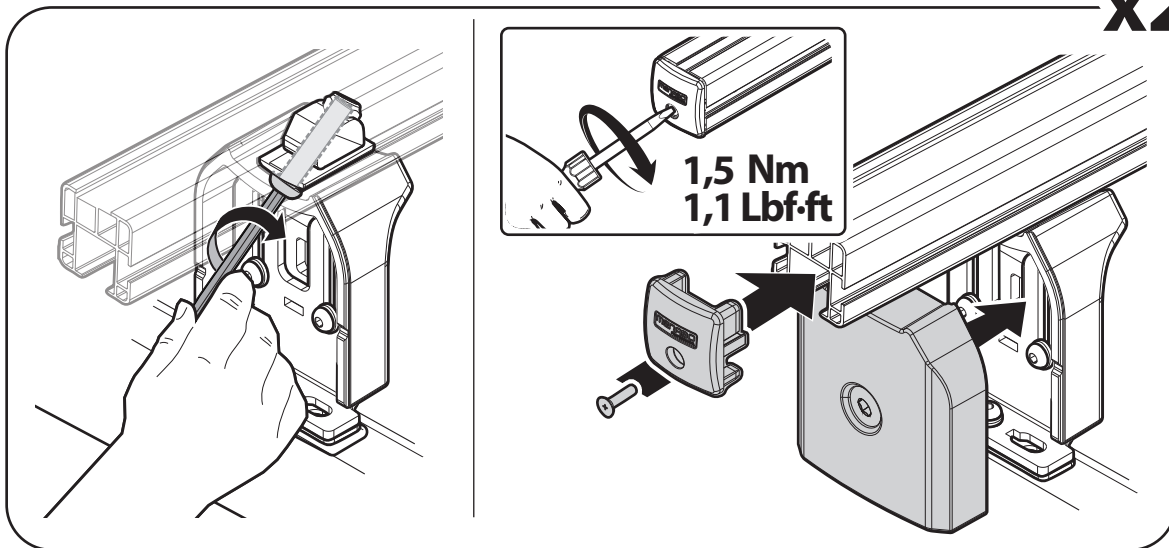
| N. | | Q. |
|----|---|----|
| 9 |  M6x17 | 8 |



4

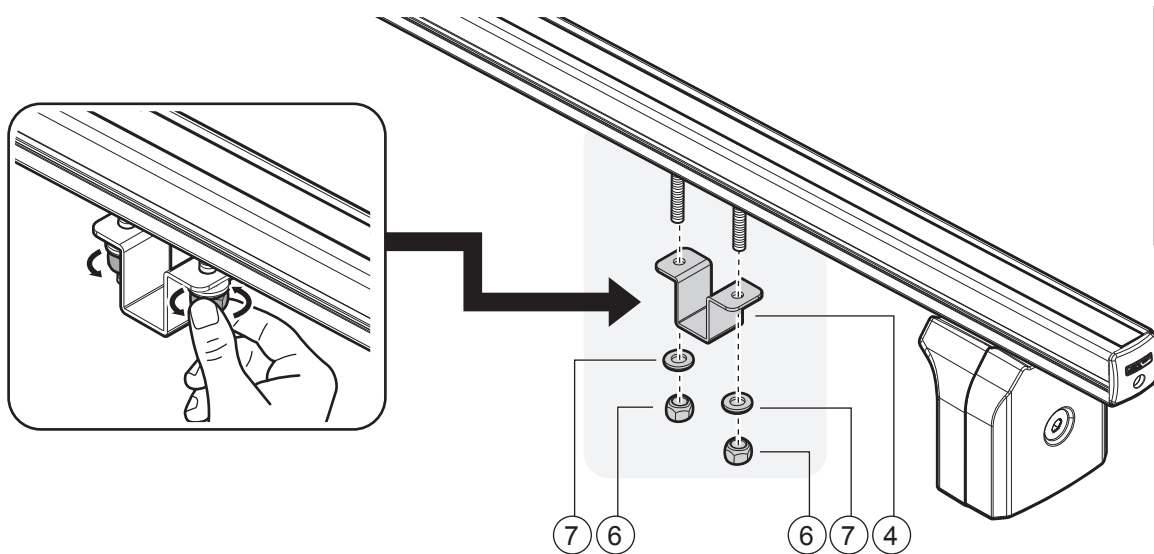


x2



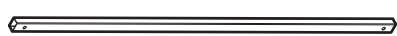
x4

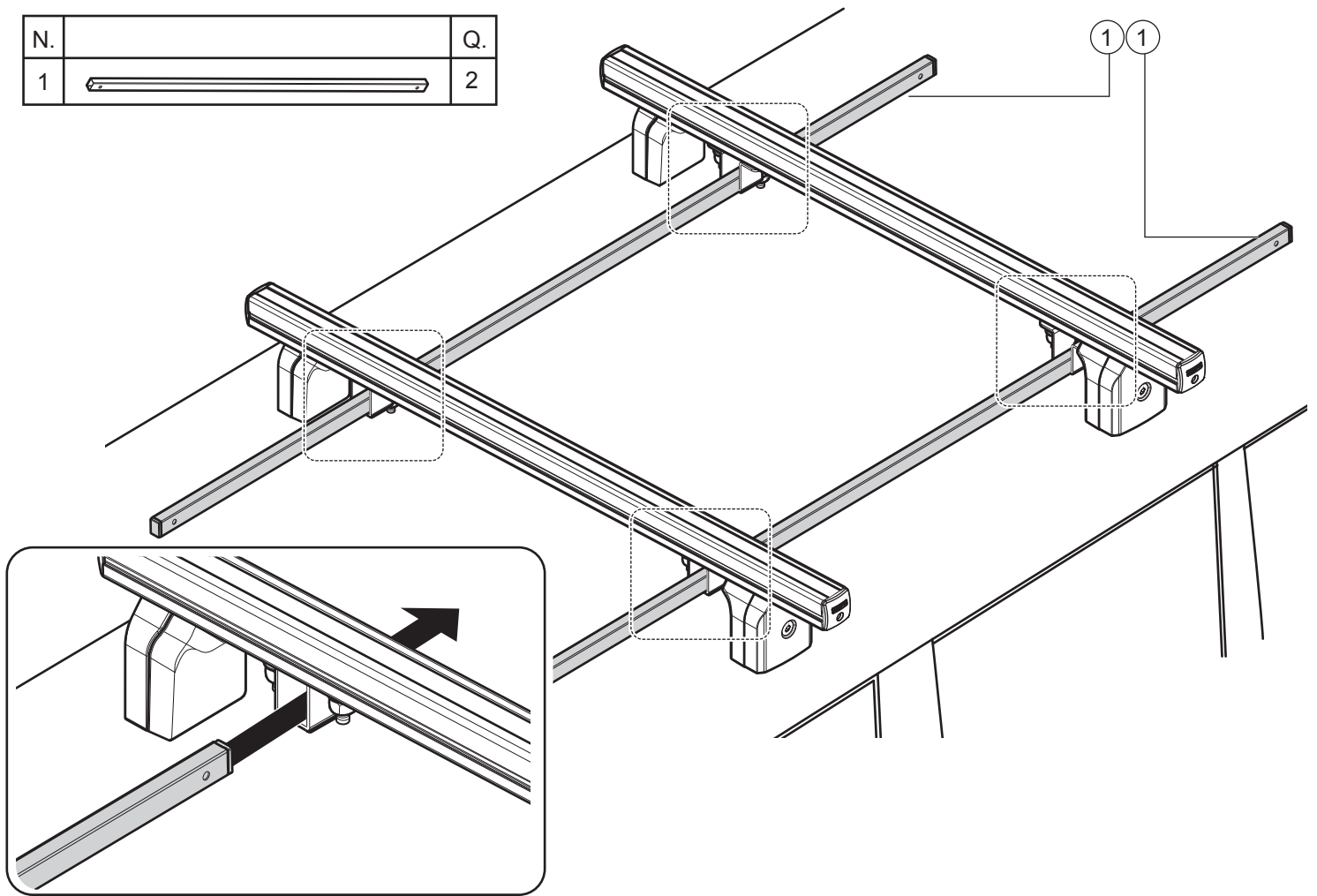
5





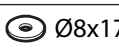
| N. | | Q. |
|----|-------|----|
| 4 | | 4 |
| 6 | M6 | 8 |
| 7 | Ø6x12 | 8 |

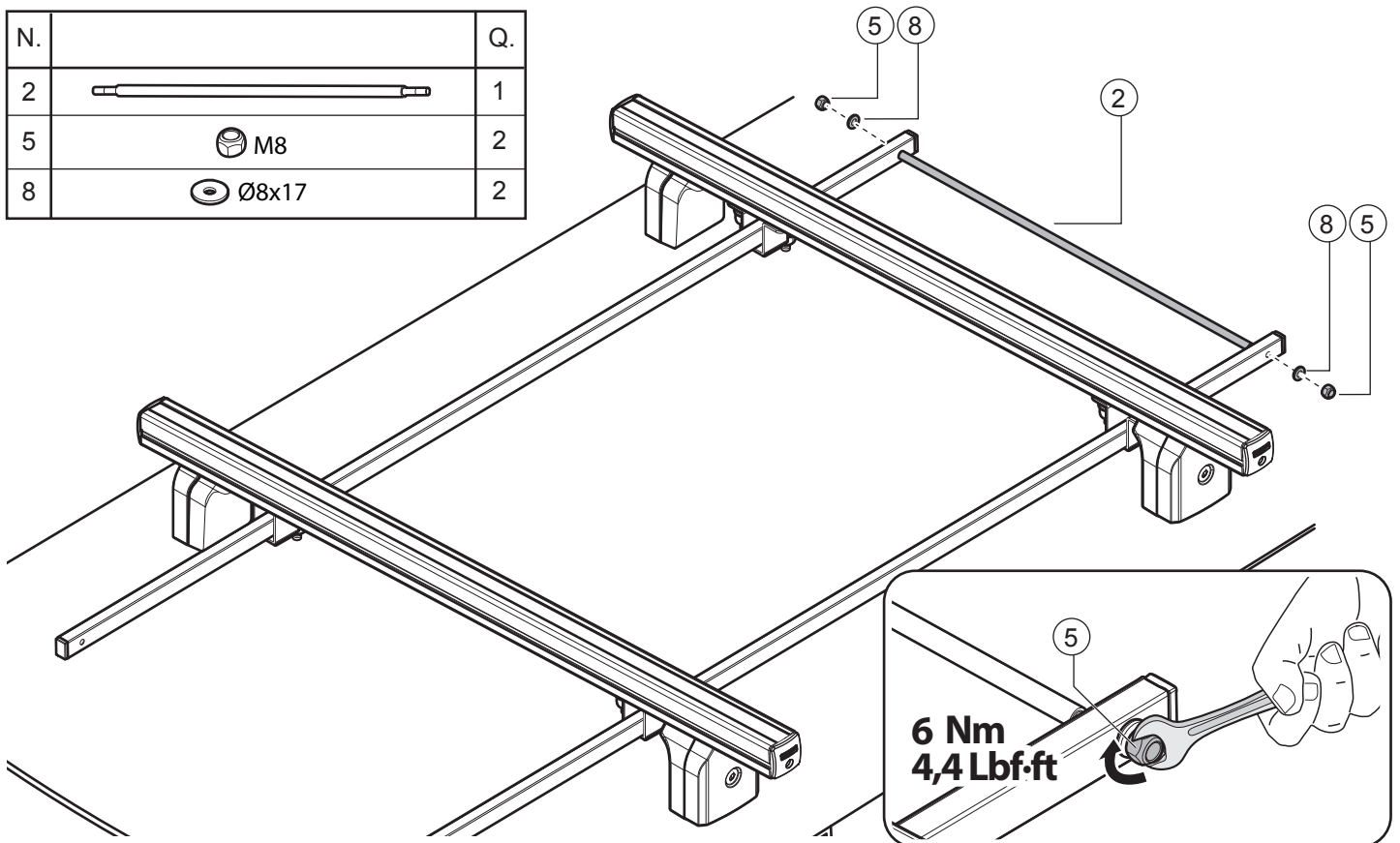
6

| N. | | Q. |
|----|---|----|
| 1 |  | 2 |

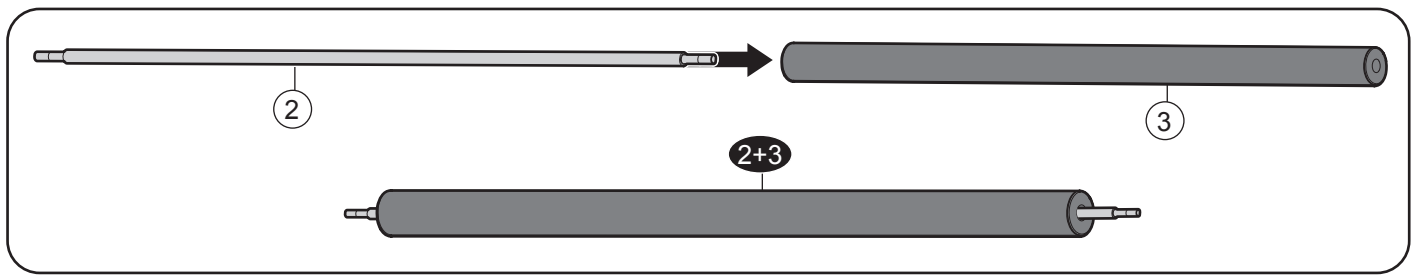


7

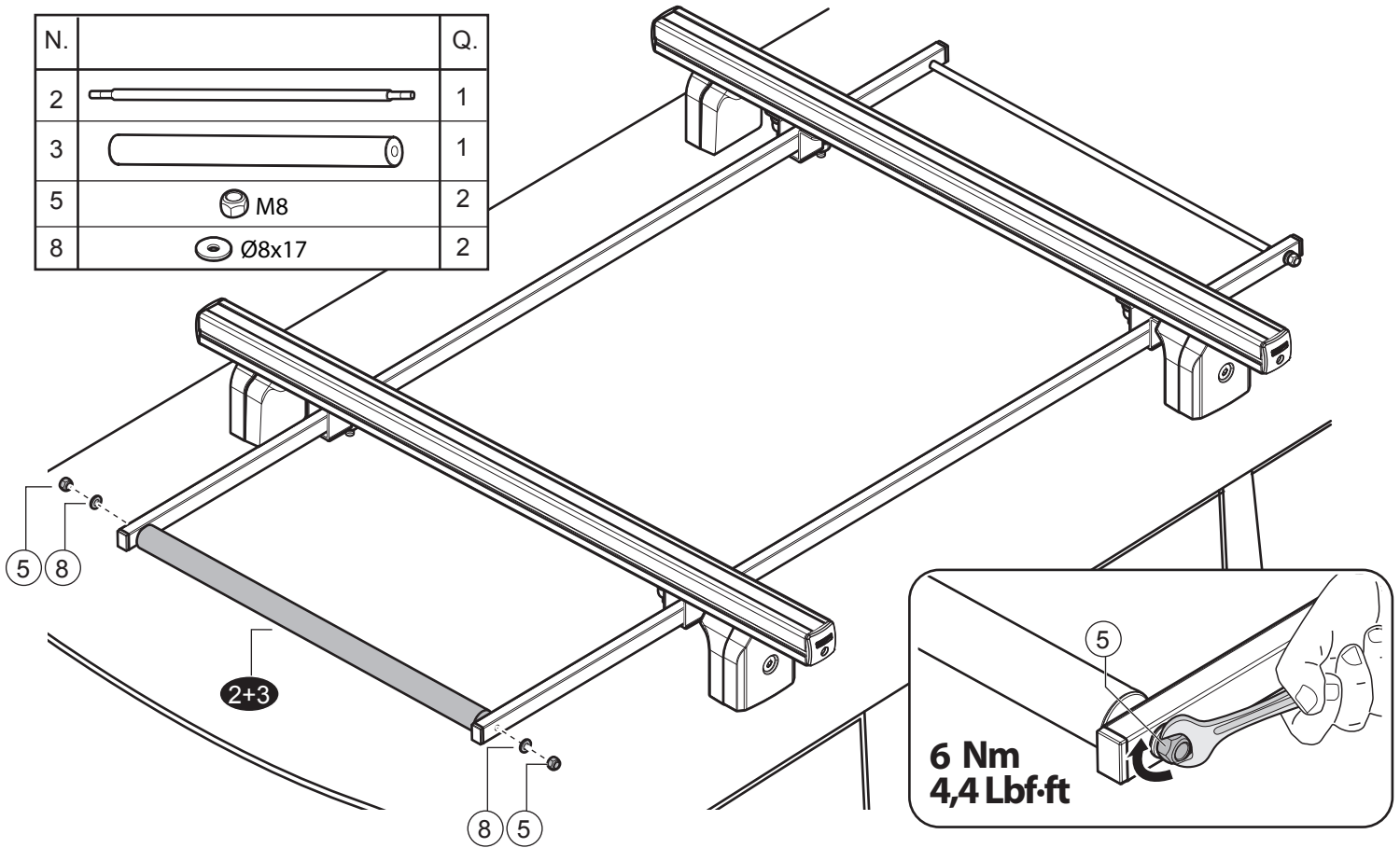
| N. | | Q. |
|----|---|----|
| 2 |  | 1 |
| 5 |  M8 | 2 |
| 8 |  Ø8x17 | 2 |



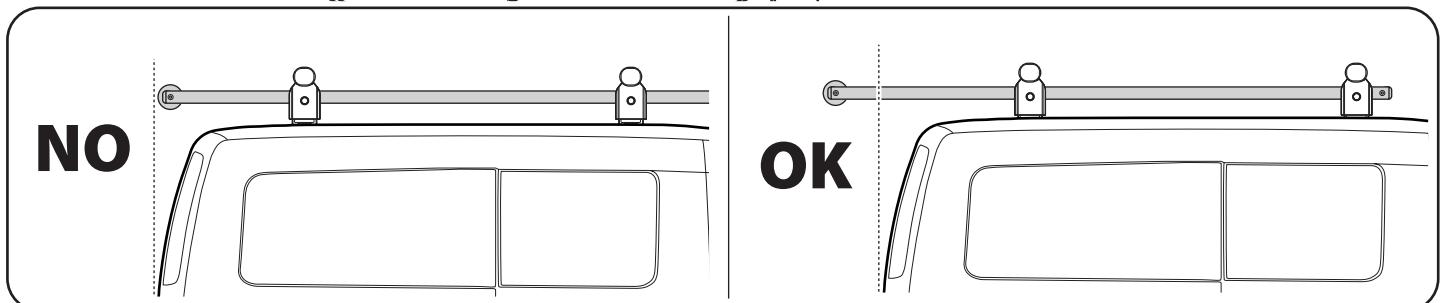
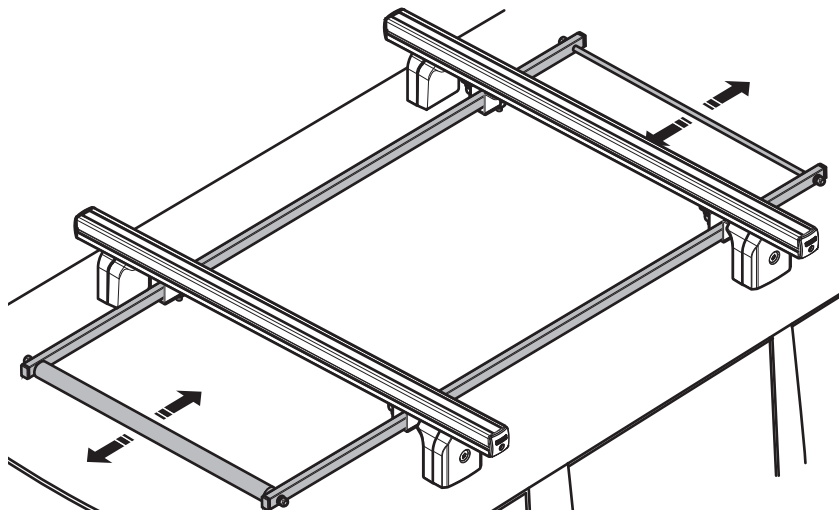
8

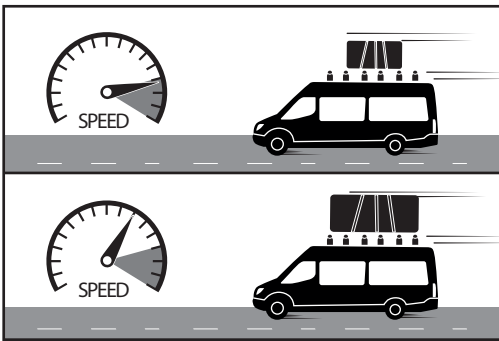
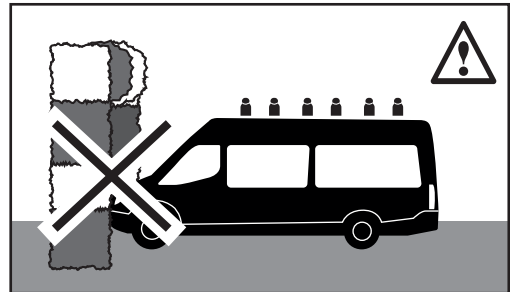
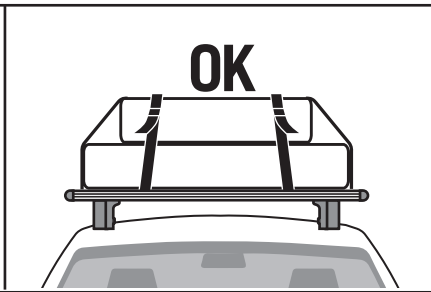
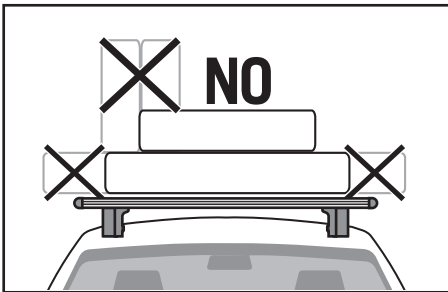
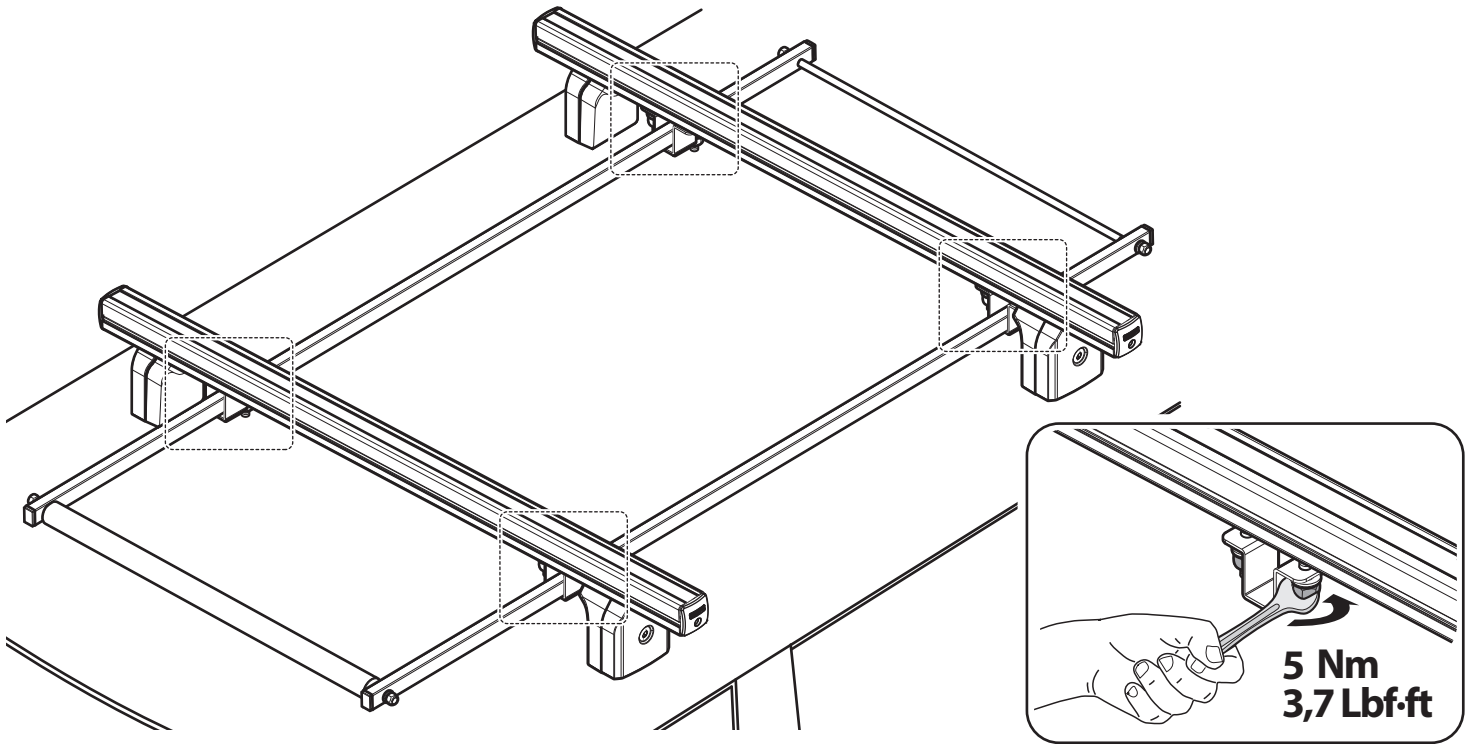


| N. | | Q. |
|----|-------|----|
| 2 | | 1 |
| 3 | | 1 |
| 5 | M8 | 2 |
| 8 | Ø8x17 | 2 |



9





F.lli Menabò S.r.l.
Via 8 Marzo, 3
42025 Cavriago (RE)
Tel. +39-0522/942840
Fax. +39-0522/942948
e-mail: info@flli-menabo.it
www.flli-menabo.it

| Cod.Istr. | Data | Creato da | Approvato da |
|--------------|------------|-----------|--------------|
| 500027500000 | 29/05/2018 | NP | EL |