

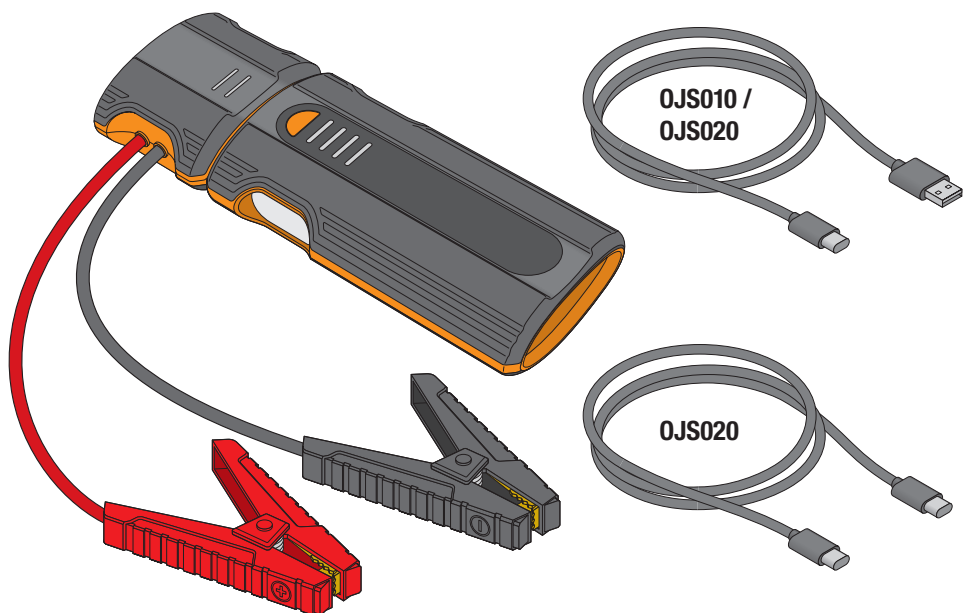
BATTERYjumpstart 500/1000

Lithium Starter

Lithium jump starter with powerbank function and LED light*

OJS010: BATTERYjumpstart 500

OJS020: BATTERYjumpstart 1000



OSRAM

BATTERYjumpstart 500 / OJS010 | BATTERYjumpstart 1000 / OJS020



(D) Um optimale Akkuleistung zu gewährleisten, laden Sie Ihr Produkt vor jedem Gebrauch und bei Nichtgebrauch alle drei Monate vollständig auf. Tragen Sie am besten Erinnerungen in Ihrem Terminkalender ein. So stellen Sie sicher, dass keine Ladetermine verpasst werden. Bitte lagern Sie Ihr akkubetriebenes Produkt bei Temperaturen über 0° Celsius, um Akkuschäden vorzubeugen.

(GB) For optimum battery performance please charge your product fully before each use, and every 3 months if left unused. It's suggested to set reminders in your diary to ensure charge dates are not missed. Please store your battery product above 0° Celsius to prevent battery damage.

(F) Pour garantir une performance optimale de la batterie, chargez complètement votre produit avant chaque utilisation, et tous les 3 mois en cas de non utilisation. Pensez à inscrire des rappels dans votre agenda pour vous assurer de ne pas manquer les dates de chargement. Conservez votre batterie à une température supérieure à 0° C afin d'éviter d'endommager le produit.

(I) Per una prestazione ottimale caricare completamente il prodotto prima di ogni utilizzo, oppure ogni tre mesi se non utilizzato. È raccomandabile aggiungere dei promemoria nella propria agenda per assicurarsi di non dimenticare le date in cui effettuare la carica. Conservare la batteria in una temperatura superiore a 0° Celsius per evitare di danneggiarla.

(E) Para obtener un rendimiento óptimo de la batería, cárguela completamente antes de cada uso y cada 3 meses si no la utiliza. Le recomendamos apuntarse recordatorios en su agenda para no olvidarse de las fechas de carga. Guarde la batería a una temperatura superior a 0 °C para evitar cualquier daño.

(P) Para assegurar um desempenho ótimo da bateria, carregue totalmente o produto antes de cada utilização e em cada 3 meses se não for utilizado. Recomendamos definir lembretes na sua agenda para garantir que as datas de carregamento não são esquecidas. Armazene o seu equipamento à bateria a uma temperatura superior a 0 °C para evitar danos à bateria.

(GR) Για βέλτιστη απόδοση της μπαταρίας, φορτίστε πλήρως το προϊόν σας πριν από κάθε χρήση και κάθε 3 μήνες εάν αφεθεί αχρησιμοποίητο. Συνιστάται να ορίσετε υπενθυμίσεις στο ημερολόγιό σας για να διασφαλίσετε ότι δεν θα παραλείψετε τις ημερομηνίες φόρτισης. Αποθηκεύστε το προϊόν που χρησιμοποιεί μπαταρίες σε θερμοκρασία πάνω από 0° Κελσίου για να αποφύγετε ζημιά στις μπαταρίες.

(NL) Laad uw product vóór elk gebruik en elke 3 maanden, indien niet gebruikt, volledig op om optimale prestaties van uw accu te garanderen. We raden aan herinneringen in uw dagboek in te stellen om er zeker van te zijn dat er geen oplaaddatums worden gemist. Bewaar uw accuproduct bij een temperatuur hoger dan 0° Celsius om schade aan de accu te voorkomen.

(S) För optimal batteriprestanda, ladda produkten helt före varje användning, och var 3:e månad om den inte används. Vi rekommenderar att du lägger in påminnelser i din kalender så att du inte glömmer bort att ladda produkten. Förvara batteriprodukten i plusgrader för att undvika skador till batteriet.

(FIN) Lataa tuote täyteen ennen käyttöä ja aina 3 kuukauden välein, jos se on käyttämättä, akun parhaan mahdollisen suorituskyvyn säilyttämiseksi. Suosittelemme laittamaan päivyriin muistutuksen latauspäivästä, jotta ne eivät jää väliin. Säilytä akkua yli 0° C:ssa, jottei se vaurioidu.

(N) For optimal batterityelse skal produktet lades helt før hver bruk, og hver 3. måned hvis det ikke brukes. Det anbefales å notere ned ladedatoene slik at ladingen ikke blir glemt ved et uhell. Oppbevar batteriproduktet over 0° Celsius for å forhindre skader på batteriet.

(DK) For at sikre at batteriet fungerer optimalt skal du oplade produktet helt for hver brug og hver 3. måned, hvis det ikke er i brug. Det anbefales, at du indstiller påmindelser i din kalender for at sikre, at du ikke glemmer opladningsdatoerne. Batteriet skal oplades ved en temperatur over 0° Celsius for at forebygge, at det bliver beskadiget.

(CZ) Pro dosažení optimálního výkonu baterie ji před každým použitím plně nabijte, a pokud ji nepoužíváte, nabíjejte ji každé 3 měsíce. Doporučujeme nastavit si v diáři upomínky, abyste nezmeškali termíny nabíjení. Baterii skladujte při teplotě nad 0 °C, aby nedošlo k jejímu poškození.

(RU) Для оптимальной производительности батареи рекомендуется полностью заряжать ваш продукт перед каждым использованием, а также каждые 3 месяца, если он не используется. Рекомендуем добавить напоминания в ваш дневник, чтобы не пропустить даты зарядки. Храните продукт с батареей при температуре выше 0° по Цельсию, чтобы предотвратить ее повреждение.

(KZ) Батарея օպտիմալ жұмыс істейтү үшін, еніміңізді әр пайдаланар алдында және пайдаланылмаған жағдайда, 3 ай сайын толық зарядтаңыз. Зарядтау күндерін өткізіп алмау үшін күнделіктіңізге еске салғыштарды орнату ұсынылады. Батарея зақымдалмауы үшін, оны 0° Цельсийден жоғары температурада сақтаңыз.

(H) Az akkumulátor optimális teljesítménye érdekében kérjük, minden használat előtt és használaton kívül 3 havonta teljesen töltsd fel a terméket. Azt javasoljuk, hogy állítsd be emlékeztetőt a naptárában, hogy biztosan ne feleddkezzon meg a töltési időpontokról. Kérjük, az akkumulátorok károsodásának elkerülése érdekében a terméket tárolja 0 °C felett.

(PL) Aby zapewnić optymalne działanie akumulatora, produkt należy całkowicie naładować przed każdym użyciem, a także łąadować co 3 miesiące w przypadku nieużywania. Sugerujemy zapisanie powiadomienia w pamiętniku, aby nie przegapić terminów ładowania. Aby zapobiec uszkodzeniu akumulatora, produkt należy przechowywać w temperaturze powyżej 0°C.

(SK) Na dosiahnutie optimálneho výkonu baterie výrobcok úplne nabite pred každým použitím a každé 3 mesiace, ak sa nepoužíva. Odporúčame, aby ste si v diári nastavili pripomienky a uistili sa, že termíny nabíjania nezmeškáte. Batériu skladujte pri teplote nad 0°C, aby ste zabránili jej poškodeniu.

(SL) Za optimalno delovanje baterije izdelek pred vsako uporabo popolnoma napolnite, če ga ne uporabljate, pa vsake 3 mesece. Priporočamo, da v svojem dnevniku nastavite opominke in tako zagotovite, da ne boste zamudili datumov za polnjenje. Baterijski izdelek hranite pri temperaturi, višji od 0 ° Celzija, da preprečite poškodbe baterije.

(TR) Optimum akü performansı için lütfen ürününüzü her kullanımdan önce ve kullanımdaki sürelerde her 3 ayda bir tam dolana kadar şarj edin. Şarj tarihlerini kaçırmamak adına günlüğünüze hatırlatıcılar eklemeniz önerilir. Akünün zarar görmesini önlemek için lütfen ürününüzü 0° C'nin üzerinde saklayın.

(HR) Da bi baterija optimalno funkcionirala, proizvod potpuno napunite prije svake upotrebe te svaka 3 mjeseca ako se ne upotrebljava. Preporučuje se postaviti podsjetnike u dnevnik da ne biste propustili datume punjenja. Čuvajte baterijski proizvod iznad 0° Celzija da biste spriječili oštećenje baterije.

(RO) Pentru o performanță optimă a bateriei, vă rugăm să încărcati complet produsul înainte de fiecare utilizare și la fiecare 3 luni dacă nu este utilizat. Vă sugerăm să setați mentoriuri în agenda pentru a vă asigura că nu omiteți datele de încărcare. Vă rugăm să depozitați produsul pentru baterie la o temperatură mai mare de 0° Celsius pentru a preveni deteriorarea bateriei.

(BG) За оптимална производителност на батеријата зареждајте продукта напълно преди всяка употреба и на всеки 3 месеца, ако не се използва. Препоръчително е да зададете напоминания в дневника си, за да сте сигурни, че датите за зареждане няма да бъдат пропуснати. Съхранявайте батеријата при температура над 0°C, за да предотвратите повреда.

(EST) Aku optimaalse jõudluse tagamiseks laadige toode täielikult enne igat kasutamist ja iga 3 kuu järel, kui seda ei kasutata. Soovitav on lisada oma päevikusse meeldetuletused, et laadimiskuupäevad ei jääks vahele. Aku kahjustamise vältimiseks hoidke akutoodeid temperatuuril üle 0 °C.

(LT) Kad akumulatorius veikty optimaliai, visiškai įkraukite gaminį prieš kiekvieną naudojimą, o jei nenaudojamas, įkraukite kas 3 mėnesius. Rekomenduojama nustatyti priminimus savo dienoraštyje, kad nepraleistumėte įkrovimo datų. Akumuliatorių laikykite aukštesnėje nei 0° C temperatūroje, kad jis nesugestų.

(LV) Optimālai baterijas veiktspējai, uzlādējiet produktu pilnībā pirms katras lietošanas reizes un ik pēc 3 mēnešiem, ja tas netiek lietots. Ieteicams dienasgrāmatā iestatīt atgādinājumus, lai nodrošinātu, ka uzlādes datumi netiek nokavēti. Bateriju uzglabāj virs 0° Celsija, lai novērstu bojājumus.

(SRB) Za optimalne performanse akumulatora i potpunosni napunite proizvod pre svake upotrebe i na svaka 3 meseca ako se ne koristi. Preporučuje se da podeseite podsjetnike u svom dnevniku da biste bili sigurni da će se punjenje obaviti. Akumulator čuvajte na temperaturi iznad 0°C da biste spriječili oštećenje akumulatora.

(UA) Щоб акумулятор працював оптимальним чином, повністю заряджайте виріб перед кожним використанням, а також кожні 3 місяці, якщо не використовуєте його. Радимо встановити нагадування в календарі, щоб не пропускати дні, коли потрібно зарядити виріб. Зберігайте виріб за температури вище 0 °C, щоб уникнути пошкодження акумулятора.

Ⓓ Zum Ansehen der Liste mit den allgemeinen Sicherheits-hinweisen für Elektrowerkzeuge scannen Sie bitte den QR-Code oder besuchen Sie:

www.osram.com/cce-product-safety-documents

Ⓔ For list of General Power Tool Safety Warnings please scan the QR code or visit:

www.osram.com/cce-product-safety-documents

Ⓕ Pour obtenir la liste des avertissements généraux sur la sécurité des outils électriques, veuillez scanner le code QR ou visiter :

www.osram.com/cce-product-safety-documents

Ⓖ Per la lista delle avvertenze generali sulla sicurezza degli elettrotensili, scansionare il codice QR o visitare il sito:

www.osram.com/cce-product-safety-documents

Ⓖ Para obtener una lista de advertencias generales de seguridad para herramientas eléctricas, escanee el código QR o visite:

www.osram.com/cce-product-safety-documents

Ⓖ Para aceder a uma lista de Avisos Gerais de Segurança de Ferramentas Motorizadas leia o código QR ou visite:

www.osram.com/cce-product-safety-documents

Ⓖ Για τη λίστα με τις Γενικές Προειδοποιήσεις Ασφαλείας Ηλεκτρικού Εργαλείου, σαρώστε τον κωδικό QR ή επισκεφθείτε:

www.osram.com/cce-product-safety-documents

Ⓖ Scan de QR-code voor een overzicht van algemene veiligheidswaarschuwingen voor elektrisch gereedschap of ga naar:

www.osram.com/cce-product-safety-documents

Ⓖ För en lista över "Allmänna säkerhetsvarningar för elverktyg", skanna QR-koden eller besök:

www.osram.com/cce-product-safety-documents

Ⓖ Katso sähkötyökalujen yleiset turvallisuusvaroitukset skannaamalla QR-koodi tai osoitteessa:

www.osram.com/cce-product-safety-documents

Ⓖ Scan de QR-code voor een overzicht van algemene veiligheidswaarschuwingen voor elektrisch gereedschap of ga naar:

www.osram.com/cce-product-safety-documents

Ⓖ Hent en liste med generelle sikkerhedsadvarsler til elværk-tøj ved at scanne the QR-koden eller gå ind på webstedet:

www.osram.com/cce-product-safety-documents

Ⓖ Pokud chcete zobrazit seznam obecných bezpečnostních varování pro mechanizované nářadí, naskenujte QR kód nebo navštivte:

www.osram.com/cce-product-safety-documents

Ⓖ Чтобы перейти к списку общих предупреждений о соблюдении техники безопасности при эксплуатации электроинструмента, отсканируйте QR-код или посетите:

www.osram.com/cce-product-safety-documents

Ⓖ Электр құралының жалпы қауіпсіздік ескертулерінің тізімін көрі үшін QR кодты сканерлеңіз немесе келесі веб-сайтқа өтіңіз:

www.osram.com/cce-product-safety-documents

Ⓖ A szerszámgép biztonsági figyelmeztetések listájáért skenelje be a QR-kódot vagy látogasson el:

www.osram.com/cce-product-safety-documents

Ⓖ Aby uzyskać listę ogólnych ostrzeżeń dotyczących elek-tronarzędzi należy zeskanować kod QR lub odwiedzić stronę:

www.osram.com/cce-product-safety-documents

Ⓖ Zoznam všeobecných bezpečnostných upozornení pre elektrické náradie nájdete naskenovaním QR kódu alebo na adrese:

www.osram.com/cce-product-safety-documents

Ⓖ Za seznam splošnih opozoril v zvezi z električnimi orodji optično preberite to kodo QR ali obiščite spletno mesto:

www.osram.com/cce-product-safety-documents

Ⓖ Genel Elektrikli Alet Güvenlik Uyarıları listesi için lütfen QR kodunu tarayın veya şu web sitesini ziyaret edin:

www.osram.com/cce-product-safety-documents

Ⓖ Da biste pogledali popis općih sigurnosnih upozorenja za električne alate, skenirajte QR kod ili posjetite:

www.osram.com/cce-product-safety-documents

Ⓖ Pentru a vedea un exemplar din avertismentele generale privind siguranța în utilizarea uneltelor electrice, scanați codul QR sau vizitați:

www.osram.com/cce-product-safety-documents

Ⓖ За списък с общите предупреждения за безопасност при работа с електрически инструменти сканирайте QR кода или посетете:

www.osram.com/cce-product-safety-documents

Ⓖ Elektriitööriistade üldiste ohutusohiutuste loendi lugemiseks skannige QR-kood või külastage järgmist veebisaiti:

www.osram.com/cce-product-safety-documents

Ⓖ Norėdami peržiūrėti bendrųjų mechanizuotų įrankių saugos įspėjimų sąrašą, nuskaitykite QR kodą arba apsilankykite:

www.osram.com/cce-product-safety-documents

Ⓖ Lai iegūtu vispārējo elektroinstrumentu drošības brīdinājumu sarakstu, lūdzu, noskenējiet QR kodu vai apmeklējiet:

www.osram.com/cce-product-safety-documents

Ⓖ Za spisak opštih upozorenja o sigurnosti električnog alata skenirajte QR kôd ili posetite:

www.osram.com/cce-product-safety-documents

Ⓖ Щоб переглянути список попереджень, наведених у загальних правилах техніки безпечногo використання електричного інструмента, відскануйте QR-код або відвідайте:

www.osram.com/cce-product-safety-documents



Warnings***

DANGER! BE AWARE, LEAD-ACID BATTERIES GENERATE EXPLOSIVE GASES DURING NORMAL BATTERY OPERATION. FOR THIS REASON, IT IS VERY IMPORTANT TO READ AND FOLLOW THESE INSTRUCTIONS CAREFULLY, EACH TIME YOU USE THE CHARGING EQUIPMENT.

WARNING! Modern vehicles contain extensive electronic systems. You are required to check with the vehicle manufacturer, for any specific instructions regarding the use of this type of equipment on each vehicle.

Charge in a well-ventilated area.

DO NOT operate near flammable liquids or gases.

DO NOT touch the clamps together or allow to touch the chassis.

DO NOT connect the clamps via another metallic object.

DO NOT cross connect power leads from charger to battery.

Ensure positive (+/RED) is connected to positive and negative (-/BLACK) is connected to negative.

DO NOT pull the cables or clamps from the battery terminals.

DO NOT pull or carry the charger by the power cable.

DO NOT pull the plug from the socket by the cable.

DO NOT use worn or damaged cables, plugs or clamps.

Any faulty item should be immediately repaired or replaced by a qualified technician.

DO NOT use the charger for a task for which it is not designed.

DO NOT cover or obstruct the charger ventilation louvers or fan.

D **GEFAHR! VORSICHT, BLEISÄUREBATTERIEN ERZEUGEN BEI NORMALEM BATTERIEBETRIEB EXPLOSIVE GASE. AUS DIESEM GRUND IST ES UNERLÄSSLICH, DASS SIE BEI DER VERWENDUNG DES LADegerÄTS DIESE ANWEISUNGEN SORGFÄLTIG LESEN UND BEFOLGEN. WARNUNG!** Moderne Fahrzeuge enthalten umfangreiche elektronische Systeme. Erkundigen Sie sich beim Fahrzeughersteller nach den spezifischen Anweisungen für die Verwendung dieser Art von Ausrüstung im jeweiligen Fahrzeug. Laden Sie das Gerät in einem gut belüfteten Bereich auf. NICHT in der Nähe von brennbaren Flüssigkeiten oder Gasen verwenden. Die Klammern dürfen sich NICHT gegenseitig oder das Fahrzeug berühren. Schließen Sie die Klammern NICHT über einen anderen metallischen Gegenstand an. Schließen Sie die Stromkabel vom Ladegerät zur Batterie NICHT über Kreuz. Stellen Sie sicher, dass der Pluspol (+/ROTT) an den Pluspol und der Minuspol (-/SCHWARZ) an den Minuspol angeschlossen ist. Ziehen Sie die Kabel oder Klammern NICHT von den Batteriepolen ab. Ziehen oder tragen Sie das Ladegerät NICHT am Netzkaabel. Ziehen Sie den Stecker NICHT am Kabel aus der Steckdose. Verwenden Sie KEINE abgenutzten oder beschädigten Kabel, Stecker oder Klammern. Defekte Teile sollten sofort von einem qualifizierten Techniker repariert oder ersetzt werden. Verwenden Sie das Ladegerät NICHT für Zwecke, für die es nicht vorgesehen ist. Decken Sie die Lüftungsschlitze oder den Lüfter des Ladegeräts NICHT ab und behindern Sie diese nicht.

F **DANGER ! ATTENTION, LES BATTERIES PLOMB-ACIDE GÉNÈRENT DES GAZ EXPLOSIFS DURANT LEUR FONCTIONNEMENT NORMAL. PAR CONSÉQUENT, IL EST INDISPENSABLE DE LIRE ATTENTIVEMENT ET DE SUIVRE SCRUPULEUSEMENT CES INSTRUCTIONS CHAQUE FOIS QUE VOUS UTILISEZ CE CHARGEUR. AVERTISSEMENT !** Les véhicules modernes contiennent des systèmes électroniques d'envoie. Par conséquent, vous devez vous renseigner auprès du fabricant afin de prendre connaissance de toute instruction spécifique liée à l'utilisation de ce type d'équipement pour chacun de vos véhicules. Effectuez le chargement dans une zone bien aérée. NE PAS faire fonctionner à proximité de liquides ou de gaz inflammables. NE PAS laisser les fixations se toucher ou toucher le châssis. NE PAS connecter les fixations à un autre objet métallique. NE PAS croiser les fils d'alimentation du chargeur à la batterie Assurez-vous que le côté positif (+/ROUGE) est bien connecté au côté positif et que le côté négatif (-/NOIR) est connecté au côté négatif. NE PAS tirer les câbles ou les fils au niveau de la borne de la batterie. NE PAS tirer ou déplacer le chargeur par le câble d'alimentation. NE PAS retirer la fiche de la prise en tirant sur le câble. NE PAS utiliser le chargeur si les câbles, les fiches ou les fils sont usés ou endommagés. Tout élément défectueux doit être immédiatement réparé ou remplacé par un technicien qualifié. NE PAS utiliser le chargeur pour une tâche autre que celle pour laquelle il a été conçu. NE PAS couvrir ou obstruer les ouïes ou la ventilation du chargeur.

I **PERICOLO! LE BATTERIE A PIOMBO GENERANO GAS ESPLOSIIVI DURANTE IL NORMALE FUNZIONAMENTO. PER QUESTA RAGIONE, È IMPORTANTE LEGGERE E SEGUIRE ATTENTAMENTE QUESTE ISTRUZIONI DURANTE L'UTILIZZO DELL'APPARECCHIO DI CARICAMENTO. ATTENZIONE!** I veicoli moderni contengono ampi sistemi elettronici. Consultare il produttore del veicolo per istruzioni specifiche sull'utilizzo di questo tipo di apparecchio su ogni veicolo. Ricaricare in una zona ben ventilata. NON utilizzare vicino a liquidi o gas infiammabili. NON toccare i morsetti insieme o permetterle che il telaio venga toccato. NON connettere i morsetti tramite un altro oggetto metallico. NON connettere trasversalmente i cavi di alimentazione dal caricabatterie alla batteria. Assicurarsi che l'uscita positiva (+/ROSSA) sia connessa al polo positivo e che l'uscita negativa (-/NERA) sia connessa al polo negativo. NON tirare i cavi o i morsetti dai terminali della batteria. NON tirare o trascinare il caricabatterie per il cavo di alimentazione. NON tirare la spina dalla presa tramite il cavo. NON utilizzare cavi, spine o morsetti danneggiati o consumati. Gli elementi difettosi devono essere immediatamente riparati o sostituiti da un tecnico certificato. NON utilizzare il caricabatterie per scopi esterni alla sua progettazione. NON coprire o ostruire la griglia di ventilazione o la ventola del caricabatterie.

E **¡PELIGRO! TENGA EN CUENTA QUE LAS BATERÍAS DE PLOMO-ÁCIDO GENERAN GASES EXPLOSIVOS DURANTE EL FUNCIONAMIENTO NORMAL DE LA BATERÍA. POR ESTE MOTIVO, ES MUY IMPORTANTE LEER Y SEGUIR ATENTAMENTE ESTAS INSTRUCCIONES CADA VEZ QUE UTILICE EL DISPOSITIVO DE CARGA. ¡ADVERTENCIA!** Los vehículos modernos incluyen numerosos sistemas electrónicos. Es necesario que consulte al fabricante de su vehículo si existen unas instrucciones específicas en relación con el uso de este tipo de dispositivos en los distintos vehículos. Efectúe la carga en un lugar bien ventilado. NO lo ponga en funcionamiento cerca de líquidos o gases inflamables. NO toque las abrazaderas unidas ni deje que toquen el chasis. NO conecte las abrazaderas mediante otro objeto metálico. NO haga una conexión cruzada de los cables de alimentación del cargador a la batería. Asegúrese de que el borne positivo (+/ROJO) está conectado al borne positivo y el negativo (-/NEGRO) al negativo. NO tire de los cables o las abrazaderas de los terminales de la batería. NO tire del cable de alimentación y NO lo utilice para transportar el cargador. NO extraiga el conector de la toma con el cable. NO utilice cables, conectores ni abrazaderas que estén gastados o deteriorados. Cualquier pieza defectuosa deberá repararse de inmediato o sustituirse a través de un técnico cualificado. NO utilice el cargador para ninguna tarea para la cual no ha sido diseñado. NO cubra ni obstruya las rejillas o el ventilador de refrigeración del cargador.

P **PERIGO! TENHA EM ATENÇÃO QUE BATERIAS DE CHUMBO-ÁCIDO GERAM GASES EXPLOSIVOS DURANTE O FUNCIONAMENTO NORMAL DA BATERIA. POR ESTE MOTIVO, É MUITO IMPORTANTE LER E SEGUIR ESTAS INSTRUÇÕES CUIDADOSAMENTE, CADA VEZ QUE UTILIZAR O EQUIPAMENTO DE CARGA. AVISO!** Os veículos modernos contêm extensos sistemas eletrônicos. É necessário verificar com o fabricante do veículo se existem instruções específicas para a utilização deste tipo de equipamento em cada veículo. Carregue em área bem ventilada. NÃO utilize perto de líquidos ou gases inflamáveis. NÃO toque em braçadeiras unidas e não permita tocar no chassi. NÃO ligue as braçadeiras mediante um outro objeto metálico. NÃO cruze os condutores de energia do carregador para a bateria. Assure-se que o positivo (+/VERMELHO) está ligado ao positivo e o negativo (-/PRETO) está ligado ao negativo. NÃO puxe os cabos ou braçadeiras dos terminais das baterias. NÃO puxe ou transporte o carregador pelo cabo de alimentação. NÃO puxe a ficha da tomada pelo cabo. NÃO utilize fichas, braçadeiras ou cabos gastos ou danificados. Qualquer item defeituoso deve ser imediatamente reparado ou substituído por um técnico qualificado. NÃO utilize o carregador para uma tarefa para a qual não tenha sido projetado. NÃO cubra ou obstrua as persianas de ventilação ou o ventilador do carregador.

GR **ΚΙΝΔΥΝΟΣ! ΠΡΟΣΟΧΗ. ΟΙ ΜΠΑΤΑΡΙΕΣ ΜΟΛΥΒΔΟΥ-ΘΕΟΣ ΠΑΡΑΓΟΥΝ ΕΚΦΡΗΚΤΙΚΑ ΑΕΡΙΑ ΚΑΤΑ ΤΗ ΛΕΙΤΟΥΡΓΙΑ ΤΗΣ ΜΠΑΤΑΡΙΑΣ. ΓΙΑ ΤΟ ΛΟΓΟ ΑΥΤΟ, ΕΙΝΑΙ ΠΟΛΥ ΣΗΜΑΝΤΙΚΟ ΝΑ ΔΙΑΒΑΣΕΤΕ ΚΑΙ ΝΑ ΑΚΟΛΟΥΘΗΣΕΤΕ ΑΥΤΕΣ ΤΙΣ ΟΣΕΣ ΤΟΙΣ ΜΕΤΡΗΣΕΙΣ ΠΡΟΦΟΡΟΝΤΟΣ ΑΠΟ ΦΟΡΤΙΣΤΗ ΣΕ ΜΠΑΤΑΡΙΕΣ. Βεβαιωθείτε ότι το δικτύο ΦΟΡΤΙΣΤΗ, ΠΡΟΕΙΟΠΟΙΗΣΗΣ. Τα σύγχρονα οχήματα περιέχουν ηλεκτρονικά συστήματα επέκτασης. Απαιτείται να ελέγξετε με τον κατασκευαστή του οχήματος, για τυχόν ειδικές οδηγίες σχετικά με τη χρήση αυτού του τύπου εξοπλισμού σε κάθε όχημα. Πραγματοποιήστε φόρτιση σε καλά αεριζόμενο χώρο. ΜΗΝ χρησιμοποιείτε κοντά σε εύφλεκτα υγρά ή αέρια. ΜΗΝ αγγίζετε τους σφιγκτήρες μαζί ή μην αφήνετε να αγγίξουν το πλαίσιο. ΜΗΝ συνδέετε τους σφιγκτήρες μέσω άλλου μεταλλικού αντικείμενου. ΜΗΝ συνδέετε τους καλώδια με το δικτύο και το αρνητικό (-/BLACK) είναι συνδεδεμένο με το αρνητικό. ΜΗΝ τραβάτε ή μεταφέρετε το φορτιστή από το καλώδιο τροφοδοσίας. ΜΗΝ τραβάτε το βύσμα από την πρίζα από το καλώδιο. ΜΗΝ χρησιμοποιείτε θραύσματα ή κατεστραμμένα καλώδια, βύσματα ή σφιγκτήρες. Κάθε ελαττωματικό αντικείμενο πρέπει να επισκευαστεί αμέσως ή να αντικατασταθεί από εξειδικευμένο τεχνικό. ΜΗΝ χρησιμοποιείτε τον φορτιστή για μια εργασία για την οποία δεν προορίζεται. ΜΗΝ κλύπτετε ή εμπόδιζετε τις περιοχές εξερισμού του φορτιστή ή τον ανεμιστήρα.**

BATTERYjumpstar 500 / OJS010 | BATTERYjumpstar 1000 / OJS020

(NL) GEVAAR! OPGELET, LOODZURACHTIG! WEXKEN EXPLOSIEVE GASSEN OP TIJDENS NORMALE AFWERKEN. DAAROM IS HET, ELKE KEER DAT U DE OPLAADTRUSTING GEBRUIKT, BELANGRIJK OM DEZE INSTRUCTIES ZORGVOLDE TE LEZEN EN OP TE VOLGEN. WAARSCHUWING! Moderne voertuigen bevatten uitgebreide elektronische systemen. U bent verplicht om bij de voertuigfabrikant na te vragen of er specifieke instructies zijn wat betreft dit soort uitrusting voor uw voertuig. Laad op in een goed geventileerd gebied. Niet bedienen nabij ontvlambare vloeistoffen of gassen. Niet de klemmen toegankelijk maken of het chassis aan laten raken. Niet de klemmen via een ander metaal voorwerp aansluiten. Niet voedingsdraden kruislings aansluiten van oplader op accu ZORV ervoor dat de pluspool (+/ROOD) aangesloten is op plus en de minpool (-/ZWART) op min. Niet de kabels of klemmen van de accupolen trekken. Niet aan het snoer van de oplader trekken of de oplader aan het snoer optillen. Niet de stekker uit het contact halen door aan het snoer te trekken. Niet de behuizing of verletten de kabels, stekkers, of klemmen gebruiken. Een niet-werkend onderdeel moet onmiddellijk door een gekwalificeerd monteur worden gerepareerd of vervangen. Niet de oplader ergens voor gebruiken waar deze niet voor is bedoeld. Niet de ventilatieelmenen of ventilator bedekken of hinderen.

(S) FARA! OBSERVERA ATT BLYVBATTERIER GENERERAR EXPLOSIVA GASER VID NORMAL ANVÄNDNING. AV DENNA ANVÄNDNING ÄR DET MYCKE VIKTIGT ATT LÄSA OCH FÖLJA DESSA INSTRUKTIONER NOGRANT VARJE GANG DU ÄNDRAR LADDNINGSTRUSTINGEN. VARNING! Moderna fordon innehåller omfattande elektroniska system. Du måste befordstillsvararen om specifika anvisningar vid användning av denna typ av utrustning på ett fordon. Laddning ska ske på en välventilerad plats. FARA! INTE användas i närheten av brandfarliga vätskor eller gaser. Klämorna får INTE föras ihop eller vidröra chassis. Klämorna får INTE anslutas till ett annat metallföremål. Strömkablarna får INTE korskopplas från laddaren till batteriet. Se till att positiv (+/ROD) ansluts till positiv och att negativ (-/SVART) ansluts till negativ. Kablarna eller klämorna får INTE dras bort från batteripolerna. Laddaren får INTE bäras eller dras i strömkabeln. DRA INTE ut kontakten från uttaget via kabeln. Använd INTE silta eller skadade kablar, kontakter eller klämor. Defekta föremål ska omedelbart repareras eller bytas ut av en behörig tekniker. Använd INTE laddaren för ändamål som den inte är avsedd för. Laddarens ventilationsgaller eller läck är för INTE täckas över eller blockeras.

(FIN) VAARA! HUOMAA, ETÄÄ LIIJYVAOPAKUUT TUOKKAVAT RAJANTAVIA KAASUJA NORMAALIN KÄYTTÖN AIKANA. TÄSTÄ SYSTÄÄN ERITTÄIN TÄRKEÄ LUKEA JA NOUDATTAMA NÄITÄ OHJEITA HUOLELLISESTI AINA, KUN KÄYTTÄ LATAUSLAITINTA. VAROITUS! Nykayttämissä ajoneuvoissa on paljon elektronisia järjestelmiä. Sinun tulee tarkistaa ajoneuvon valmistajalta tämän tyypin varusteiden käytöstä koskevat erityiset ohjeet kussakin ajoneuvossa. Lataa tyviin ja ventiloituun alueelle. **ALÄ** sätä lähellä syttyä nestettä tai kaasua. **ÄLÄ** kosketa painimilla toisiinsa tai anna niiden koskettaa runkoa. **ÄLÄ** yhdistä puristimia toisen metalliesineen kautta. **ÄLÄ** kytkie laturissa akkuun kulkevia virtajohtoja ristiin. Varmista, että pluskaapeli (+/PUNAINEEN) on kytketty plussaan ja miinuskaapeli (-/MUUSTA) on kytketty miinukseen. **ÄLÄ** vedä kaapeleita tai puristimia irti akun liittimistä. **ÄLÄ** vedä tai kannu laturin virtakaapeleita. **ÄLÄ** vedä pistoketta pistokasta kaapelin avulla. **ÄLÄ** käytä kuluneita tai vaurioituneita kaapeleita, pistokkeita tai puristimia. Vaurioituneet uudet välittömästi annettava pätevä asentajan korjattavaksi tai vaihdettavaksi. **ÄLÄ** käytä laturia tehtävään, johon sitä ei ole suunniteltu. **ÄLÄ** peittäi tai tuki laturin tuuletusaukkoja tai puhallinta.

(N) FARE VÆR OPMERKSOM PÅ AT BLYSREBATTERIER GENERERER EKSPLOSIVE GASSEN UNDER NORMAL BATTERIDRIFT. DERFOR ER DET SVÆRT VIKTIGT Å LÆSE OG FØLGE DISSE INSTRUKTIONER HVOR HVIS DU BRUGER EN OPLADER. HVER GANG DU BRUGER OPLADNINGSDRISTRET. ADVARSEL! Moderne koretojer indeholder omfattende elektroniske systemer. Du må kontakte koretojsproducenten for at få specifikke instruktioner angående bruken av denne typen utstyr på et kjøretøy. Lad på et godt ventileret område. **IKKE** brukkes i nærheten av brennbare væsker eller gasser. **IKKE** berør klemmene sammen eller la dem berøre understelet. **KLEMMENE** må **IKKE** kobles til via en annen metallgenstand. **IKKE** krysskoble strømledningene fra lader til batteri. **FÅSE** at positiv (+/ROD) er koblet til positiv og negativ (-/SVART) er koblet til negativ. **IKKE** trek i kablene eller klemmene fra batteriterminalene. **IKKE** trek i eller bær lasten eller strömkabelen. **IKKE** trek stöpsellet ut fra kontakten etter kabelen. **IKKE** bruk slitte eller skadete kabler, pluggere eller klemmer. Defekte elementer må øyeblikkelig repareres eller skiftes ut av en kvalifisert tekniker. **IKKE** bruk laderen til en oppgave den ikke er utformet for. **IKKE** dekk til eller sperre for laderens ventilasjonsåpninger eller vifte.

(DK) FARE VÆR OPMERKSOM PÅ, AT BLYSREBATTERIER FREMBRINGER EKSPLOSIVE GASER UNDER NORMAL BATTERIDRIFT. DET ER DERFOR MEGET VIGTIGT AT LÆSE OG FØLGE DISSE INSTRUKTIONER OMHYGGELIGT, HVER GANG DU BRUGER OPLADNINGSDRISTRET. ADVARSEL! Moderne koretojer indeholder omfattende elektroniske systemer. Du skal kontakte koretojsproducenten for at få specifikke instruktioner vedrørende bruken af denne type udstyr på et køretøj. **OPDÅ** på et godt ventileret sted. **IKKE** anvendes i nærheden af brandfarlige væsker eller gasser. **LAD** IKKE klemmerne røre hinanden, og **lad dem ikke berøre chassiset**. **TILSØG** IKKE klemmerne via en anden metallgenstand. **TILSØG** IKKE strömkabler fra opladeren til batteriet. **SØRG** for, at positiv (+/ROD) er forbundet til positiv og negativ (-/SVORT) er forbundet til negativ. **TRAK** IKKE kablerne eller klemmerne fra batteripolerne. **OPDÅ** laderen må **IKKE** trækkes i eller bæres med strömkabelen. **TRAK** IKKE stikket ud af stikket i kablet. **BRUG** IKKE slitte eller beskadigede kabler, stik eller klemmer. **Alle fejlbehæftede elementer skal straks repareres eller udskiftes af en kvalificeret tekniker**. Opladeren må **IKKE** bruges til en opgave, som den ikke er beregnet til. Opladerventilatorens lameller eller ventilatoren må **IKKE** tildekkes eller blokeres.

(CZ) NEBEZPEČNĚ! POZOR, OLOVĚNĚ AKUMULÁTORŮ VYTVÁŘÍ PŘI BĚŽNÉM POUŽITÍ VÝBUŠNÉ PLYNY. PŘI VÝBUŠNĚ PLYNŮ JE VELMI DŮLEŽITÉ PŘI POUŽITÍM POUŽITÍ NABÍJEČIHO ZAŘÍZENÍ PEČLIVĚ PŘEČÍST A DODRŽOVAT TYTO POKYNY. VAVROUANI! Moderní vozidla jsou vybavena komplexními elektronickými systémy. Konkrétní pokyny pro použití tohoto typu zařízení u daného typu vozidla si musíte vyžádat od výrobce vozidla. Nabíjení provádějte na dobře větraném místě. **NEPOUŽÍVÁTE** nabíječku blízko hořlavých kapalin nebo plynů. **NE DOVŮLTE**, aby se svorky dotýkaly podvozků nebo jsohn držely. **NEPŘIPAJUJTE** svorky pomocí jiného kovového předmětu. **NEPŘIPAJUJTE** napájecí kabely z nabíječky k baterii křížem. Ujistěte se, že je kladný kabel (+/ČERVENÝ) připojen ke kladnému pólu a záporný (-/ČERNÝ) k zápornému. **NEODPOJUJTE** kabely nebo svorky od pólu baterie tak, že za ně budete tahat. **NETAĤUJTE** ani nepřenasázejte nabíječku za napájecí kabel. **NEVYTAHUJTE** zástrčku ze zásuvky trnům za kabel. **NEPOUŽÍVÁTE** kabely zástrčky nebo svorky, které jsou opotřebované nebo poškozené. **JAKÝKOLI** vadný nebo poškozený kabel, stik nebo klemma musí být okamžitě nahrazen kvalifikovaným technikem. **NEPOUŽÍVÁTE** nabíječku k účelům, pro které není určena. **NEZAKRYVAJTE** ani neblokuje větrací mřížku nebo ventilátor nabíječky.

(RU) ОПАСНО! ПОМНИТЕ, ЧТО ПРИ НОРМАЛЬНОЙ РАБОТЕ СВИНЦОВО-КИСЛОТНЫЕ АККУМУЛЯТОРЫ ВЫДЕЛЯЮТ ВЗРЫВООПАСНЫЕ ГАЗЫ. ПО ЭТОЙ ПРИЧИНЕ ОЧЕНЬ ВАЖНО ВНИМАТЕЛЬНО ОЗНАКОМИТЬСЯ С НАСТОЯЩЕЙ ИНСТРУКЦИЕЙ И СОБЛЮДАТЬ ЕЕ ПРИ КАЖДОМ ИСПОЛЬЗОВАНИИ ОБОРУДОВАНИЯ ДЛЯ ЗАРЯДКИ. ВНИМАНИЕ! Современные автомобили оснащены обширными электронными системами. Вам следует получить у производителя автомобиля любые специфические указания по использованию данного типа оборудования на каждом транспортном средстве. **Существейтельно зарядку в хорошо проветриваемом месте**. **НЕ** эксплуатировать вблизи легковоспламеняющихся жидкостей или газов. **НЕ** допускать соприкосновения зажимов друг с другом и с шиасси. **НЕ** присоединять зажимы через другой металлический предмет. **НЕ** менятьте тип соединения провода зарядного устройства местами при их подключении к аккумулятору. **Убедитесь**, что форма и цвет проводов (+/КРАСНЫЙ) соответствуют форме и цвету клеммы, а отрицательный (-/ЧЕРНЫЙ) — от отрицательной. **НЕ** тяните за провода и **НЕ** выдергивайте зажимы с клемм аккумулятора. **НЕ** тяните и **НЕ** переносите зарядное устройство за кабель питания. **НЕ** вытаскивайте вилку из розетки за кабель. **НЕ** используйте изношенные или поврежденные кабели, вилки или зажимы. В случае неисправности следует немедленно обратиться к квалифицированному специалисту для ремонта или замены соответствующих элементов. **НЕ** используйте зарядное устройство в целях, для которых оно не предназначено. **НЕ** закрывайте и **НЕ** загромождайте вентиляционные отверстия или вентилятор зарядного устройства.

(KZ) ҚАҒЫП ҚОРҒАСЫН ҚЫШҚЫЛДЫ БАТАРЕЯЛАР БАТАРЕЯНЫҢ ҚАЛЫПТЫ ЖҰМЫСЫН КЕЗІНДЕ ЖАРЫЛТЫҒАЗДАРДЫ ШИРАҒАНАТЫНЫН ЕКЕРІНІСІ, СОҒ ПЕРИОДТЫҚ ЗАРЯДҚАЛАУ ЖАБДЫҚТЫ ОРҚА ҚОЛДАНАДЫ, АСНАН ДЕРДІ АСНАН НҰСҚАУЛАРДЫ МҰҚЫТ ОҚЫҒЫШҚЫ ЖӘНЕ ОРҒАНДАУ ӨТЕ МҰҚЫЗДЫ. ЕСКЕРТУ! Замануи көлік құралдарында тармақталған электрондық жүйелер бар. Әрбір көлік құралында жабдықтың осы түрін пайдалануға қатысты келген арнайы нұсқауларды алу үшін көлік құралын өндірушімен кеңесуіңіз керек. **Жақсы желдетілетін аймақта зарядтаңыз**. **Жанғыш сүйіктіктер мен газдардың жанында жұмыс істеуге БОЛМАЙДЫ**. **Қысқыштарды бірге ұстауға немесе шассиді ұстауға рұқсат бермеу БОЛМАЙДЫ**. **Қысқыштарды басқа металл зат арқылы жанғау БОЛМАЙДЫ**. **Қуат сымдарын зарядтағыштан батареяға аяқтарына жанғау БОЛМАЙДЫ**. **Оқ (+/КЫЗЫЛ) жағы оқ клеммаға, ал теріс жағы (-/ҚАРА) теріс клеммаға жанғанғанына көңіл жеткізіңіз**. **Батарея клеммаларынан кабелдердің немесе қысқыштарды тартуға БОЛМАЙДЫ**. **Зардақтылығы қуат кабелі арқылы тартуға немесе тасымалдауға БОЛМАЙДЫ**. **Ашаны розеткадан кабель арқылы тартуға БОЛМАЙДЫ**. **Тозаңды зарядқау құралдары, аяқтардан немесе қысқыштардан қолдану БОЛМАЙДЫ**. **Келген бұзылған затты білікті техника маману дереу жөндеуіне алуыңыз керек**. **Зардақтылығы оған арналмаған таспыралар үшін пайдалануға БОЛМАЙДЫ**. **Зардақтылығын желдеткі торын немесе желдеткіш жабуға немесе оған кедергі жасауға БОЛМАЙДЫ**.

(H) VESZÉLY! NE FELEDJE, HOGY A SAVAS ÓLÓMAGKUMULÁTOROK NORMÁL MŰKÖDÉS KÖZBEN ROBBANÁSVESZÉLYES GAZOKAT TERMELNEK. EMÍATT NAGYON FONTOS, HOGY A TÖLTŐBERENDEZÉS MINDEN EGYES HASZNÁLATA KÁLDMAVA GONDOSAN OLVASSA EL ÉS KÖVESSE AZ ALBBI UTASÍTÁSOKAT. FIGYELEM! A modern járművek széles körben használnak elektronikus rendszereket tartalmazókat. Az ilyen típusú berendezések az egyes járművekkel való használatával kapcsolatos információkat lépjen kapcsolatba az jármű gyártójával. **A töltést jól szellőztetett helyen végezze**. **NE** használjon gyújtószálakat, lámpa- vagy más kiegészítőket az akkupólusokra, és **ne** használjon szerszámokat az akkupólusokhoz. **Gondoskodjon róla, hogy a pozitív (+/VOROS) vezeték a pozitív pólushoz, a negatív (-/FEKETE) vezeték pedig a negatív pólushoz legyen csatlakoztatva**. **NE** húzza ki a kabeleket és a csipeszeket az akkumulátor pólusairól. **NE** húzza vagy emelje a töltőt vezetékét togozva, a kábelnél fogva húzza ki a csatlakozást az aljzatról. **NE** használjon éleszerszámokat a vezeték csatlakozásához vagy csipeszekhez. **A hibás elemeket egy szakértett személyt kell vizsgálni azonnal javítania vagy cserélnie kell**. **NE** használja a töltőt a rendeltetésétől eltérően. **NE** fedje le vagy torlaszolja el a töltő szellőztetőnyílását és ventilátorát.

(PL) NIEBEZPIECZNIENSTWO! UWAGA: AKUMULATORY KWASOWO-ÓLÓWOWE WYTVARAJĄ GAZY WYBUŠNOWE PODCZAS NORMALNEGO DZIAŁANIA. Z TEGO POWODU BARDZO WAŻNE JEST DOKŁADNIE ZAPROWADZANIE SIĘ Z TYMI INSTRUKCJAMI I ICH PRZESTRZEGANIE PODCZAS KAZDORAZOWEGO KORZYSTANIA ZE SPRZETU ŁADUJĄCEGO. OSTRZEŻENIE! Nowoczesne pojazdy są wyposażone w rozbudowane układy elektroniczne. Należy skonsultować się z producentem pojazdu w sprawie ewentualnych szczególnych instrukcji dotyczących stosowania tego typu sprzętu w poszczególnych pojazdach. **Ladowanie powinno odbywać się w miejscach o odpowiedniej wentylacji**. **NE** używać w pobliżu łatwopalnych cieczy lub gazów. **NE** zwiększać zacisków ani nie dopuszczaj do ich zniekształcenia się z podwoziem. **NE** podłączaj zacisków przez inny element metalowy. **NE** krzyżować przewodów zasilających między ładowarką a akumulatorem. **Upewnij się, że przewód dodatni (+/ CZERWONY) jest podłączony do bieguna dodatniego, a ujemny (-/ CZARNY) — do bieguna ujemnego**. **NE** ciągnąć za kable ani zaciski podłączone do biegunów akumulatora. **NE** ciągnąć za kabel zasilający ani nie dopuszczaj do wzniesienia elementów kablem. **NE** ciągnąć za kabel podczas wyjmowania z gniazdek zasilających lub podwozia. **NE** używać żadnych narzędzi przy dokonywaniu połączeń. **Wszystkie uszkodzone kable, wtyczki lub zaciski**. **Każdy uszkodzony element powinien być natychmiast naprawiony lub wymieniony przez wykwalifikowanego technika**. **NE** używać ładowarki niezgodnie z jej przeznaczeniem. **NE** zakrywać otworów wentylacyjnych i wentylatora ładowarki ani nie blokować dopływu powietrza do tych miejsc.

(SK) NIEBEZPEČNOSTI! BUĎTE OPATRNÍ. OLOVĚNĚ BATĚRIE VYTVÁŘAJI PŘI NORMÁLNÍM POUŽITÍM VÝBUŠNÉ PLYNY. Z TOHTO DŮVODU JE VELMI DŮLEŽITÉ SI POZORNE PŘEČÍST A DODRŽÍVAŤ TYTO INSTRUKČNÍ ZKAZKY. DŮM, KED POUŽÍVATE PRÍSTROJ NA NABÍJENIE, VAROVANIE! Moderné vozidlá obsahujú zložitú elektronickú sústavu. Overtie si s výrobcom vozidla špecifické požiadavky na používanie tohto typu prístroja pre každé jedno vozidlo. **Nabíjajte v dobre vetranom priestore**. **NE** používajte v blízkosti horľavých kvapalín a plynov. **NE** používajte žiadne nástroje pri dokonyvaní spojení. **Wszystkie uszkodzone kable, wtyczki lub zaciski**. **Każdy uszkodzony element powinien być natychmiast naprawiony lub wymieniony przez wykwalifikowanego technika**. **NE** używać ładowarki niezgodnie z jej przeznaczeniem. **NE** zakrywać otworów wentylacyjnych i wentylatora ładowarki ani nie blokować dopływu powietrza do tych miejsc.

(SLO) NEVARNOSTI! PAZITE, SAJ AKUMULATORJI S SVINČOVE KISLINO VED OBČAJNIJEM DELOVANJEM AKUMULATORJA PROIZVAJAJA EKSPLOZIVNE PLINE. ZATO JE ZELO POMEMBNO, DA TEMELJITO PREBERETE TA NAVODILA IN JIH UPOŠTEVATE OB VSAKI UPORABI OPREME ZA POLNJENJE. OPOZORILO! Sodobna vozila so opremljena z obsežnimi elektronskimi sistemi. Za morebitna posebna navodila glede uporabe te vrste opreme v posebnem vozilu se obrnite na proizvajalca vozila. Polnite na dobro prečezranem območju. NE uporabljajte v bližini vnetljivih tekočin ali plinov. PAZITE, da se spojki ne dotaknete drug druge ali šasije. NE priključite sponk prek drugega kovinskega predmeta. Napajalniki kablov NE povežite nazvratno od polnilnika do akumulatorja. Poskrbite, da bo pozitivna (+/RDECA) priključna sponka priključena na pozitivno sponko, negativna (-/CRNA) priključna sponka pa na negativno sponko. NE vucite kablov ali priključnih sponk s sponk akumulatorja. NE vlecite polnilnika za napajalniki kablov in ga ne nosite tako, da ga držite za napajalniki kabl. NE vlecite viča iz vtičnice za kabl. NE uporabljajte obrabljanih ali poškodovanih kablov, vtičev ali priključnih sponk. Vse poškodovane predmete mora usposobljen tehnik takoj popraviti ali zamenjati. NE uporabljajte polnilnika za opravila, za katera ni bil zasnovan. NE zakrivajte ali ovirajte prečezavalnih loput ali ventilatorja polnilnika.

(TR) TEHLIKEI DIKKATLI OLUJN, KURŞUN ASİT AKÜLER, NORMAL AKÜ ÇALIŞMANSI SIRASINDA PATLAYICI GAZLAR OLUŞTURUR. BU NEDENLE ŞARJ EKİPMANINI HER KULLANDIĞINIZDA BU TALIMLARI DIKKATLİCE OKUYUP UYGULAMANIZ ÇOK ÖNEMLİDİR. UYARI! Modern tezgahlar, napajalniki elektronskih sistemov bulknamaklar. Her bir araçta bu tür bir ekipman kullanilma ilginç özel talimatlar için taşı Üreticisi ile görüşmeniz gerekmektedir. İli havalandırma bir yerde şarj edin. Yancı sıvıların veya gazların yakınında ÇALIŞTIRMAYIN. Kelepelceri birbirene DOKUNMURMAYIN veya gazları dokunmalarna İZİN VERMEYİN. Kelepelceri başka bir metal cisim kullananrak BAĞLAMAYIN. Şarj cihazından aküyeye giden gücü kablolardan çapraz BAĞLAMAYIN. Arki kutubun (+/KIRMIZI) pozitif ve eksi kutubun (-/SİYAH) negatif bagli oludugundan emin olun. Kablo veya kelepelçeri akü kutup başlarından ÇEKMEYİN. Şarj cihazını gücü kablosundan ÇEKMEYİN veya TAŞIMAYIN. Fişli kablodan tutarak prizden ÇEKMEYİN. Aşırımsız veya hasarlı kabloları, fişleri veya kelepelçeri KULLANMAYIN. Tüm arızalı parçaları yetkin bir teknisyen tarafından derhal tamir edilmele veya değıştirilmelidir. Şarj cihazını, kullanim amacına uygun olmayın işlerde KULLANMAYIN. Şarj cihazının havalandırma panjurlarını veya fanını KAPATMAYIN veya ENGELLEMAYIN.

(HR) OPASNOSTI IMAJTE NA UMU DA OLOVNO-KISELININE AKUMULATORI STVARAJU EKSPLOZIVNE PLINEVO TIJEKOM NORMALNOG RADA. ZATO JE VRLO VAŽNO PAŽLJIVO PROČITATI UVE OPUTE I PRIDRŽAVATI IH SE PRILIKOM SVAKE UPOTREBE OPREME ZA PUNJENJE. UPOZORENJE! Moderna vozila sadrže složne elektroničke sustave. Od proizvođača vozila morate zatražiti posebne upute za upotrebu ove vrste opreme u svakom vozilu. Punite u dobro prozračenom području. NEMOJTE koristiti u blizini zapaljivih tekućina ili plinova. NEMOJTE dodirivati jednu stezaljku drugom ni dopustiti da dodirnu šasiju. NEMOJTE povezivati stezaljke putem drugih NI tragaćih predmeta. NEMOJTE unakrsno povezivati žice napajanja od punjača do akumulatora. Provjerite je li pozitivni pol (+/CRVENI) povezan s pozitivnim polom, a negativni (-/CRNI) s negativnim. NEMOJTE povlačiti kabele ili stezaljke s polova akumulatora. NEMOJTE povlačiti ni nositi punjač za kabl napajanja. NEMOJTE izvlačiti utičak iz utičnice za kabl. NEMOJTE koristiti istrošene ni oštećene kablove, utičake ni stezaljke. Svaki neispravi element mora odmah popraviti ili zamijeniti kvalificirani tehničar. NEMOJTE koristiti punjač za zadatke za koje nije predviđena. NEMOJTE prekrivati ni zaklanjati ventilacijske rešetke ili ventilator punjača.

(RO) PERICOLI! INE I CONT DE FAPTUL CĂ BATERIILE PLUMB-ACIA GENEREAZĂ GAZE EXPLOZIVE IN TEMPLA FUNC. IONĂRI NORMALE. DIN ACEST MOTIV ESTE FOARTE IMPORTANT SĂ CITI I SĂ SĂ URMA I CU ATEN I CE ESTE INSTRUC IUNI DE FIECARE DATĂ CAND UTILIZĂ I ECHIPAMENTUL DE INCĂRCĂRE. AVERTISMENT! Vehiculele moderne conțin foarte multe sisteme electronice. Va solicităm să verificați cu Producătorul vehiculului existența oricărei instrucțiuni specifice privind utilizarea acestui echipament pe fiecare vehicul. Încărcați într-o zonă bine ventilată. NU folosiți acest echipament lângă lichide sau gaze inflamabile. NU atingeți clemele una de alta și nu permiteți să atingă șasiul. NU conectați clemele prin intermediul altui obiect metallic. NU conectați încrucișat conectoarele de cablu de la încărcător la baterie. Asigurați-vă că pozitivul (+/ROȘU) este conectat la pozitiv iar negativul (-/NEGRU) este conectat la negativ. NU trageți cablurile sau clemele de pe bornele bateriei. NU trageți sau transportați încărcătorul de cablul de alimentare. NU trageți șteclari din priză trăgând de cablu. NU utilizați cabluri, clemele sau clemele de conectare deteriorate. Orice element uzat trebuie înlocuit reparat sau înlocuit de către un tehnician calificat. NU utilizați încărcătorul pentru o operațiune pentru care nu a fost conceput. NU acoperiți sau obstructionați fantele de ventilație sau ventilatorul încărcătorului.

(BG) ОПАСНОСТИ ВНИМАВАЙТЕ, ОЛОВНО-КИСЕЛИННИТЕ АККУМУЛАТОРИ ГЕНЕРИРАТ ЕКСПЛОЗИВНИ ГАЗОВЕ ПО ВРЕМЕНА НА ОБИЧАЙНАТА РАБОТНА АКТИВНОСТ. ПОРАДИ ТАЗИ ПРИЧИНА Е МНОГО ВАЖНО ОБЕДИТЕ ПЪТ ВНИМАТЕЛНО ДА ЧЕТЕТЕ И СЛЕДВАТЕ ТЗИ ИНСТРУКЦИИ, КОГАТО ИЗПОЛЗВАТЕ ОБОРУДВАНЕТО ЗА ЗАРЕЖДАНЕ. ПРЕДУПРЕЖДЕНИЕ! Модерните превозни средства съдържат множество електронни системи. От вас се изисква да проверите при производелта на превозното средство за всякакъв конкретен инструкции относно употребата на този тип оборудване за всяко превозно средство. Да се зарежда на добре проветриво място. НЕ използвайте близо до запалими течности или газове. НЕ докосвайте щипките една с друга и не позволявайте да докосват шасито. НЕ свързвайте щипките чрез други метални предмети. НЕ свързвайте кръстосано силови кабели от зарядното към батерията. Уверете се, че положителен (+/ЧЕРВЕН) е свързано към положително и отрицателно (-/ЧЕРНО) е свързано към отрицателно. НЕ теглете кабелите или щипките от клемите на акумулатора. НЕ теглете и не носете зарядното за силовия кабел. НЕ дърпайте щепсела от гнездото за кабела. НЕ използвайте износени или повредени кабели, щепсели или щипки. Всеки повреден елемент трябва да бъде веднага поправен или подменен от квалифициран техник. НЕ използвайте зарядното за задачи, за които не е предназначено. НЕ покривайте или препревявайте вентилационните жалузи на зарядното или вентилатора.

(ST) OHTI PANGT TÄHELE, ET PLIIAKUD TOODAVAD HARILIKU TÕI KÕIGUV PLAHVATUSOHTLIKKE GAASE. SEEPÄRAST ON VÄGA OLULINE KÄESOLEVA JUHISED TÄHELPANELIKULT LÄBI LUGEDA JA NEID IGA KORD LAADIMISSEADET KASUTADE JÄRGIKIDA. HOIATUS! Modernstel sõidukitel on keerdusid elektrisüsteemid. Peate küsima sõiduki tootjalt konkreetselt juhiseid seade kasutamise kohta iga sõiduki puhul. Laadige hästi ventileeritud kohas. ÄRGE kasutage seadet kergsüttivate vedelike või gaaside lähedal. ÄRGE laske kablimeril oivalahel e kerega kokku puutuda. ÄRGE ühendage klambreid muude metallesemetega oivalahel. ÄRGE ühendage toitejuhtmeid laadija ja aku vahel istis. Veenduge, et positiivne juhe (+/PUNA-NE) oleks ühendatud positiivse klemmiga ja negatiivne juhe (-/MUST) oleks ühendatud negatiivse klemmiga. ÄRGE tõmmake kaableid või klambreid akuklemmetest maha. ÄRGE tõmmake ega kandke laadijat toitejuhtmetest hoides. ÄRGE tõmmake pistikut pistikupesast välja juhtmetest hoides. ÄRGE kasutage kulumud või kahjustatud juhtmeid, pistikuid ega klambreid. Kõik defektseid eseme tuleb laada pädavalt tehnikul kohe parandada või asendada. ÄRGE kasutage laadijat otstarbekes, milles see pole ette nähtud. ÄRGE katke kinni ega blokeeringe laadija ventilatsiooniavad või ventilatorit.

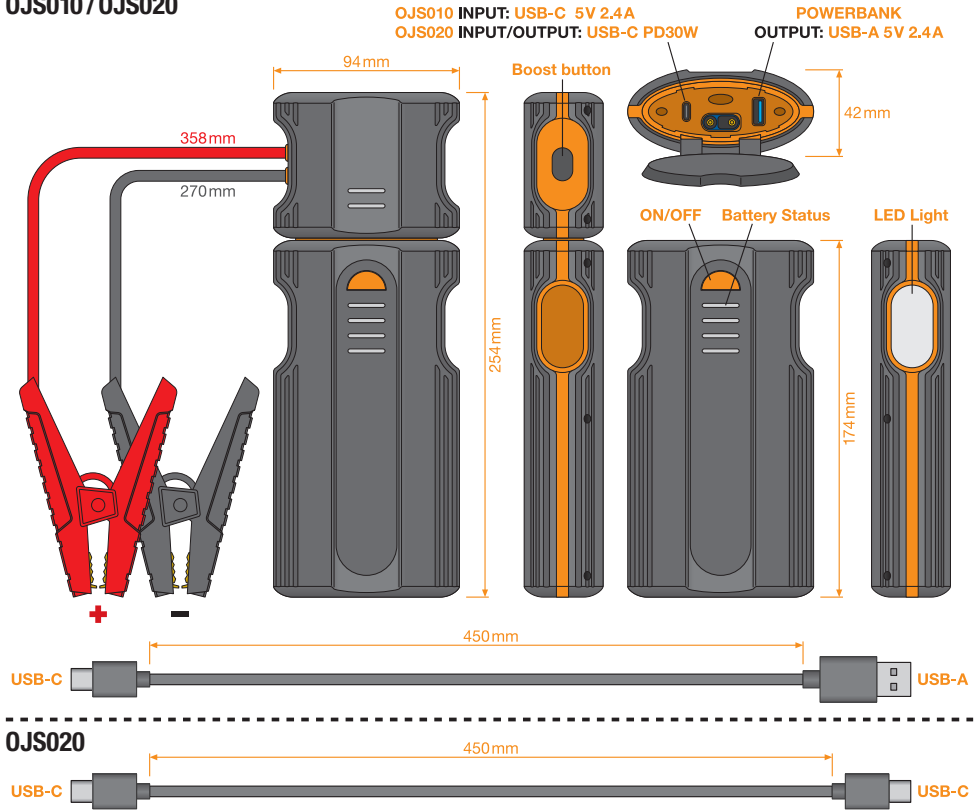
(LT) PAVOJUSI BŪKITE ATSAUGŲ, ŠVINO RŪSTINIŲ AKUMULATORIAI PRAS-TO EKSPLOATAVIMO METU GENERUOJA SPROGIAISIJAS DUJAS. DEL ŠIS PRIEŽASTIES, KASKART NAUDOJANT JKROVIMO IRANGA, LABAI SVARBU ATIDŽIAI PERKAITYTI IR LAIKYTIS ŠIS INSTRUKCIJOS NURODYMU. IŠPEJ-MA! Siualinkines transporto priemonēs įrengtos sudėtingos elektroninės sistemos. Kiekvienu atveju, dėl konkrečios tipo įrangos naudojimo instrukcijos turite susisiekti su transporto priemonės gamintoju. Įkraukite gerai vėdinamoje vietoje. NENAUDOKITE šalia degių skysčių ar dujų. NESULIESKITE gnybtų ir saugiklio nuo kontakto su vazukuole. NEJUNKIUKITE gnybtų prie kitų metalinių daiktų. NEJUNKIUKITE laidų kryžmai iš įkroviklio akumuliatoriui. Išlaikykite, kad laisvas polius (+/RUBINIJA) yra prijungtas prie įkroviklio poliaus, o neigiamas (-/JUODAS) – prie neigiamo. NETRAUKIUKITE laidų ar gnybtų nuo akumulatoriaus terminalo. NETRAUKIUKITE ar nensėkite įkroviklio laikydami už matinimo laido. NETRAUKIUKITE kištuko iš lizdo traukdami už laido. NENAUDOKITE susidėvėjusių ar pažeistų laidų, kištukų ar gnybtų. Sugedusias dalis nedelsiant sutvarkykite arba duokite jas pakeisti kvalifikuotam technikui. NENAUDOKITE įkroviklio ne pagal paskirtį. NEUŽDENKITE ar neužstatykite įkroviklio vėdinimo angų ar ventilatorių.

(LV) BĪSTAMI NĒMIET VĒJĀ: SVINA-SKĀBES AKUMULATORI STANDARTA DARĪBAS LAĪKA RADA EKSPLOZĪVAS GĀZĒS. ŠĪ IEMESLA DEL IR LOTI SVARĪGI RŪPIGI IZLĀST ŠIS INSTRUKCIJAS UN IEVERĒT TĀS KĀTRU REIZI, KAD LIETOJĀTĪZ ULĀDES APRIKŪJUMU. BRĪDĪJĀJUMSI! Modernajos transportdizekija rāžotāji ir sniedz krasus iapaus norādījumus par šāda veida aparokuma lietošanu konkrētām transportdizekijām. Uzlāde jāveic vietā ar labu ventilāciju. NEJĀRĪKUST lietojiet vieglu uzliesmojošu šķidrums vai gāzu tuvumā. NEDĪRKĪST pielauš spārkst saskarī savā starpā vai ar šasiju. NEDĪRKĪST spālies savā starpā savienot, izmantojot citu metāla priekšmetu. NEDĪRKĪST lādētāja un akumulatora savienotus vadus savienot krusteniski. Parīecīnieties, vai pozitīvā (+/SARKANA) spāile ir savienota ar pozitīvo polu, bet negatīvā (-/MELNA) – ar negatīvo polu. NEDĪRKĪST vīkt kabelus vai spāiles no akumulatora termināļiem. NEDĪRKĪST vīkt vai nest lādētāja uz strāvas kabla. NEDĪRKĪST spraudni no kontaktdizekijās atvienot, velkot aiz kabla. NEDĪRKĪST izmantot nolietotus vai bojātus kabellus, spraudņus vai spāiles. Visi bojātie piederumi ir nekavējoties jāremontē vai jānomaina; to drīkst vīkt kvalificēts tehniķis. NEDĪRKĪST lādētāja izmanto uzdevumiem, kuriem tas nav paredzēts. NEDĪRKĪST aplāt vai nosprostot lādētāja ventilācijas atveres vai ventilatoru.

(RSB) OPASNOSTI! BUDITE OPREZNI, OLOVNI AKUMULATORI GENERIŠU EKSPLOZIVNE GASOVE TIKOM NORMALNOG RADA. IZ TOG RAZLOGA, VEDMA JE VAŽNO DA PAŽLJIVO PROČITATI I KRATITE OVA UPUTSIVA, SVAKI PUT KADA KORISTITE OPREMU ZA PUNJENJE. UPOZORENJE! Moderna vozila sadrže opsežne elektroničke sisteme. Potrebno je da sa proizvođačem vozila proverite sva specifična uputstva u vezi sa korišćenjem ove vrste opreme na svakom vozilu. Punite u prostoru sa dobrom ventilacijom. NE rukujte u blizini zapaljivih tečnosti ili gasova. NE spajajte klemu i ne dopustite da dodiruju šasiju. NE povezujeite klemu pomoću drug metalnog predmeta. NE ukrajite kablove za napajanje od punjača do akumulatora. Vodite računa da pozitivna (+/CRVENI) bude povezana sa pozitivnim, a negativna (-/CRNI) sa negativnim. NE vucite kablove ili klemu iz terminala akumulatora. NE vucite i ne nosite punjač za kabl za napajanje. NE vucite utičak iz utičnice za kabl. NE koristite pohabane ili oštećene kablove, utičake niti klemu. Svaki neispravan deo treba odmah da popravi ili zameni kvalifikovani tehničar. NE koristite punjač za zadatke za koje nije dizajniran. NE prekrivajte i ne blokirajte ventilacione rešetke ili ventilator punjača.

(UA) НЕБЕЗПЕЧНО БУДЬТЕ УВАЖЛИВИ: СВИНЦЕВІ-КИСЛОТНІ АККУМУЛЯТОРИ СТВОРЮЮТЬ ВИБУХОНЕБЕЗПЕЧНІ ГАЗИ ПІД ЧАС ЗВИЧАЙНОЇ РОБОТИ АККУМУЛЯТОРА. ЗВАЖАЮЧИ НА ЦЕ, СЛІД РЕТЕЛЬНО ПРОЧИТАТИ ТА ДОТРИМУВАТИСЯ ЦИХ ІНСТРУКЦІЙ ПРОТЯГОМ КОЖНОГО ВИКОРИСТАННЯ ЦЬОГО ОБЛАДНАННЯ ДЛЯ ЗАРЯДЖАННЯ. ОБЕРЕЖНО! На сучасних автомобілях встановлені багатofункциональні електронні системи. Для отримання конкретних інструкцій щодо використання цього типу обладнання на кожному автомобілі зверніться до виробника транспортного засобу. Заряджати в добре провітрюваному місці. НЕ використовуйте біля замищистих рідин або газів. НЕ допускайте, щоб затискачі торкались між собою і торкались шасі. НЕ з'єднуйте затискачі через інші металічні предмети. НЕ з'єднуйте навхрест силові кабели від зарядного пристрою до акумулатора. Переконайтеся, що позитивний (+/ЧЕРВОНИЙ) з'єднано з позитивним, а негативний (-/ЧОРНИЙ) з'єднано з негативним. НЕ витягайте кабели чи затискачі з клем акумулатора. НЕ витягайте та не тримайте зарядний пристрій за кабели. НЕ витягайте штепсель із розетки, взявшись за кабель. НЕ використовуйте відрацьовані або пошкоджені кабели, штепсель чи затискачі. Ремонт будь-якого несправного виробу має виконувати кваліфікований спеціаліст. НЕ використовуйте зарядний пристрій не за призначенням. НЕ накривайте та не загордукуйте вентиляційні жалюзі або вентилятор зарядного пристрою.

OJS010 / OJS020



OJS020

	OJS010	OJS020
	≤ 3.0L Petrol, ≤ 1.5L Diesel	≤ 5.0L Petrol, ≤ 2.0L Diesel
	Rechargeable Li-ion Battery 6000mAh	Rechargeable Li-ion Battery 8000mAh
	a: 200A (3s) / b: 500A (0.1s)	a: 250A (3s) / b: 1000A (0.1s)
	USB-C (input): 5V 2A USB (output): Quick Charge (5V 3A; 9V 2A; 12V 1.5A)	USB (output): Quick Charge (5V 3A; 9V 2A; 12V 1.5A)
	Normal temperature range for use: -20°C...55°C	
	Temperature Range for charging: 0°C...20°C	

This section contains safety and connection instructions. The top row shows: 1) Reading the manual (info icon, red warning triangle). 2) Turning the jumpstarter OFF (switch icon). 3) Selecting the correct mode (R 1 3 5, 2 4, N on a dial, with a P D N R selector). 4) A warning against touching the terminals (red warning triangle, hand icon, P in a circle). The bottom row shows: 1) Safety gear: eye protection, gloves, and a checkmark. 2) Battery types: PB, EFB, AGM, GEL, and CALCIUM (with a checkmark). 3) Connecting the jumpstarter to a battery (red warning triangle). 4) Connecting to a car battery (labeled 1 and 2, with a red warning triangle and a red X over battery 2).

This section shows the operating temperature range and connection diagrams. At the top, a red warning triangle, a plus/minus/question mark, and an orange arrow point to an info icon and vehicle icons. A box on the right shows the temperature range: t_a -20°C...+55°C, with a snowflake icon for -20°C and a sun icon for +55°C. Below are two diagrams, A and B, showing the jumpstarter connected to a car's battery terminals. Diagram A shows the red clamp on the positive terminal and the black clamp on the negative terminal. Diagram B shows the red clamp on the positive terminal and the black clamp on a metal ground point.

LED Light

- 2sec → **LED ON**
- 1x click → **STROBE**
- 2x click → **SOS**
- 3x click → **LED OFF**

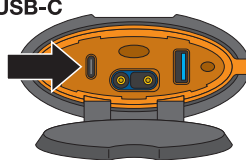
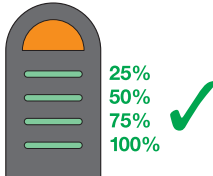
POWERBANK / OUTPUT

USB-C USB-A

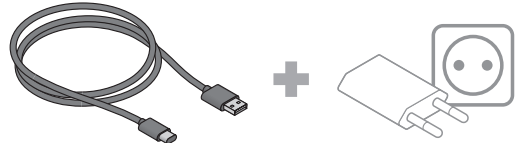
This section shows the powerbank/output ports and connected devices. It features a USB-C port and a USB-A port. Two cables are shown: one labeled OJS010 / OJS020 (USB-C to USB-A) and another labeled OJS020 (USB-C to USB-C). Below, a battery icon with a 100% charge level is shown connected to a tablet and a smartphone, both with lightning bolt icons.

INPUT


USB-C


25%
50%
75%
100%





Always charge before use!**




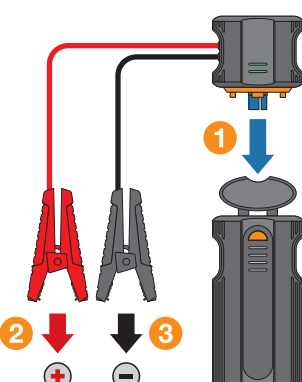
OJS010
~3.0h (5V 2A Charger)



OJS020
~2h (PD30W Charger)

1 2 3
≤30sec

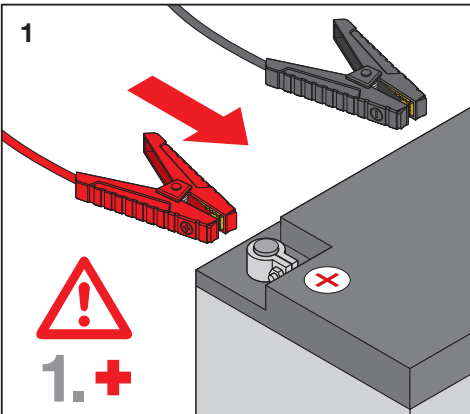




1

2 +

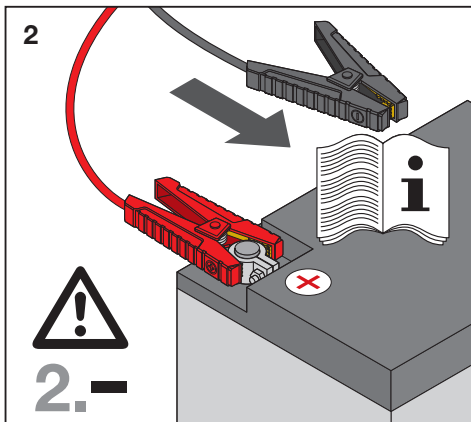

3 -

1


1. +

2

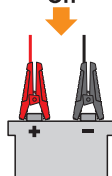
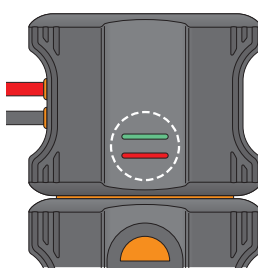



2. -




3 1x click

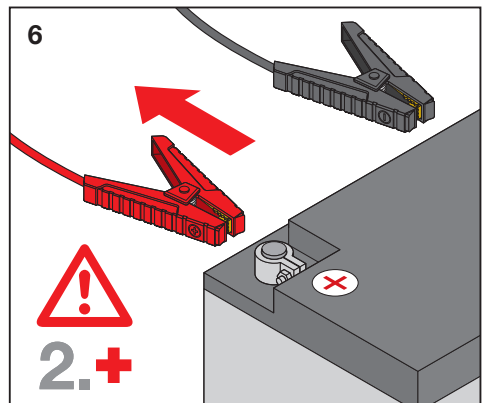
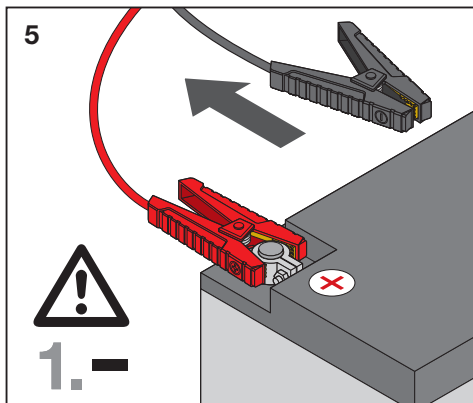
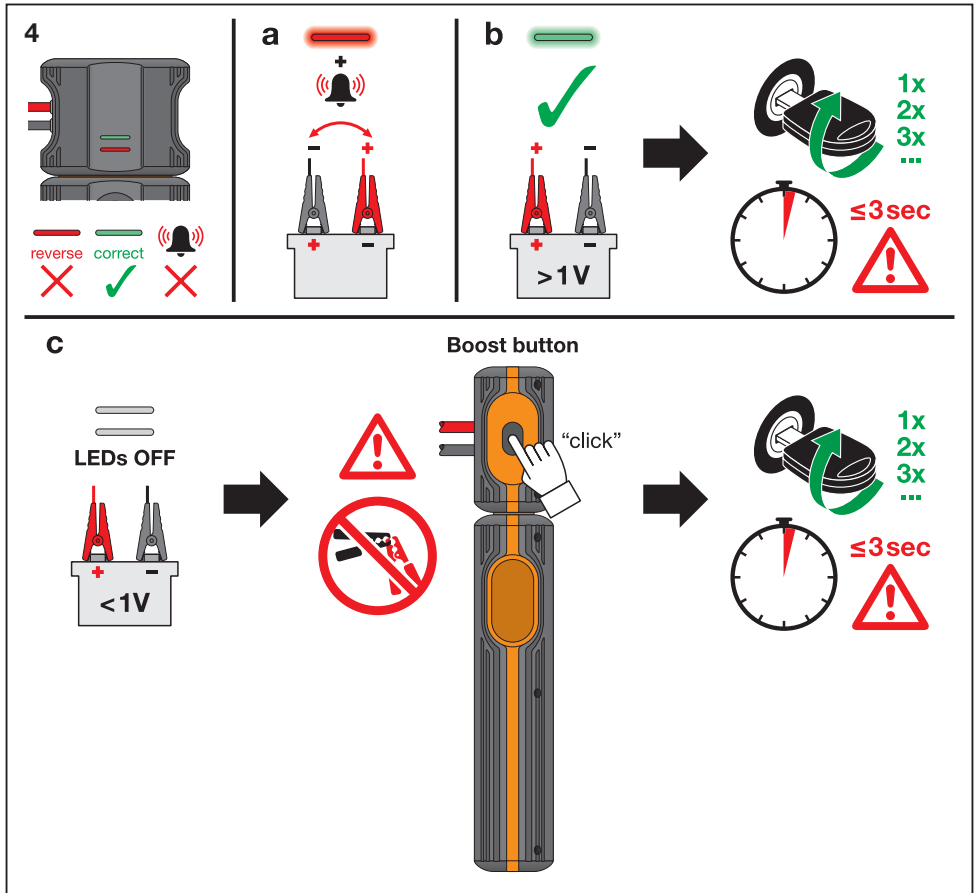


On

reverse correct



BATTERYjumpstart 500 / OJS010 | BATTERYjumpstart 1000 / OJS020

Ⓒ) This appliance contains batteries that are not intended to be removed and are only replaceable by skilled persons. Replacement of a battery with an incorrect type that can defeat a safeguard. Disposal of a battery into fire or a hot oven, or mechanically crushing or cutting of a battery, that can result in an explosion. Leaving a battery in an extremely high temperature surrounding environment that can result in an explosion or the leakage of flammable liquid or gas. A battery subjected to extremely low air pressure that may result in an explosion or the leakage of flammable liquid or gas. When the battery is at end of life, the appliance shall be properly disposed of. The appliance must be disconnected from the supply mains when removing the battery. If batteries are leaking, wearing protective gloves and eyewear and place until in a large bag to contain leakage. Then send to a suitable waste disposal site for handling. Be aware of the risk of terminals if the battery-operated appliance or battery being short circuited by metal objects. **WARNING:** Explosive gases. Prevent flames and sparks. Provide adequate ventilation during charging, the battery must be placed in a well-ventilated area. **WARNING:** Use of unauthorized parts or failure to follow maintenance Instructions may create a risk of electric shock or injury. Instructions shall be provided with the appliance so that the appliance can be used safely. Only be supplied at safety extra low voltage corresponding to the marking on the appliance. This appliance can be used by children aged from 8 years and above and persons with reduced physical, sensory, or mental capabilities or lack of experience and knowledge if they have been given supervision or instruction concerning use of the appliance in a safe way and understand the hazards involved. Store the manual in a safe place. **ATTENTION:** The batteries in your product are the Lithium-Ion type. Do not dispose of battery packs/batteries into household waste, fire or water. Battery packs/batteries should be collected, recycled or disposed of in an environmental-friendly manner. *Lithium Jump starter with powerbank function and LED light; **Always charge before use!

Ⓓ) Die im Gerät befindlichen Akkus dürfen nicht ausgebaut werden. Der Austausch darf nur durch geschultes Personal erfolgen. Der Austausch des Akkus gegen einen anderen unzulässigen Typs kann Schutzvorrichtungen außer Kraft setzen. Die Entsorgung des Akkus im Feuer oder einem Ofen, ihre mechanische Zerstörung oder Zerteilung können zu einer Explosion führen. Die Aufbewahrung des Akkus in einer sehr heißen Umgebung kann zur Explosion führen oder dazu, dass brennbare Flüssigkeit oder brennbares Gas austritt. Die Aufbewahrung des Akkus unter sehr geringem Luftdruck kann zur Explosion führen oder dazu, dass brennbare Flüssigkeit oder brennbares Gas austritt. Wenn der Akku das Ende seines Lebenszyklus erreicht hat, muss das Gerät ordnungsgemäß entsorgt werden. Das Gerät muss vor Ausbaur des Akkus von der Netzversorgung getrennt werden. Wenn Akkus undicht sind, tragen Sie Schutzhandschuhe und -brille. Verwahren Sie die Einheit in einer großen Tüte, aus der nichts austreten kann. Geben Sie die Einheit bei einer geeigneten Sammelstelle ab. Vergessen Sie nicht, dass die Pole des akkubetriebenen Geräts oder des Akkus selbst durch metallische Gegenstände kurzgeschlossen werden können. **WARNUNG:** Explosive Gase. Vermeiden Sie Flammen und Funken. Sorgen Sie beim Laden für ausreichende Belüftung; die Batterie muss sich in einem gut belüfteten Bereich befinden. **WARNUNG:** Die Verwendung von nicht zugelassenen Teilen oder die Nichtbeachtung der Wartungshinweise kann zu Stromschlägen und Verletzungen führen. Die Anweisungen müssen zusammen mit dem Gerät bereitgestellt werden, damit dessen sichere Nutzung gewährleistet ist. Das Gerät darf nur mit Sicherheitskleinspannung gemäß seiner Kennzeichnung versorgt werden. Dieses Gerät darf von Kindern ab 8 Jahren und von Personen mit eingeschränkter körperlicher, sensorischer oder geistiger Fähigkeiten oder mit fehlender Erfahrung und fehlendem Wissen verwendet werden, sofern diese beaufsichtigt werden oder im sicheren Gebrauch des Geräts und den damit verbundenen Gefahren unterweisen wurden. Bewahren Sie die Anleitung sicher auf. **ACHTUNG!** In Ihrem Produkt befindet sich ein Lithium-Ionen-Akku. Entsorgen Sie Akkupaquets bzw. Akkus auf keinen Fall im Hausmüll, Feuer oder Abwasser. Akkupaquets bzw. Akkus werden zu Sammelstellen gebracht, recycelt oder umweltgerecht entsorgt. *Lithium-Starthilfe mit Powerbank-Funktion und LED-Licht; **Vor Benutzung stets aufladen!

Ⓕ) Cet équipement contient des batteries qui ne sont pas destinées à être retirées de l'équipement et qui ne peuvent être remplacées que par un personnel qualifié. Remplacement d'une batterie par une batterie de type incorrecte susceptible de neutraliser une protection. Mise au feu d'une batterie dans un feu ou dans un four allumé, ou broyage ou déchargeage d'une batterie susceptible de provoquer une explosion. Exposition d'une batterie dans un environnement à très forte température, susceptible de provoquer une explosion ou la fuite d'un liquide ou d'un gaz inflammable. Une batterie soumise à une pression d'air extrêmement faible susceptible de provoquer une explosion ou la fuite d'un liquide ou d'un gaz inflammable. Mettez l'équipement au rebut dès que la batterie arrive en fin de vie. Débranchez le cordon d'alimentation principale avant de retirer la batterie. En cas de fuite des batteries, portez des gants et des lunettes de protection et placez l'appareil dans un grand sac pour contenir la fuite. Déposez ensuite le sac dans un site d'élimination des déchets approprié, où il pourra être correctement mis au rebut. Soyez conscient du risque de court-circuit des bornes de l'appareil alimenté par batterie ou de la batterie par des objets métalliques. **AVERTISSEMENT:** Gaz explosifs. Évitez des flammes et des étincelles. Prévoyez une ventilation suffisante durant la charge. La batterie doit être placée dans un endroit bien ventilé. **AVERTISSEMENT:** Risque de choc électrique ou de blessure si vous utilisez des pièces non autorisées ou si vous ne suivez pas les instructions de maintenance. L'équipement est fourni avec des instructions de maintenance afin de pouvoir être utilisé en toute sécurité. Il ne doit être alimenté qu'en très basse tension de sécurité, conformément aux informations inscrites sur l'appareil. L'équipement peut être utilisé par des enfants dès l'âge de 8 ans et par des personnes ayant des capacités physiques, sensorielles ou mentales altérées, ou par des personnes sans expérience ni connaissance en la matière, à condition qu'une tierce personne responsable les supervise ou leur ait donné des instructions concernant l'utilisation de l'équipement et qu'ils comprennent pleinement les risques potentiels liés à l'utilisation dudit équipement. Conservez le manuel dans un endroit sûr. **ATTENTION:** Ce produit est équipé de batteries lithium-ion. Ne pas jeter les batteries/accumulateurs avec les ordures ménagères, ni dans un feu ou dans de l'eau. Les batteries/accumulateurs doivent être collectés/éc, recyclés/éc ou jetés) au rebut d'une manière respectueuse de l'environnement. *Système de démarrage lithium avec fonction de chargeur et éclairage LED; **Charger avant toute utilisation!

Ⓖ) L'apparecchio contiene batterie che non sono destinate a essere rimosse e possono solo essere sostituite da una persona esperta. La sostituzione della batteria con una di tipo non corretto può comportare un rischio. Lo smaltimento di una batteria nel fuoco o in un forno caldo o lo sciacciamento o il taglio meccanico di una batteria possono provocare un'esplosione. L'esposizione di una batteria a un ambiente circostante con una temperatura estremamente elevata può comportare un'esplosione o una perdita di liquidi o gas infiammabili. Una batteria esposta a una pressione dell'aria estremamente bassa potrebbe comportare un'esplosione o una perdita di liquidi o gas infiammabili. L'apparecchio deve essere smaltito correttamente a fine vita della batteria. Disconnettere l'apparecchio dai cavi di alimentazione quando si rimuove la batteria. Se la batteria perdono, indossare guanti e occhiali protettivi e riporre l'unità in un sacchetto grande per limitare le perdite. Rivolgersi poi a un punto di smaltimento idoneo. Sussiste il rischio di cortocircuito dei terminali dell'apparecchio a batteria o della batteria a contatto con oggetti metallici. **AVVERTENZA:** Gas esplosivi. Evitare fiamme e scintille. Assicurare una ventilazione adeguata durante la ricarica, la batteria deve trovarsi in una zona ben ventilata. **AVVERTENZA:** L'uso da parte di persone non autorizzate o la mancata osservanza delle istruzioni di manutenzione può creare un rischio di scosse elettriche o lesioni gravi. Le istruzioni devono essere fornite con l'apparecchio in modo che l'apparecchio possa essere utilizzato in modo sicuro. L'apparecchio deve essere alimentato esclusivamente a bassissima tensione conformemente alla marcatura sull'etichetta. Questo apparecchio può essere usato da bambini da 8 anni in poi e persone con ridotte capacità fisiche sensoriali o mentali o da persona senza esperienza o conoscenza in materia se sono state date loro istruzioni sull'utilizzo sicuro dell'apparecchio e comprendono i rischi connessi a sotto supervisione. Conservare il manuale in un luogo sicuro. **ATTENZIONE:** Le batterie del prodotto sono agli ioni di litio. Non smaltire i pacchi batteria/le batterie nei rifiuti domestici, nel fuoco o in acqua. I pacchi batteria/le batterie devono essere raccolti, riciclati o smaltiti nel rispetto dell'ambiente. *Attivatore d'emergenza al litio con funzione powerbank e luz LED; **Caricare sempre prima dell'uso!

Ⓖ) Este dispositivo contiene baterías que no deben desmontarse y que solo deberán sustituir las personas debidamente capacitadas. La sustitución de una batería por un tipo incorrecto puede anular un sistema de protección. Si se arroja la batería al fuego o se introduce en un horno, se destruye mecánicamente o se despiece, puede producirse una explosión. Si la batería se conserva en un entorno a temperatura muy alta puede producirse una explosión o una fuga de líquido o gas inflamables. Si la batería se expone a una muy baja presión, puede producirse una explosión o una fuga de líquido o gas inflamables. Cuando la batería alcance el final de su vida útil, el dispositivo deberá eliminarse de forma correcta. El dispositivo debe desconectarse de la red eléctrica antes de retirar la batería. Si las baterías no están estancadas, utilice guantes y gafas de protección. Guarde la unidad en una bolsa grande que impida cualquier fuga, y lívela a un punto de recogida de residuos para su procesamiento. Tenga en cuenta que los terminales del dispositivo accionado por batería o de la batería pueden ocasionar un cortocircuito con objetos metálicos. **ADVERTENCIA:** Gases explosivos. Evite llamas o chispas. Asegúrese de que haya suficiente ventilación durante la carga, la batería debe colocarse en una zona bien ventilada. **ADVERTENCIA:** El uso por parte de personas no autorizadas o la no observación de las instrucciones de mantenimiento puede provocar descargas eléctricas o lesiones. Es necesario acompañar el dispositivo siempre de las instrucciones para garantizar su uso seguro. El dispositivo deberá alimentarse solamente con voltaje extraído de seguridad conforme a la identificación del dispositivo. Este dispositivo puede ser utilizado por niños a partir de 8 años y por personas con capacidad física, sensorial o mental reducida, o que carezcan de experiencia y conocimientos, siempre que una persona les haya supervisado o instruido en el uso seguro del dispositivo y hayan entendido los riesgos que implica. Guarde el manual en un lugar seguro. **ATENCIÓN:** Las baterías en su producto son del tipo de iones de litio. No tire los paquetes de baterías/las baterías a la basura doméstica, al fuego o al agua. Los paquetes de baterías/las baterías deben recogerse, reciclarse o desecharse de forma respetuosa con el medio ambiente. *Arrancador de litio con función de powerbank y luz LED; **Cargar siempre antes de usar!

Ⓖ) Este aparelho contém baterias que não devem ser removidas e só podem ser substituídas por pessoas qualificadas. A substituição de uma bateria por um tipo incorreto que pode anular a proteção. A eliminação de uma bateria no fogo ou num forno quente, o esmagamento mecânico ou corte de uma bateria que pode resultar numa explosão. Deixar uma bateria num ambiente de temperatura extremamente elevada que pode resultar numa explosão ou na fuga de líquido ou gás inflamável. Uma bateria sujeita a uma pressão de ar extremamente baixa que pode resultar numa explosão ou na fuga de líquido ou gás inflamável. Quando a bateria estiver em fim de vida útil, o aparelho deve ser devidamente eliminado. O aparelho deve ser desligado da rede de alimentação para a remoção da bateria. Se as pilhas estiverem vazadas, utilize luvas e óculos de proteção e coloque a unidade num saco grande para conter fugas em seguida, leve para um local de eliminação de resíduos adequado. Tenha em atenção o risco de os terminais do aparelho operado a bateria ou da bateria entrarem em curto-circuito devido a objetos metálicos. **AVISO:** Gases explosivos. Evite chamas e faíscas. Asegure a ventilação adequada durante o carregamento; a bateria deve ser colocada numa área bem ventilada. **AVISO:** A utilização de peças não autorizadas ou a não observância das instruções de manutenção pode criar um risco de choque elétrico ou ferimentos. Para que possa ser utilizado com segurança, o aparelho deve ser fornecido com as devidas instruções. Deve ser alimentado apenas com tensão extra baixa de segurança, correspondente à marcação no aparelho. Este aparelho pode ser utilizado por crianças a partir dos 8 anos de idade e por pessoas com capacidades físicas, sensoriais ou mentais reduzidas ou com falta de experiência e conhecimentos, desde que tenham recebido supervisão ou instruções relativas à utilização do aparelho de forma segura e tenham entendido os riscos envolvidos. Guarde o manual num local seguro. **ATENÇÃO:** As pilhas/baterias em seu produto são do tipo de íons de lítio. Não elimine as pilhas/baterias no lixo doméstico, fogo ou água. As pilhas/baterias devem ser recolhidas, recicladas ou eliminadas de uma forma ecológica. *Arrancador de lítio com função powerbank e luz LED; **Carregue sempre antes de utilizar!

BATTERYJUMPSTART 500 / OJS010 | BATTERYJUMPSTART 1000 / OJS020

(GR) Αυτή η συσκευή περιέχει μπαταρίες που δεν προορίζονται για αφαίρεση και δεν είναι δυνατόν να αντικατασταθούν παρά μόνο από εξειδικευμένο προσωπικό. Η αντικατάσταση μιας μπαταρίας με ακατάλληλο τύπο μπορεί να υπερισχύσει τις διατάξεις ασφαλείας. Η απόρριψη μιας μπαταρίας σε φωτιά ή σε θερμό και κλειστό περιβάλλον όπως ένας φούρνος ή η μηχανική σύνθλιψη ή κοπή της μπαταρίας μπορεί να οδηγήσει σε έκρηξη. Η έκθεση μιας μπαταρίας σε περιβάλλον με εξαιρετικά υψηλές θερμοκρασίες μπορεί να οδηγήσει σε έκρηξη ή σε διαρροή εύφλεκτων υγρών ή αερίων. Μια μπαταρία που εκτίθεται σε εξαιρετικά χαμηλή πίεση αέρα μπορεί να οδηγήσει σε έκρηξη ή σε διαρροή εύφλεκτων υγρών ή αερίων. Όταν η μπαταρία βρίσκεται στο τέλος της ζωής της θα πρέπει να απορριπτεί με τον κατάλληλο τρόπο. Η συσκευή πρέπει να αποσυνδέεται από την ηλεκτρική τροφοδοσία πριν από την αφαίρεση της μπαταρίας. Αν οι μπαταρίες παρουσιάζουν διαρροή, αφού φερόσθε γάντια και γυαλιά προστασίας, τοποθετήστε τη συσκευή σε μια μεγάλη τσάντα για να συγκρατήσετε τη διαρροή. Στη συνέχεια στείλτε την σε αρμόδιο φορέα διάθεσης αποβλήτων που μπορεί να αναλάβει τη διαχείριση της. Λάβετε υπόψη σας τον κίνδυνο που μπορεί να προκληθεί από τους ακρόδεκτες τις μπαταρίας της συσκευής ή από βροχονέφους της μπαταρίας από μεταλλικά αντικείμενα. ΠΡΟΒΛΕΠΟΜΕΝΗ: Εγκριτικός αέρας. Προσβάλετε από φλόγες και σπυρθές. Φροντίστε για επαρκή εξοπλισμό κατά τη φόρτιση. Η μπαταρία πρέπει να βρίσκεται σε καλά αεριζόμενο χώρο. ΠΡΟΒΛΕΠΟΜΕΝΗ: Η χρήση μη εξουσιοδοτημένων ανταλλακτικών και η μη τήρηση των οδηγιών συντήρησης ενδέχεται να προκαλέσουν κίνδυνο ηλεκτροπληξίας ή τραυματισμού. Μαζί με τη συσκευή πρέπει να παρέχονται και οδηγίες έτσι ώστε η συσκευή να μπορεί να χρησιμοποιηθεί με ασφάλεια. Η τροφοδοσία θα πρέπει να γίνεται μόνο με πολύ χαμηλή τάση ασφαλείας, σύμφωνα με τη σήμανση πάνω στη συσκευή. Αυτή η συσκευή μπορεί να χρησιμοποιηθεί από παιδιά άνω των 8 ετών και από άτομα με μειωμένη οσμητική, αισθητηριακή ή πνευματική ικανότητα ή χωρίς σχετική εμπειρία και γνώση εάν επιτηρούνται ή καθοδηγούνται σχετικά με την ασφαλή χρήση της συσκευής και κατανοούν τους κινδύνους που σχετίζονται με αυτήν. Φυλάξτε το χειρίδιο σε ασφαλή μέρος. ΠΡΟΣΟΧΗ: Οι μπαταρίες του προϊόντος είναι είναι τύπου ιόντων λιθίου. Μην πιεστεί τις συσκευασίες των μπαταριών/της μπαταρίας στα οικιακά απορριμμάτα, στη φωτιά ή στο νερό. Οι συσκευασίες των μπαταριών/μπαταρίας πρέπει να συλλέγονται ή να ανακυκλώνονται ή να απορριπτόνται με τρόπο φιλικό προς το περιβάλλον. *Εκκινητής (μικρά) μπαταρίας λιθίου με καλωδία βροχονεκρωλυτήρα που διαδίδει λειτουργία φόρτισης powerbank και φωτισμό LED; *Φορτίστε πάντα πριν από τη χρήση!

(NL) Dit apparaat bevat batterijen die niet mogen worden verwijderd, en mogen alleen worden vervangen door bevoegde personen. Vervanging van een accu door het verkeerde type, die de beveiliging kan omzeilen. Een accu afvoeren door deze te verbranden in vuur of een hete oven, of deze mechanisch te verbrijzelen of door te zagen, wat een explosie tot gevolg kan hebben. Een accu achterlaten bij extreem hoge temperaturen, wat kan resulteren in een explosie of lekken van brandbare vloeistof of brandbaar gas. Een accu blootstellen bij extreem lage luchtdruk, wat kan resulteren in een explosie of lekken van brandbare vloeistof of brandbaar gas. Zodra de accu aan het einde van zijn levensduur is, moet dit apparaat op de juiste manier worden afgevoerd. Het apparaat moet uit het stopcontact worden gehaald, wanneer de accu wordt verwijderd. Draag handschoenen en een veiligheidsbril indien de accu lekt, en plaats deze in een grote zak om verder lekken te voorkomen. Breng deze vervolgens naar een geschikt afvalverwerkingslocatie. Let erop dat de metalen voorwerpen kortsluitingen kunnen veroorzaken via de aansluitingen van het accu-voeding apparaat. WAARSCHUWING: Explosieve gassen. Voorkom vlammen en vonken. Zorg voor adequate ventilatie tijdens het opladen. De batterij dient in een goed geventileerde ruimte geplaatst te worden. WAARSCHUWING: Het gebruik van niet-geautoriseerde onderdelen of het niet opvolgen van onderhoudsinstructies kan leiden tot de risico op elektrische schokken of letsel. Er worden instructies meegeleverd met het apparaat, zodat deze veilig kan worden gebruikt. Gebruik alleen extra lage spanning, in overeenstemming met de markering op het apparaat. Dit apparaat mag worden gebruikt door kinderen vanaf 8 jaar en personen met verminderde fysieke, zintuiglijke of mentale vermogens of een gebrek aan ervaring en kennis indien er toezicht wordt gehouden of indien zij instructies hebben gekregen over het veilige gebruik van het apparaat, en zij bewust zijn van de mogelijke gevaren. Bewaar de handleiding op een veilige plek. LET OP: De batterijen in uw product zijn lithium-ion-batterijen. Gooi accu's/batterijen niet bij het huishoudelijk afval, in vuur of water. Accu's/batterijen moeten worden verzameld, gerecycled of weggegooid op een milieuvriendelijke manier. *Lithium-jumpstarter met powerbankfunctie en ledlicht; **Altijd opladen voor gebruik!

(S) Den här apparaten innehåller batterier som inte är tänkta att avlägsnas och som endast ska bytas av kvalificerade personer. Byte av batteri till en felaktig typ kan öminnetgåra säkerhetsskyddet. Kasserang av ett batteri genom att kasta det i elden eller en het uggn samt krossa eller skära i batteriet mekaniskt, kan orsaka en explosion. Att lämna kvar ett batteri i en omgivning med extremt hög temperatur kan resultera i en explosion eller i att lättantändlig vätska eller gas läcker. Att utsätta ett batteri för extremt lågt lufttryck kan resultera i en explosion eller i att lättantändlig vätska eller gas läcker. När batteriet nätt slutet av sin livslängd ska det kasseras på rätt sätt. Apparatens måste kopplas bort från elnätet innan batteriet tas bort. Om batterierna läcker så bär skyddshandskar och skyddsglasögon samt placera enheten i en stor säse för att undvika läckage. Skicka det därefter till en lämplig plats för avfallshantering. Ta hänsyn till riskerna med poler i batteridrivna produkter och att batterierna inte kortsluts av metallobjekt. VARNING: Explosiva gaser. Förhindra lågor och gnistor. Tillhandta llättillräckligt med ventilation under laddning. Batteriet måste placeras i ett väl ventilerat område. VARNING: Det innebär risk för elstötter och personskador om obehöriga delar används eller om underhållningsanvisningarna inte följs. Instruktioner ska följas med apparaten så att den kan användas på ett säkert sätt. Anslut endast till säkerhetsströmförsörjning med extra lågsänkning som svarar mot märkningen på etiketten. Denna apparat kan användas av barn från och med 8 års ålder och av personer som har nedsatt fysisk, sensorisk eller psykisk förmåga eller bristande erfarenhet och kunskap, förutsatt att användningen sker under tillsyn eller att dessa personer erhållit anvisningar gällande säker användning av apparaten och förstår därmed förknippade risker. Förvara bruksanvisningen på en säker plats. OBSERVERA: Batterierna i din produkt är av typen litiumjonbatterier. Slang inte batteripaket/batterier i hushållssoffa, eld eller vatten. Batteripaket/batterier ska samlas in, återvinnas eller bortskaftas på ett miljövänligt sätt. *Lithiumstartare med powerbank-funktion och LED-lampa; **Ladda alltid innan användning!

(HU) Tämä laite sisältää akkuja, joita ei ole tarkoitettu poistettavaksi. Vain ammattitaitoiset henkilöt voivat vaihtaa nämä akut. Akun vaihtaminen virheelliseen tyyppiin akkuun voi aiheuttaa turvajärjestelmän toimintahäiriön. Akkuja ei saa hävittää tullella tai kuumassa uunissa tai mekaanisesti murskaamalla tai leikkaamalla. Se voi aiheuttaa räjähdysriskin. Ään jättämisen äärimmäisen korkeisiin lämpötiloihin voi aiheuttaa räjähtäyksen tai syttyvien nesteiden tai kaasujen vuotamista. Äärimmäisen matalalla ilmanpaineella altistettu akku saattaa aiheuttaa räjähtäyksen tai syttyvien nesteiden tai kaasujen vuotamista. Kun akku käyttökäytetty, laite on hävettävä paikallisten ohjeiden mukaisesti. Laite on irrotettava verkkovirrasta ennen akun poistamista. Jos akut vuotavat, käyttävä suojakäsineitä ja silmäsuojaa ja aseta yksikö suuren puussin, jotta vuoto ei voi aiheuttaa vaaroja. Lähetä pussi ja akut sitten soveltuvaan jätehuoltoasemaan jatkokäyttökäyttöä varten. Huomioi, että akkukäyttöisten laitteiden terminaalit alkun oikosulku metalliesineiden takia voi aiheuttaa vaaran. VAROITUS: Räjähtäviä kaasuja. Estä liekki ja kipinä. Järjestä riittävä ilmavahto latauksen aikana: akku on sijoitettava hyvin tuuletetulle alueelle. VAROITUS: Hyväksyttävien osien käyttöä tai huolto-ohjeiden noudattamista jättäminen voi aiheuttaa sähköiskun tai loukkautumisen vaaran. Laitteen mukana tulevien ohjeiden avulla laitetta voidaan käyttää turvallisesti. Toimitetaan vain turvallisella erityisen matalalla jännitteellä, joka vastaa laitteen merkintää. Laitetta saavat käyttää vähintään 8-vuotiaat lapset ja henkilöt, joiden fyysisen, aistinvarain tai henkisen toimintakyky on rajoittunut tai joilla ei ole tarvittavaa kokemusta ja tietoa laitteen käytöstä, jos heitä valvotaan tai opastetaan laitteen turvallisessa käytössä ja he ymmärtävät käyttööntä liittyvät vaarat. Käytä osia turvallisessa paikassa. HUOMIO: Tuotteesta tulee olla litiumiontyyppiä. Älä hävitä akkuyksiköjä/akkuja sekajätteenä, polttamalla tai veteen upottamalla. Akkuyksiköt/akut tulisi kerätä, kierrättää tai hävittää ympäristöstävällisellä tavalla. *Litium-apukynnistin, jossa on varavirtalähde ja LED-valo; **Lataa aina ennen käyttöä!

(N) Dette apparatet indeholder batterier som ikke skal fjernes og skal kun udskriftes av kvalifiserte personer. Utskriftning av felle type batteri kan føre til sikkerhetsrisiko. Eksplosjon kan oppstå dersom batterier kastes i flammer eller i en varm oven, eller hvis de mekanisk knuses eller kuttes opp. Et batteri som etterlates i omgivelser med ekstremt høy temperatur kan resultere i en eksplosjon eller lekkasje av brennbar væske eller gass. Et batteri utsatt for ekstremt lav lufttrykk kan resultere i en eksplosjon eller lekkasje av brennbar væske eller gass. Batteriet skal avhendes på riktig måte ved slutten av levetiden. Koble fra forsyningen for du kobler fra til batteriet. Hvis batteriene lekker, bruk vernehansker og brillor og plasser enheten i en stor pose for å begrense lekkasje. Send deretter til egnet avfallshandlingssted. Merk at det er fare for at polene på det batteridrevne apparatet eller batteriet kortsluttes av metallgenstander. ADVARSEL: Eksplosive gasser. Unngå flammer og gnistor. Sorg for tilstrekkelig ventilasjon under lading. Batteriet må plasseres i et godt ventilt område. ADVARSEL: Bruk av uautoriserede deler eller manglende overholdelse av vedlikeholdsinstruksjoner kan medføre fare for elektrisk stød eller personskade. Instruksjonene skal leveres med apparatet slik at det kan brukes på en trygg måte. Skal kun leveres med ekstra lav spenningsnivå som korresponderer med merket på etiketten. Dette apparatet kan brukes av barn som er åtte år eller eldre og personer med reduserte fysiske, sensoriske eller mentale evner eller mangel på erfaring og kunnskap hvis de har tilsyn, eller har fått informasjon om hvordan apparatet trygt kan brukes og forstår farene dette medfører. Lagre brukerveiledningen på et trygt sted. OBS: Batteriene i produktet ditt er av typen litiumion. Ikke kast batteripakkene/batteriene i restavfall, idel eller vann. Batteripakkene/batteriene skal innhentes, resirkuleres eller kastes på en miljøvennlig måte. *Litium-starthjelp med PowerBank-funksjon og LED-lys; **Skal alltid lades før bruk!

(DK) Apparatet indeholder batterier, det ikke er meningen man skal fjerne, og som kun kan udskriftes af fagfolk. Hvis et batteri udskriftes med et batteri af en forkert type kan det sænke en sikring. Hvis et batteri smides ind i ilden eller i en varm oven, eller knuses mekanisk eller skæres i, kan det resultere i en eksplosion. At efterlade et batteri i et omgivende miljø med meget høj temperatur kan resultere i en eksplosion eller i at brandbar væske eller gas lækkes. Et batteri der udsættes for meget lav lufttrykk kan resultere i en eksplosion eller i at brandbar væske eller gas lækkes. Når batterier er udtjent, skal det bortskaftes på forsvarlig vis. Apparatet skal være koblet fra ledningsnettet, når batterier fjernes. Hvis batterier lækkes, skal der bærres beskyttelsesbriller og -handsker, og enheden skal anbringes i en stor pose til at forhindre udslip af lækagen. Send det derefter til en passende affaldsplads til håndtering. Vær opmærksom på risikoen for at metalgenstande kortslutter terminalerne på det batteridrevne apparat eller batteriet. ADVARSEL: Eksplosive gasser. Undgå flammer og gnister. Sorg for tilstrækkelig ventilation under opladning. Batteriet skal placeres i et område med god ventilation. ADVARSEL: Brug af uautoriserede dele eller manglende overholdelse af vedligeholdelsesvejledningen kan medføre risiko for elektrisk stød eller personskade. Der skal leveres instruktioner sammen med apparatet, således at apparatet kan bruges sikkert. Må kun tilsluttes en strømforsyning med ekstra lav spænding, svarende til mærkningen på apparatet. Apparatet kan bruges af børn på en alder af 8 år og derover, hvis fysiske, sensoriske eller mentale evner er svækkede, eller som ikke har relevant erfaring eller viden, hvis de er under opsyn eller har modtaget instruktioner i sikker brug af apparatet og forstår de medfølgende farer. Opbevar manualen på et sikkert sted. VIGTIGT: Batterierne i dette produkt er litiumionbatterier. Batterier/batteripakker må ikke bortskaftes med husholdningsaffald, ved afbrænding eller i vand. Batterier/batteripakker skal indsamles, genbruges eller bortskaftes på miljøvenlig vis. *Lithium-jumpstarter med powerbank-funktion og LED-lampe; **Lad altid op før brug!

(Z) Tento přístroj obsahuje baterie, které nejsou určeny k vyjmutí a mohou je vyměnit pouze kvalifikované osoby. Výměna baterie za nesprávný typ může vést ke znehodnocení pojistky. Vzhodeni baterie do ohně nebo do žhavých kamen nebo mechanické rozdrnění či rozseřání baterie může mít za následek výbuch. Pokud baterii ponecháte v prostředí s extrémně vysokou teplotou, může dojít k výbuchu nebo úniku horké kapaliny či plynu. Při extrémně nízkém tlaku vzduchu může dojít k výbuchu baterie nebo k úniku horké kapaliny či plynu. Po uplnutí životnosti baterie musí být přístroj řádně zlikvidován. Při vyjmutí baterie musí být přístroj odpojen od elektrické sítě. Pokud z baterií uniká kapalina, nasadíte si ochranné rukavice a brýle a umístíte přístroj do velké vody, abyste zabránili odtékání kapaliny. Poté odešlete přístroj na příslušnou skládku k dalšímu zpracování. Dávajte pozor na nebezpečí zkrátování svorek bateriového přístroje nebo baterie kovovými predmety. VAROVÁNÍ: Vybuzenie plynu. Zabranite vzniku plameňu a jisker. Během nabíjení zajistíte dostatečné větrání, baterie musí být umístěna na dobře větraném místě. VAROVÁNÍ: Použití neautorizovaných dílů nebo nedodržení pokynů pro údržbu může způsobit riziko úraze elektrickým proudem nebo zranění. Spolu s přístrojem musí být dodán návod, aby bylo možné přístroj používat bezpečně. Napájajte pouze na bezpečné nízké napětí odpovídající označení na spotřebiči. Tento přístroj mohou používat děti starší 8 let a osoby se sníženými fyzickými, smyslovými nebo mentálními schopnostmi nebo s nedostatky zkušeností a znalostí, pokud jsou pod dohledem nebo byly poučeny o bezpečném používání přístroje a chápu možná rizika. Návod uchovávejte na bezpečném místě. UPOZORNĚNÍ: Baterie ve vašem výrobku jsou lithium-iontové typy. Akumulátor/baterie nevyhazujte do domácího odpadu, ohně ani vody. Akumulátor/baterie by měly být sbírány, recyklovány nebo likvidovány způsobem šetrným k životnímu prostředí. *Startér Lithium Jump s funkcí powerbanky a osvětlením LED; **Před použitím zařízení vždy nabíjete!

(RUS) Этот прибор содержит батареи, которые не предназначены для извлечения и могут быть заменены только квалифицированным персоналом. Замена батареи неподходящим типом, что может нарушить защиту. Бросание батареи в огонь или горячую печь, а также механическое дробление или разрезание батареи, что может привести к взрыву. Хранение батареи в окружающей среде с чрезвычайно высокой температурой, что может привести к взрыву или утечке горячей жидкости или газа. Батарея подвергается воздействию крайне низкого давления воздуха, что может привести к взрыву или утечке горячей жидкости или газа. Когда срок службы батареи подходит к концу, прибор следует утилизировать надлежащим образом. При извлечении батареи прибор должен быть отключен от сети. Если батареи протекают, наденьте защитные перчатки и очки и поместите устройство в большой пакет, чтобы предотвратить утечку. Затем отправьте их в подходящее место утилизации отходов. Помните о риске короткого замыкания клемм устройства, работающего от батареи, или батареи из-за металлических предметов. ПЕРЕДУПРЕЖДЕНИЕ. В изделии используются взрывоопасные газы. Не допускайте воздействия пламени или искр. Во время зарядки должна быть обеспечена достаточная вентиляция воздуха. Батарея должна находиться в хорошо проветриваемом месте. ПЕРЕДУПРЕЖДЕНИЕ. Использование неразрешенных компонентов или несоблюдение правил обслуживания может создать угрозу поражения электрическим током или травмирования. Вместе с прибором должны быть приложены инструкции, обеспечивающие безопасное использование прибора. Поставлять только при безопасном сверхнизком напряжении, соответствующем маркировке на приборе. Этот прибор может использоваться детьми в возрасте от 8 лет и старше, а также лицами с ограниченными физическими, сенсорными или умственными способностями или с недостатком опыта и знаний, если они находятся под присмотром или проинструктированы о безопасном использовании прибора и понимают связанные с ним риски. Храните данное руководство в надежном месте. ВНИМАНИЕ! Аккумуляторы в вашем продукте являются литий-ионными. Не выбрасывайте блок аккумуляторов/аккумуляторы вместе с бытовыми отходами, не бросайте их в огонь или воду. Блоки аккумуляторов/аккумуляторы следует собирать, перерабатывать или утилизировать экологически безопасным способом. *Литиевое пусковое устройство с функцией внешнего аккумулятора и светодиодным фонарем; **Всегда заряжайте перед использованием!

(KZ) Бул құрылғында алып тастау болмайтын батареялар бар және оларды тек білікті мамандар ауыстыруы керек. Батареяны қате түрмен ауыстыру: бул қорғанысты бұзыу мүмкін. Батареяны отқа, ыстық пешке лақтыру немесе оны ұсақтау, кесу; бул жарылысқа әкелу мүмкін. Батареяны жарылысқа немесе жанғыш сұйықтықтың не газдың жылтыстауына әкелуі мүмкін немесе жағары температурасы ортада қалдыру. Өте төмен ауа қысымына ұшырайтын батарея жанғыш сұйықтықтың не газдың жарылуына немесе жылтыстауына әкелуі мүмкін. Батареяның қызмет ету мерзімі аяқталғанда, құрылғыны тиісті түрде қоясықа тастау керек. Батареяны алатын кезде құрылғыны электр желісінен ажырату керек. Батареялар жылтыстап кезе, қорғаныс қолғағы нем кезілдіркі киіңіз және ағып кетпес үшін құрылғыны үлкен қапқа салыңыз. Содан кейін талсыру үшін тиісті қалдықтарды жою орнына жіберіңіз. Металл заттардың өсерінен батареямен жұмыс істейтін құрылғы немесе батарея клеммаларының қысқа тұйықталу қаупін есе сақтаңыз. ЕСКЕРТУ: Жарылыс газдар. Жалын нем ұшыққан аулақ болыңыз. Зарядтау кезінде тиісті түрде желдетілуіне мүмкіндік беріңіз, батареяны жақсы желдетілген жерге орналастыру керек. ЕСКЕРТУ: Рұқсат етілмеген белшектенді пайдалану немесе техникалық қызмет керсету нұсқаулары орындамау тоқтың соғынуына немесе жаракатқа әкелуі мүмкін. Құралды қауіпсіз пайдалану үшін ол нұсқаулықпен бірге берілуі керек. Құрылғыда белгіленгендей қауіпсіз өте төмен кернеуде жұма қолданыңыз. Егер қадағаланса немесе құрылғыны пайдалану жөнінде бірақ берілсе және қауіптерді түсінесіз, бул құрылғыны 8 жастан асқан балалар, сондай-ақ физикалық, сезу немесе ақыл-ой қабілеттері шектеулі немесе тәжірибесі нем білімі жоқ адамдар пайдалана алады. Нұсқаулықты қауіпсіз жерде сақтаңыз. НАЗАР АУДАРЫҢИЗ: Өнімдегі батареялар литий-ион түрінде жатады. Батарея жинақтары/батареяларды тұрмыстық қалдықтармен бірге, отқа немесе суға тастауға болмайды. Батарея жинақтары/батареяларды экологиялық қауіпсіз түрде жинау, қайта өңдеу немесе жою керек. *Сыртқы аккумулятор функциясы және жарық диодты шымы бар литий іске қосу стартері; **Пайдалану алдында өржақан зарядтаңыз!

(H) A készülék nem eltávolítható akkumulátorokat tartalmaz. Az akkumulátorcsereét csak képzett szakemberek végezhetik el. Az akkumulátor nem megfelelő típusúra való cseréje esetén károsodhat a védelem. Robbanásit okozhat, ha az akkumulátor tűzbe vagy forró sűtőbe teszi, mechanikus összeüszere vagy szétvágya. Ha az akkumulátor nagyon magas környezeti hőmérsékleten hagyja, az akkumulátor fellobbanhat, illetve gűlyékony folyadék vagy gáz szivároghat belőle. Ha az akkumulátor nagyon alacsony légnyomásnak teszi ki, az akkumulátor fellobbanhat, illetve gűlyékony folyadék vagy gáz szivároghat belőle. Az akkumulátor élettartama végén a készüléket megfelelően ártalmatlanítani kell. Az akkumulátor eltávolításakor a készüléket le kell választani az elektromos hálózatról. Ha az akkumulátorok szivárognak, viseljen védőkesztyűt és -szemüveget, illetve helyezze az egységet egy nagy zsákba a szivárgás feltógasához. Ezután adják át egy megfelelő hulladékártalmatlanító szervezetnek a további kezeléshez. Úgyjelen rá, nehogy az akkumulátorral működő készülék vagy az akkumulátorok felgyúljak fém tárgyakkal érintkezve rövidzárlatosak legyenek. FIGYELMEZTETÉS: Robbanásveszélyes gázok keletkezhetnek. Kerűlje a nyílt lángokat és a szikrákat. A tóltést mindig jól szellőző környezetben végezze, és az akkumulátor is megfelelő szellőztetésű helyen tartsa. FIGYELMEZTETÉS: A nem jóváhagyott alkatrészek használata vagy az utasítások figyelman kívül hagyása elektromos áramütés vagy személyi sérűlések veszélyét hordozza magával. A készülék biztonságos használatára vonatkozó utasításokat rendelkezésre fogjuk bocsátani. Csak a készülékben található jelzések megfelelő, biztonságos, nagyon alacsony feszűlttség használható a tápellátáshoz. Ez a készülék korlátozott fizikai, érzékészervi vagy értelmi képességgű, valamint kellő tapasztalattal nem rendelkező személyek (például 8 évesnél idősebb gyermekek) által csak felügyelet mellett használható, vagy akkor, ha a készülék biztonságos használatával kapcsolatban utasítást kaptak, és megértették a kapcsolódó veszélyeket. Törőja a készüléknyv biztonságos helyen. FIGYELM: A termék elemi lítiumionos típusúak. Ne dobja az elemeket a háztartási hulladék közé, illetve tűzbe vagy vízbe. Az elemeket óssze kell gyűjtenie, újrahasonosítani, vagy pedig környezetbarát módon ártalmatlanítani. *Lítiumos segédakkumulátor powerbank funkcióval és LED-fénnyel; **Használat előtt mindig tóltse fel!

(PL) To urządzenie zawiera akumulatory, których nie można wyjmować, a ich wymianę może dokonać tylko wykwalifikowany personel. Zastosowanie akumulatora nieodpowiedniego typu, co może spowodować uszkodzenie zabezpieczenia. Wrzucenie akumulatora do ognia lub gorącego pieca bądź zgniecenie lub przecięcie go, co może skutkować eksplozją. Pozostawienie akumulatora w warunkach skrajnie wysokich temperatur, co może skutkować eksplozją lub wyciekami łatwopalnej cieczy lub gazu. Narazenie akumulatora na działanie skrajnie niskiego ciśnienia atmosferycznego, co może skutkować eksplozją lub wyciekami łatwopalnej cieczy lub gazu. Po upływie okresu eksploatacji akumulatora urządzenie należy poddać odpowiedniej utylizacji. Przed wyjęciem akumulatora urządzenie należy odłączyć od zasilania sieciowego. Jeśli z akumulatorów wyciekł płyn, należy nosić rękawice i okulary ochronne oraz umieścić jednostkę w dużej torbie w celu zebraenia ciekącego płynu. Następnie należy przekazać całość do odpowiedniego punktu utylizacji odpadów. Należy pamiętać o zagrożeniu, jakie wiąże się z potencjalnym kontaktem z cząstkami urządzenia zasilanego akumulatorowo oraz z możliwością zwarcia zacisków przez metalowe przedmioty. OSTRZEŻENIE: Gazy wybuchowe. Chronić przed płomieniami i iskrami. Ładowanie musi odbywać się w warunkach odpowiedniej wentylacji, również akumulatory muszą znajdować się w dobrze wentylowanym pomieszczeniu. OSTRZEŻENIE: Stosowanie nieautoryzowanych części lub nieprzestrzeganie instrukcji dotyczących konserwacji może stwarzać ryzyko porażenia prądem elektrycznym lub obrażeń ciała. Urządzenie powinno być dostarczone wraz z instrukcją obsługi w celu zapewnienia jego bezpiecznego użytkowania. Należy korzystać z bezpiecznego źródła zasilania o bardzo niskim napięciu, zgodnym z oznaczeniem na urządzeniu. To urządzenie może być używane przez dzieci w wieku od 8 lat i osoby o ograniczonych zdolnościach fizycznych, sensorycznych lub umysłowych, nieodwiedzone bądź nieposiadające odpowiedniej wiedzy, pod warunkiem, że w sw. osobę są nadzorowane lub poinstruowane w zakresie bezpiecznej obsługi urządzenia i rozumieją zagrożenia płynące z obsługi tego urządzenia. Instrukcje obsługi przechowywać w bezpiecznym miejscu. UWAGA: Ten produkt wyposażono w baterie litowo-jonowe. Nie wrzucać zestawów baterii / baterii do odpadów z gospodarstwa domowego, ognia ani wody. Zestawy baterii / baterie należy przekazać do punktu zbiórki baterii, oddać do recyklingu lub zutylizować w sposób przyrzany dla środowiska. *Zasilane baterią litową urządzenie rozruchowe z funkcją powerbanku i lampą LED; **Zawsze naładować przed użyciem!

BATTERYjumpstart 500 / OJS010 | BATTERYjumpstart 1000 / OJS020

(SK) Tento spotřebič obsahuje baterie, které ní s určené na vybití a které může vyměňat len zručná osoba. Výměna baterie za baterii nesprávného typu, čo může způsobit zlyhání ochranné funkce. Likvidácia baterie vhodným do ohňa alebo horúcej pece či mechanické drvenie alebo rezanie baterie, čo môže spôsobiť výbuch. Poněbání baterie v prostředí s extrémně vysokou okolitou teplotou, čo může způsobit výbuch alebo únik horlavé kvapaliny alebo plynu. Baterie vystavené extrémně nízkemu tlaku, čo může způsobit výbuch alebo únik horlavé kvapaliny alebo plynu. Spotřebič po skončení životnosti baterie riadne zlikvidujte. Pred vybitím baterie musí byť spotřebič odpojený od elektrické siete. Ak baterie vytekajú, únik zastavte tak, že si nasadíte ochranné rukavice a okuláre a prístroj vložíte do veľkého vrecsa. Potom ho odovzdajte na vhodné miesto na likvidáciu odpadu na spracovanie. Dbajte na riziko skráto plv spotřebiča napájaného z baterie alebo baterie v dôsledku kontaktu s kovovými predmetmi. **VAROVANIE:** Výbušné plyny. Zabráňte vzniku plameňov a isker. Počas nabíjania zabezpečte dostatočnú vetranie, baterie musí byť umiestnená na dobre vetranom mieste. **VAROVANIE:** Používanie neautorizovaných dielov alebo neodporovaných pokynov na údržbu môže spôsobiť riziko úrazu elektrickým prúdom alebo zranenia. Pokyny budú poskytnuté spolu so spotřebičom, aby sa zarúčilo jeho bezpečné používanie. Povolené je len napájanie na bezpečné mimoriadne nízke napätie zodpovedajúce označeniu na spotřebiči. Tento spotřebič môžu používať deti od veku 8 rokov a osoby so zníženými fyzickými, zmyslovými a duševnými schopnosťami alebo nedostatkom skúseností a znalostí, len ak sú pod dozorom alebo boli poučené o bezpečnom používaní spotřebiča a porozumeli príslušným bezpečnostným. Príručku odložte na bezpečné miesto. **POZOR:** Baterie vo vašom výrobku sú lítiové-iónové typu. Sady baterii/baterie nevyhadzujte do domáceho odpadu, ohňa alebo vody. Sady baterii/baterie by sa mali zbierať, recyklovať alebo likvidovať spôsobom šetrným k životnému prostrediu. "Lítiový štartér s funkciou externého napájacieho zdroja a LED svetlom; "Pred použitím vždy nabite!

(SLD) Ta naprava vsebuje baterije, ki niso namenjene odstranjevanju in jih lahko zamenjajo le usposobljene osebe. Zamenjava baterije z napačno vrsto, ki lahko onemogoči zaščito. Odlaganje baterije v ogenj ali vročo pečico oziroma mehansko drobljenje ali rezanje baterije, ki lahko povzroči eksplozijo. Puščanje baterije v okolju z izjemno visoko temperaturo, ki lahko povzroči eksplozijo ali uhajanje vnetljive tekočine ali plina. Baterija, ki je izpostavljena izjemno nizkemu zračnemu tlaku, ki lahko povzroči eksplozijo ali uhajanje vnetljive tekočine ali plina. Po izteku življenjske dobe baterije je treba napravo ustrezno odstraniti. Napravo morate pred odstranjevanjem baterije izključiti iz napajanja. Če baterije puščajo, si nadenite zaščitne rokavice in očala ter postavite enoto v veliko vrečko, da preprečite uhajanje. Nato jo pošljite na primerno odlagališče odpadkov za ustrezno predelavo. Bodite pozorni na nevarnost priključkov baterijsko napajane naprave ali nevarnost kratkega stika baterije zaradi kovinskih predmetov. **OPOZORILO:** Eksplozivni plini. Preprečite plamene in iskre. Med polnjenjem poskrbite za ustrezno prezračevanje. Akumulator postavite na dobro prezračevano območje. **OPOZORILO:** Uporaba neoriginalnih nadomestnih delov ali neupoštevanje navodil za vzdrževanje lahko povzroči tveganje za električni udar ali poškodbo. Napravi so priložena navodila za varno uporabo naprave. Napajajte se samo z varnostno zelo nizko napetostjo, ki ustreza oznaki na napravi. To napravo lahko uporabljajo otroci, ki so stari 8 let in starejši, ter osebe z zmanjšanimi telesnimi, zaznavnimi ali umskimi sposobnostmi oz. pomanjkanjem izkušenj in znanja, če so pod ustreznim nadzorom ali če so bili seznanjeni za varno uporabo in razumejo nevarnosti, povezane z uporabo. Priručnik shranite na varnem mestu. **POZOR:** Baterije v vašem izdelku so lítij-ionske. Baterijskih vložkov/baterij ne odlagajte med gospodinjске odpadke, v ogenj ali vodo. Baterijske vložke/baterije je treba zbirati, reciklirati ali odstraniti na okolju prijazen način. "Lítijev zaganjalnik s funkcijo prenosnega polnilnika in z lučko LED; "Pred uporabo vedno napolnite!

(TR) Bu cihaz, çikarilmak üzere tasarlanmayan ve yalnızca uzman kişiler tarafından deđiştirilbilen aküler içeri. Akünün yanlış bir tiple deđiştirilmesi, korumayı devre dışı bırakabilir. Akünün ateye veya sıcak fırına atılması, mekanik olarak ezilmesi veya kesilmesi patlamaya neden olabilir. Akünün çok yüksek sıcaklıklarda bir ortamda bırakılması, patlamaya veya yanıcı sıvı ya da gaz sızdırmasına neden olabilir. Akünün son derece düşük hava basıncına maruz bırakılması, patlamaya veya yanıcı sıvı ya da gaz sızdırmasına neden olabilir. Akünün ömrü sona erdiğinde cihaz uygun şekilde atılmalıdır. Akü çikarımların arızalı elektrik şebeke bağlantısını kesmelidir. Aküler sızıntı yaparsa koryukuyu eldiven ile gözlük takın ve sizdingize engel olmak üzere birimi büyük bir torbaya koyun. Arızanın işlenmesi için uygun bir atık imha alanına gönderin. Aküyle çalıřan cihazın veya akünün terminallerinin metal nesnelere kısa devre olma riskine karřı dikkatli olun. UYARI: Patlayıcı gazlar. Ateslenmeyi ve kivilimleni önleyin. řar sırasında yeterli havalandırma sağlayın, aküyi havalandırılan bir alanda olmalıdır. UYARI: Yektesiz parçaların kullanımı veya bakımı talimatlarınız izlenmemesi, elektrik çarpması veya yaralanma riski meydana getirebilir. Cihazın güvenli bir şekilde kullanılabilmesi için cihazla birlikte talimatlar verilecektir. Güvenlik için yalnızca cihaz üzerindeki işarete karřılıkların ekstra düşük voltajda besleyin. Bu cihaz, 8 yař ve üzeri çocuklar ve fiziksel, duysal veya zihinsel yetenekleri kısıtlı veya deneyim ve bilgi eksikligi olan kişiler tarafından, bu kişilerin gözetim altında olmaları veya cihazın güvenli kullanımına ilişkin talimatların verilmesi ve ierdigi tehnikeleri anlamaları kořulluyla kullanılabilir. Kilavuzu güvenli bir yerde saklayın. DKKAT: Ürününüzdeki piller Lityum-lyon türüdür. Pili kutulunu/pilleri evsel atık, atez veya sıvı atmayın. Pili kutulan/piller çevre dostu bir şekilde toplanmalı, geri dönuřtürülmeli veya atılmalıdır. *Güç kaynađı işlevli ve LED ışıklı lityum akü takiyice cihaz; "Kullanmadan önce her zaman řar ediniz!

(HR) Uredaj sadrži baterije koje nisu namijenjene uklanjanju i koje zamijeniti mogu samo za to obučene osobe. Zamjena baterije neodgovarajućom vrstom koja može skinuti zařitu. Bacanje baterije u vatru ili vruću peć ili mehaniko drobljenje ili rezanje baterije koje može rezultirati eksplozijom. Ostavljanje baterije u okruženju s iznimno visokom temperaturom, što može rezultirati eksplozijom ili curenjem zapaljive tekućine ili plina. Izlaganje baterije iznimno niskom tlaku zraka, što može rezultirati eksplozijom ili curenjem zapaljive tekućine ili plina. Kada baterija dossegne kraj vijeka trajanja, uređaj je potrebno baciti na odgovarajući naćin. Uredaj se prilikom uklanjanja baterije mora iskopćati iz napajanja. Ako iz baterije nešto curi, nosite zařitne rukavice i naoćale te stavite jedinicu u veliku vrećicu da biste sprijećili curenje. Zatim jedinicu pošaljite na odgovarajuće mjesto za zbrinjavanje otpada. U obzir uzmete rizik koji predstavljaju prikljućci uređaja koji se napajaju putem baterija, ili kratki spoj baterije uzrokovan metalnim objektima. **OPOZORENJE:** eksplozivni plinovi. Sprjećite plamen i iskre. Osigurajte adekvatnu ventilaciju tijekom punjenja, baterija mora biti u dobro prozraćenom prostoru. **OPOZORENJE:** korištenje neodobrenih dijelova i nepridržavanje uputa za održavanje može uzrokovati rizik od elektrićnog udara ili ozljede. Uredaju su priložene upute da bi se uređaj mogao koristiti na siguran naćin. Uredaj se mora napajati iznimno niskim naponom sukladno oznaci na uređaju. Uredaj mogu koristiti djeca u dobi od 8 i više godina te osobe smanjenih fizićkih, osjetljivih ili mentalnih sposobnosti ili nedostatkom iskustva i znanja ako su pod nadzorom ili su im dane upute za korištenje uređaja na siguran naćin i ako razumiju opasnosti. Priručnik spremite na sigurno. **POZOR:** baterije u proizvodu su lítij-ionske. Nemojte bacati baterije u kućni otpad, vatru ili vodu. Baterije prikupljajte, reciklirajte i odlazite na ekološki prihvatljiv naćin. "Lítijski pokretać s funkcijom vanjske baterije i LED žaruljom; "Uvijek napunite prije upotrebe!

(RO) Acest aparat conține baterii care nu sunt destinate a fi scoase și care pot fi înlocuite numai de către persoane calificate. Înlocuirea unei baterii cu una de tip incorect care poate anula un dispozitiv de siguranță. Eliminarea unei baterii în foc sau într-un cuptor fierbinte, distrugerea mecanică sau țierea unei baterii care poate provoca o explozie. Lăsarea unei baterii într-un mediu cu temperatură extrem de ridicată care poate provoca o explozie sau o scurgere a lichidului sau gazului inflamabil. O baterie supusă unei presiuni a aerului exterior de scăzută care poate provoca o explozie sau o scurgere a lichidului sau gazului inflamabil. Când bateria a ajuns la sfârșitul duratei de viață, aparatul trebuie să fie eliminat în mod corespunzător. Aparatul trebuie deconectat de la sursa de alimentare de la rețea înainte de a scoate bateria. În cazul în care bateria prezintă scurgeri, purtați mănuși și ochelari de protecție și puneți unitatea într-un sac mare pentru a reține scurgerile. Apoi trimiteți la un centru adecvat de eliminare a deșeurilor pentru a fi predat. Fiți conștienți de riscul de scurtcircuitare a borneilor aparatului cu baterie sau a bateriei de către obiecte metalice. **AVERTISMENT:** Gaze explozive. Evitați flăcările și scântelele. Asigurați ventilație adecvată în timpul încărcării, bateria trebuie amplasată într-o zonă bine ventilată. **AVERTISMENT:** Utilizarea de piese neautorizate sau nerespectarea instrucțiunilor de întreținere poate crea un risc de șoc electric sau vătămare. Instrucțiunile vor fi furnizate împreună cu aparatul astfel încât acesta să poată fi utilizat în siguranță. Alimentarea trebuie să fie un ficat la o tensiune foarte joasă de siguranță, corespunzătoare marculajului de pe aparat. Acest aparat poate fi utilizat de copii cu vârsta de peste 8 ani și de persoane cu capacități fizice, senzoriale sau mentale reduse sau lipsite de experiență și cunoștințe, dacă acestea au fost supravegheate sau instruite cu privire la utilizarea aparatului în condiții de siguranță și dacă înțeleg pericolul implicat. Păstrați manualul într-un loc sigur. **ATENȚIE:** Bateriile din produsul dumneavoastră sunt de tipul lítii-ion. Nu eliminați grupurile de baterii/baterie în gunoii menajer, foc sau apă. Grupurile de baterii/baterie trebuie colectate, reciclate sau eliminate într-un mod ecologic. "Starter instant cu lítii, cu funcție de baterie externă și iluminare LED; "Încărcări întotdeauna înainte de utilizare!

(BG) Uredaj sadrži baterije, koje ne su prednaćznani da se izvadjat i mogat da se podmenjat samo ot lića s umacnjem. Podmjanata na baterija s nepriavljen tip, koeto može da povredi zařitasta. Izvjarljvanje na baterija v ođni ili v goręha funna, ili mehaniko smacnjvanje ili srazvanje na baterija, koeto može da dovede do eksplozija. Ostavnje na baterija v okolna sreda s izključitelno visoka temperatura, koeto može da dovede do eksplozija ili do iztjanjanje na zapaljama tećnost ili gas. Baterija, koeto e izlođena na izključitelno nisko vjarđžno nalaganje, koeto može da dovede do eksplozija ili do iztjanjanje na zapaljama tećnost ili gas. Kogato baterija ta v kraj na eksploatacionija si život, uređaj treba da se izvjarli nadleđno. Uredaj treba da bđe izključen ot završavanja mređa, kogato izvadjate baterija. Ako baterije sa pretekli, nosete predlani rćkavici i zařita va oćite i postavate modula v goľma torba, koeto da poeme protjaneno. Sled tova izpratete do podlućak punkt za izvjarljvanje na otpadnja za preadvane. Vnimanijave za riska klemate na raboćenja na bateriji uredaj ili baterija da ne se svjarat na kćs čev metalni predmeti. **PREDUPREĐENJE:** Eksplozivni gasove. Ne dopuskajte pjavata na plamćk i iskre. Osigurete podlućaha ventilacija po vreme na završednane; akumulator treba da e postaven na dobre provetrivo mjesto. **PREDUPREĐENJE:** Ispolzovanje na neodobreni čestali ili nespaževanje na instrukcije za podrđvka može da sздаđat risk ot elektrićneski udar ili naranjvanje. Instrukcija treba da se predostavjat s uređa, taka će uredaj da može da se ispolzava bezopasno.

BATTERYjumpstart 500 / OJS010 | BATTERYjumpstart 1000 / OJS020

Да се захранва само при безопасно много ниско напрежение, което съответства на маркировката върху уреда. Уредът може да се използва от деца, навършили 8 години, от лица с намалени физически, сетивни или умствени способности или от лица без опит и познания, ако бъдат под надзор или ако им е дадена инструкция, засягаща използването на уреда по безопасен начин, и разбират произтичащите опасности. Съхранявайте ръководството на сигурно място. **ВНИМАНИЕ:** Батериите в продукта са литиевионни. Не изхвърляйте батериите/модули/батерии в домакинските отпадъци, огън или вода. Батериите/модули/батериите трябва да бъдат предадени, рециклирани или изхвърлени по подходящ за опазването на околната среда начин. *Литиев джъмстартер с функция за външна батерия и LED лампа; **Винаги зареждайте преди употреба!

(E8T) See seade sisaldab akusid, mis pole ette nähtud eemaldamiseks ja mille tohivad välja vahetada ainult vasta väljaõppega isikud. Aku vahetamine vale tüüpi aku vastu võib muuta seadme ohtlikuks. Aku viskamine tulle või kuumaa ahju või aku mehaanilise purustamise või lõikamine võib põhjustada plahvatuse. Aku jätmine erakordselt kõrge temperatuuriga keskkonda võib põhjustada plahvatuse või tuleohtliku vedeliku või gaasi lekket. Kui aku kasutusiga on läbi saanud, tuleb seade nõuetekohaselt utiliseerida. Aku eemaldamiseks tuleb seade vooluvõrgust lahutada. Kui akud lekivad, kandke kaitsekindaid ja kaitseprille ning asetage aku lekke vältimiseks suorde kotti. Siis saate ke kaittemiseks sobivasse jäätmekäitluskohta. Olge ettevaatlik, et metallobjektid ei tekitaks akutoitel seadme klemmides või aku lähusel. HOIATUS! Plahvatusohtlik gaasid. Vältida lekke ja sädemete. Laadimise ajal tagada piisav ventilaatsioon, aku tuleb paigutada hästi ventileeritavasse kohta. HOIATUS! Sobimatute osade kasutamine ja hool-dusjuhiste eiramine võib põhjustada elektrilöögi või kehvastiuse. Seadme on kaasas juhised, mida järgides saab seadet ohutult kasutada. Ühendada ainult ohutu madalpingeallikaga, mis vastab seadme märgistusele. Seada seadet tohivad alates 8-aastasest lapsest ning piiratud füüsiliste, sotsiaalsete ja vaimsete võimetega isikud ning ilma vastavate kogemuste ja teadmisteta isikud kasutada ainult juhul, kui nad teavad seada järelevalve all või need on seadme ohutu kasutamise põhimõtete osas juhendatud ning nad mõistavad sellega kaasnevaid ohte. Hoidke kasutusjuhendit kindlas kohas. TÄHELEPANU! Teie toode on liitiumioonakud. Ärge visake akusid/patareisid olmejäätmete hulka, tulle ega vette. Akud/patareid tuleb koguda, ümber töötada või utiliseerida keskkonnasäästlikul viisil. *Liitiumakuga käivitusabikomplekt akupangafunktsiooni ja LED-tulega; **Laadige alati enne kasutamist!

(LT) Šiame prietaise yra neišimamų akumuliatorių, kuriuos keisti gali tik kvalifikuoti asmenys. Įdėjus kitokio tipo akumuliatorių apsauga gali neveikti. Įdėjus akumuliatorių į ugnį arba karštą orkaitę arba mechaniką ir/traškant arba pliaujanant gali įvykti sproginimas. Palikus akumuliatorių labai aukštos temperatūros aplinkoje gali mas sproginimas arba degaus skysčio arba dujų nuotėkis. Akumuliatorių užtenkanti esanti labai žemo slėgio aplinkoje gali mas sproginimas arba degaus skysčio arba dujų nuotėkis. Pasibaigus akumuliatorių naudojimui laikui prietaisą reikia tinkamai utilizuoti. Išimant akumuliatorių prietaisą reikia atjungti prie mašinimo tinklo, įvykus nuotėkiui iš akumuliatorių mūvėkite pirštines, dėvėkite apsauginius akinius ir įdėkite įrenginį į didelį maišą, kad sulaukytumėte nuotėkį. Tada siuksite tvarkyti į tinkamą atliekų utilizavimo įstaigą. Turėkite omenyje, kad metaliniai daiktai gali sukelti akumuliatorių prietaisų arba akumuliatorių trumpąjį jungimą. ĮSPEJIMAS: sproginogios dujos. Saugoti nuo liepsnos ir kibirkščių. Įkraunant užtikrinti tinkamą vėdinimą, akumuliatorius turi būti gerai vėdinamoje vietoje. ĮSPEJIMAS: naudojant neleistinas dalis arba nesilaikant techninės priežiūros instrukcijos gali kilti elektros smūgio ar sužalojimo pavojus. Instrukcijos turi būti pateikiamos su prietaisau, kad juo būtų galima saugiai naudotis. Matinti naudokite tik saugią ypač žemą įtampa, atitinkančią etiketėje pateiktą informaciją Šiuo prietaisau gali naudotis vaikai nuo 8 metų amžiaus bei vyresni ir žmonės, kurių fiziniai, jutiminiai ar psichiniai gebėjimai yra riboti arba kuriems trūksta patirties ir žinių, jei yra prižiūrėti arba jiems buvo pateiktos instrukcijos apie saugų prietaiso naudojimą ir je suprantu susijusius pavojus. Instrukcijų laikykitės saugioje vietoje. DEMESIO: produkte naudojamoji ličio jonų akumuliatoriai. Akumuliatorių / baterijų nemeskite į buities atliekas, ugnį arba vandenį. Akumuliatorius / baterijas reikia surinkti, perdirbti arba utilizuoti ekologišku būdu. *Ličio užvediklis su išorine baterija ir LED lempuete; **Prieš naudojant visada įkraukite!

(LV) Šajā iekārtā ir akumulatori, kurus nav paredzēts izņemt un kurus drīkst nomainīt tikai apmācītas personas. Akumulatora nomaian ar nepareiza veida akumulatoru, kā dēļ var tikt anulēta garantija. Akumulatora mešana ugunī vai karstā krāsnī, kā arī akumulatora mehāniska saspišana vai sagriešana, kas var izraisīt sprādzienu. Akumulatora atstāšana vidē ar izteikti augstu temperatūru, kā dēļ akumulatori var eksplodēt vai no tā var izplūst uzliesmojošs šķidrums vai gāze. Akumulatora pakļaušana ļoti zemam gaisa spiedienam, kā dēļ akumulatori var eksplodēt vai no tā var izplūst uzliesmojošs šķidrums vai gāze. Kad akumulatora kalpošanas laiks ir beidzies, iekārtā ir pareizi jāutilizē. Pirms akumulatora izņemšanas iekārtā ir jāatvieno no elektrofikā. Ja akumulatoriem ir noplūde, uzvelciet aizsargcimdus un acu aizsargus un ievietojiet noplūdušo vienmu lielā maisā. Pēc tam nosūtiet to atpazīdei uz piemērotu atkritumu utilizācijas vietu. Nemiet vērt risku, kas saistīts ar akumulatora darbinātās ierīces termiānālā vai iespējā, ka akumulatora saskare ar metāla objektiem var radīt sadzīvētiemu. BRĪDINĀJUMS! Eksplozijas gāzes. Novērst liesmu un dzirkstelī rašanos. Uzliādes laikā nodrošināt atbilstošu vēdināšanu, novietojiet akumulatoru labi vēdinātā vietā. BRĪDINĀJUMS! Neatļaujtu dalu izmantotājam vai atteice ievērot apkopes instrukcijas var radīt elektriskās strāvas trieciena risku vai traumā. Instrukcijas ir jāpiegādā kopā ar iekārtu, lai iekārtu varētu droši lietot. Var apgādāt tikai ar drošu, izteikti zemu spriegumu atbilstoši iekārtas marķējumam. Šo iekārtu var lietot bērni, sākot no 8 gadu vecuma, un personas ar samazinātām fiziskām, sensorām vai mentālām spējām vai pieredzes un zināšanu trūkumu, ja tiek nodrošināta šo personu uzraudzība vai instrūšana pār drošes ierīces lietojumu un ja šis persons apzīnās iespējamos apdraudējumus. Glabājiet rokasgrāmatu drošā vietā. UZMANĪBU! Jūs personu ir lietišo jonu akumulatori. Akumulatoru blokus/ akumulatorus nemetiet mājtsaimniecības atkritumos, nemetiet ugunī vai ūdenī. Akumulatoru blokus/akumulatori ir jāsavāc, jāpārstrādā vai jāutilizē videi draudzīgā veidā. *Liģija piestartētājs ar barošanas akumulatora funkciju un LED lampiņu; **Vienmēr pirms lietošanas uzliādet!

(RB) Ovaĳ uređaj sadrži baterije koje nisu predviđene za uklanjanje i koje treba da zamene isključivo kvalifikovane osobe. Zamena baterije neodgovarajućom vrstom baterije može da narušiti zaštitni mehanizam. Odlaganje baterije u vatrau ili vruću pećnicu, ili mehaničko drobljenje ili rezanje baterije, može dovesti do eksplozije. Ostavljanje baterije u okruženju gde je izuzetno visoka temperatura može dovesti do eksplozije ili curenja zapaljive tečnosti ili gase. Baterija izložena izuzetno niskom pritisku vazduha može dovesti do eksplozije ili curenja zapaljive tečnosti ili gase. Kada je radni vek baterije na izmaku, uređaj treba pravilno odložiti. Uređaj treba isključiti iz napajanja pri uklanjanju baterije. Ako baterije cure, nosite zaštitne rukavice i naočare i stavite jedinicu u veliku vodu da biste sprečili ozlede. Zatim posaljite na odgovarajuće mesto za odlaganje. Imajte na umu da postoji rizik od kratkog spoja na terminalima uređaja koji radi na baterije ili bateriji usled kontakta sa metalnim predmetima. UPOZORENJE: Eksplozivni gasovi. Sprečite pojavu plamena i varnica. Obezbedite odgovarajuću ventilaciju tokom punjenja, jer se akumulator mora nalaziti u prostoru sa dobrom ventilacijom. UPOZORENJE: Korišćenje neodgovarajućih delova ili nepoštovanje uputstava mogu dovesti do električnog udara ili povreda. Uputstva treba dostaviti uz uređaj kako bi se uređaj mogao koristiti na bezbedan način. Napajanje isključivo izuzetno niskim naponom koji odgovara oznaci na uređaju. Ovaĳ uređaj mogu da koriste deca uzrasta od 8 godina i više, kao i osobe sa smanjenim fizičkim, senzornim ili mentalnim sposobnostima, ili nedostatkom iskustva i znanja u slučaju da im je pružen nadzor ili instrukcija u vezi sa upotrebom uređaja na bezbedan način i pod uslovom da razumeju uključene opasnosti. Čuvajte priručnik na bezbednom mestu. PAZŃJA: Baterije u proizvodu su litijum-jonske. Nemojte odlagati baterijska pakovanja / baterije u kućni otpad, vatrau ili vodu. Baterijska pakovanja / baterije treba sakupljati, reciklirati ili odlagati na ekološki prihvatljiv način. *Litijumski starter za vozila sa funkcijom eksternje baterije i LED svetla; **Uvek napunite pre upotrebe!

(UA) Цей пристрій містить батареї, які не можна виймати і які дозволено замінювати лише компетентним спеціалістам. Заміна батареї на батарею невідповідного типу може порушити систему захисту. Якщо помістити батарею у вогонь чи гарячй піч або роздвигати її розрізати її механічними засобами, може статися вибух. Якщо залишити батарею під дією надзвичайно високої температури, може статися вибух або витік займистої речовини чи газу. Якщо залишити батарею під дією надзвичайно низького атмосферного тиску, може статися вибух або витік займистої речовини чи газу. Коли термін дії батареї завершується, пристрій належним чином утилизується. Перед виміанням батареї від'єднайте пристрій від мережі живлення. Якщо батарея протікає, вдягніть захисні рукавички й окуляри та покладіть батарею у великий пакт, щоб запобігти розповсюдженню витоку. Потім передайте до відповідної місції з утилизаці відходів. Памятайте про те, що контакт металевих предметів із клемами пристрою, який працює від батареї, або самої батареї може викликати коротке замикання. УВАГА! Вибухонебезпечні гази. Уникайте вогню та іскор. Забезпечте належне провітрювання під час заряджання. Батарея має знаходитися в добре провітрюваному середовищі. УВАГА! Використання недозволених компонентів або невиконання вказівок з обслуговування може призвести до заргози ураження електричним струмом або травмування. Разом із пристроєм надаються інструкції щодо його безпечного використання. Має подаватися безпечна мінімальна електрична напруга, що відповідає маркуванню на пристрої. Цей пристрій можна використовувати люди (зокрема діти від 8 років) з фізичними чи розумовими розладами, а також із порушеннями чутливості, або з відсутністю досвіді й знань, коли вони знаходяться під наглядом чи отримали указівки щодо безпечного використання пристрою та зрозуміли відповідні ризики. Зберігайте цей посібник у безпечному місці. УВАГА! Аккумулятори у вашому продукті є літій-іонними. Не викидайте аккумулятори блоки/аккумулятори разом із побутовим сміттям, у вогонь або воду. Аккумуляторні блоки/аккумулятори слід збирати, переробляти або утилизувати екологічно чистим способом. *Пусковий і зарядний пристрій для літійевих аккумуляторів із функцією зовнішнього акумулятора та світлодіодним підсвічуванням; **Завжди заряджайте пристрій перед використанням!



Ⓜ This appliance is not intended for use by persons (including children) with reduced physical, sensory or mental capabilities, or lack of experience and knowledge, unless they have been given supervision or instruction concerning use of the appliance by a person responsible for their safety. Children should be supervised to ensure that they do not play with the appliance. Cleaning and user maintenance shall not be made by children without supervision. Ⓜ Dieses Gerät darf nicht von Personen (inkl. Kindern) mit eingeschränkter körperlicher, sensorischer oder geistiger Fähigkeiten oder mit fehlender Erfahrung und fehlendem Wissen verwendet werden, außer sie werden von einer Person beaufsichtigt, die für ihre Sicherheit verantwortlich ist oder haben von dieser Anweisungen zum Gebrauch des Gerätes erhalten. Kinder sollten beaufsichtigt werden, um sicherzustellen, dass sie nicht mit dem Gerät spielen. Die Reinigung oder Wartung darf nicht durch unbeaufsichtigte Kinder erfolgen. Ⓜ Cet appareil n'est pas conçu pour être utilisé par des personnes (y compris des enfants) ayant des capacités physiques, sensorielles ou mentales altérées, ou par des personnes sans expérience ni connaissances en la matière, à moins qu'une personne responsable de leur sécurité les supervise ou leur ait donné des instructions concernant l'utilisation de l'équipement. Surveillez les enfants afin de vous assurer qu'ils ne jouent pas avec l'équipement. Le nettoyage et l'entretien de l'équipement ne doivent pas être effectués par des enfants sans surveillance. Ⓜ Questo apparecchio non è destinato all'uso da parte di persone (compresi i bambini) con ridotte capacità fisiche, sensoriali o mentali, o da persona senza esperienza in materia, a meno che non siano state date loro istruzioni sull'uso dell'apparecchio o siano sotto la supervisione di una persona responsabile della loro sicurezza. I bambini devono essere supervisionati per assicurarsi che non giochino con l'apparecchio. Le operazioni di pulizia e manutenzione non possono essere eseguite dai bambini senza supervisione. Ⓜ Este dispositivo no está destinado a ser utilizado por personas (incl. niños) con capacidad física, sensorial o mental reducida, o que carezcan de experiencia y conocimientos, a no ser que una persona responsable de su seguridad les haya supervisado o instruido en el uso del dispositivo. Los niños deben ser supervisados para asegurarse de que no jueguen con el dispositivo. La limpieza y el mantenimiento por parte del usuario no deberá dejarse en manos de niños sin que nadie los supervise. Ⓜ Este aparelho não se destina a ser utilizado por pessoas (incluindo crianças) com capacidades físicas, sensoriais ou mentais reduzidas, ou com falta de experiência e conhecimentos, a menos que tenham recebido supervisão ou instruções relativas à utilização do aparelho por uma pessoa responsável pela sua segurança. Crianças devem ser supervisionadas para garantir que não brinquem com o aparelho. A limpeza e a manutenção pelo usuário não devem ser feitas por crianças sem supervisão. Ⓜ Αυτή η συσκευή δεν προορίζεται για χρήση από άτομα (συμπεριλαμβανομένων των παιδιών) με μειωμένη σωματική, αισθητηριακή ή ψυχική ικανότητα, ή χωρίς σχετική εμπειρία και γνώση, εκτός εάν επιτηρούνται ή καθοδηγούνται σχετικά με τη χρήση της συσκευής από άτομο που φέρει ευθύνη για την ασφαλή τους. Τα παιδιά δεν πρέπει να επιτηρούνται ούτε να καθοδηγούνται ότι δεν παίζουν με τη συσκευή. Ⓜ Обращаться с устройством разрешено только лицам, обладающим достаточными физическими, сенсорными или умственными способностями, или не имеющим недостатков опыта и знаний, если они не находятся под наблюдением лица, от ответственного за их безопасность, или не прошли инструктаж по использованию изделия. Следите за тем, чтобы дети не играли с изделием. Очистка и обслуживание пользователем не должны производиться детьми без присмотра. Ⓜ Kaupitsidaki ühiselt jaupatelt tulga kaadagalmasa nemese kurylgyňny pайдалану жөнүндө нускау бермесе, бул кuryлгы физикалык, сезүү немесе акыл-ой кабилити шектелүү болмаса кuryлгын пайдалану тэжирибеси нем билими жок адамдардын (онын ишинде балалардын) пайдалануна арналгаман. Балалардын кuryлгын нем ойнаманы кадалган отыру керек. Тазалау жөнө пайдаланушынын техникалык жызмет кересту жызматарын багалар бакылауына жасамуу керек. Ⓜ Ez a készülék korlátozott fizikai, érzékszervi vagy értelemi képességgel, valamint kellő tapasztalattal nem rendelkező személyek (például gyermekek) által csak felügyelet mellett használható, vagy akkor, ha a biztonságukért felelős személytől utasítást kapnak a készülék használatával kapcsolatban. Ugyeljen arra, hogy gyermeknek ne játszhassanak a készülékkel. Felügyelet nélkül a gyermek nem végezhetnek tisztítást és felhasználókibontást. Ⓜ Urządzenie to nie jest przeznaczone do użytku przez osobę (w tym dzieci) o ograniczonych zdolnościach fizycznych, sensorycznych lub umysłowych, nieodpowiadające odpowiedniej wiedzy, z wyjątkiem sytuacji, w której ww. osobę są nadzorowane lub poustruowane w zakresie obsługi urządzenia przez osobę odpowiedzialną za ich bezpieczeństwo. Wskazany jest nadzór nad dziećmi w celu zapewnienia, że nie bawią się one urządzeniem. Czyszczenie i czynności konserwacyjne dokonywane przez użytkownika nie powinny być wykonywane przez dzieci pozbawione nadzoru. Ⓜ Το ζαριάριον είναι η určené na používanie osobami (vrátane detí) so zníženými fyzickými, zmyslovými alebo duševnými schopnosťami alebo nedostatkom skúsenosti a znalosti, pokiaľ nie sú pod dozorom alebo neboli porušené o používaní zariadenia osobou zodpovednou za ich bezpečnosť. Deti musia byť pod dozorom, aby sa zaistilo, že sa so zariadením nehrajú. Čistenie a používateľskú údržbu nesmú vykonávať deti, ktoré nie sú pod dozorom. Ⓜ Te naprave ni smejete uporabljati osebe (vključno z otroki) z zmanjšanimi telesnimi, zaznavnimi ali umskimi sposobnostmi ali osebe brez izkušenj in znanja, razen če te osebe nadzoruje oseba, ki je odgovorna za njihovo varnost oziroma jim je te oseba posredovala navodila o uporabi naprave. Otroke je treba nadzirati, da se z napravo ne bodo igrali. Otroci naprave ne smejo čistiti in vzdrževati brez nadzora. Ⓜ Bu cihaz, güzelliklerinden sorumlu bir kişi tarafından cihazın kullanimıyla ilgili denetim ve talimat sağlanmadıkça fiziksel, duyuşsal veya zihinsel yetenekleri kisitli veya bölgeli ve deneyim eksikligi olan kisiler (öccukler dahil) tarafından kullanilmamalıdır. Cihaz ile oynanmadiklarından emin olmak için öccukler gözetim altında tutulmalıdır. Temizlik ve kullanicı bakımını, öğitilmiş ill mentalinin sposobnostını nı onez bez iskustva i znanja ako nisu pod nadzrom ili ako nisu dobile upute za upotrebu uređaja od osebe koja je odgovorna za njihovu sigurnost. Djeca moraju biti pod nadzorom da se ne bi igrala s uređajem. Djeca ne smiju čistiti ni održavati uređaj bez nadzora. Ⓜ Acest aparat nu poate fi utilizat de persoane cu capacități fizice, senzoriale sau mentale scăzute sau care nu au experiență și cunoștințe, cu excepția cazului în care acestea sunt supravegheate sau sunt instruite pentru utilizarea aparatului, de către o persoană responsabilă pentru siguranța lor. Copiii trebuie supravegheați pentru a evita ca acesta să se joace cu aparatul. Curățarea și întreținerea de către utilizator nu trebuie efectuate de către copii fără supraveghere. Ⓜ Tozi uređaj ne e prednaznačen za upotreba od liúca (vkljuúno detiú) s namalenimi fizickimi, setivni ili umstveni vúzmožnosti, ili s lipca na opit i znanju, osven ako ne sa pod nadzor ili instruktirani odnosno ispolzovano na uređat od liúce, otgovorno za tjàhna bezopasnost. Deúata treba da budat pod nadzobnjenje, za da se garantira, óe ne igraut s uređat. Poustaviane i poddružka ot potrobitelneja ne treba da se izvuzhvot ot deúca, komto ne sa pod nadzobnjenje. Ⓜ See seade pole mõeldud kasutamiseks piiratud füüsiliste, sensorsete või vaimsete võimetega isikutel (sh lapsed) ning ilma vastavate teadmiste ja kogemusteta isikutel, v.a. juhul, kui nad teavad seda järelevalve all või kui neid on seadme ohutu kasutamise põhimõtete osas juhendatud nende ohtuuste eest vastutav isik. Lapsed tohivad seadet kasutada ainult järelevalve all, kui nad ei hõlkaaks sellega mängima. Lapsed ei tohi seadet puustada ega hoolitseda ilma järelevalveta. Ⓜ Šis prietaislas nėra skirtas asmenims (skaitant vaikus), kuriu fiziniai, jutiminiai ar psichiniai gebėjimai yra riboti arba kuriems trūksta patirties ir žinių, nebent už jų saugumą atsakingas asmuo juos prižiūri ar išmokė naudoti prietaisą. Vaikus reikia stebėti ir neleisti jiems žaisti su prietaisais. Valyti ir atlikti priežiūrą draudžiama neprižiūrinamus vaikams. Ⓜ So iekart nu paredzēts lietot personām (tostarp bērniem) ar ierobežotām fiziskām, sensorām vai garīgām spējām vai pieredzes un zināšanu trūkumu, izņemot gadījumus, kad šīs personas tiek uzraudzītas vai saņem norādījumus par iekārtas lietošanu no personas, kas atbild par viņu drošību. Bērni ir jāuzrauga, lai nepieļautu rotaļojanos ar iekārtu. Tīrīšanu un lietojāju veiktai apkopi bērni drīkst izpildīt tikai uzraudzībā. Ⓜ Ovaj uređaj nije namenjen osobama (uključujući decú) sa smanjenim fiziúkim, senzornim ili mentalnim sposobnostima, ili nedostatkom iskustva i znanja, osim u slučaju da im je pružen nadzor ili instrukcija u vezi sa upotrebom uređaja od strane osebe koja je odgovorna za njihovu bezbednost. Decu treba nadgledati kako bi ih sprečili da se igraju uređajem. Čišćenje i korisniúko održavanje ne smeju da vrše deca bez nadzora. Ⓜ Úešú priístriú ne priznávame ni prizuúenici detí bu vikorisuvati ljudimi (uključujući detiú) s zmanjenimi telesnimi, zaznavnimi ali umskimi sposobnostmi ali osebe brez izkušenj in znanja, razen če te osebe nadzoduje ali zna, za vkljuúno detiú) s namalenimi fizickimi, setivni ali umstveni vúzmožnosti, ili s lipca na opit i znanju, osven ako ne sa pod nadzor ili instruktirani odnosno ispolzovano na uređat od liúce, otgovorno za tjàhna bezopasnost. Deúata treba da budat pod nadzobnjenje, za da se garantira, óe ne igraut s uređat. Poustaviane i poddružka ot potrobitelneja ne treba da se izvuzhvot ot deúca, komto ne sa pod nadzobnjenje. Ⓜ See seade pole mõeldud kasutamiseks piiratud füüsiliste, sensorsete või vaimsete võimetega isikutel (sh lapsed) ning ilma vastavate teadmiste ja kogemusteta isikutel, v.a. juhul, kui nad teavad seda järelevalve all või kui neid on seadme ohutu kasutamise põhimõtete osas juhendatud nende ohtuuste eest vastutav isik. Lapsed tohivad seadet kasutada ainult järelevalve all, kui nad ei hõlkaaks sellega mängima. Lapsed ei tohi seadet puustada ega hoolitseda ilma järelevalveta. Ⓜ Šis prietaislas nėra skirtas asmenims (skaitant vaikus), kuriu fiziniai, jutiminiai ar psichiniai gebėjimai yra riboti arba kuriems trūksta patirties ir žinių, nebent už jų saugumą atsakingas asmuo juos prižiūri ar išmokė naudoti prietaisą. Vaikus reikia stebėti ir neleisti jiems žaisti su prietaisais. Valyti ir atlikti priežiūrą draudžiama neprižiūrinamus vaikams. Ⓜ So iekart nu paredzēts lietot personām (tostarp bērniem) ar ierobežotām fiziskām, sensorām vai garīgām spējām vai pieredzes un zināšanu trūkumu, izņemot gadījumus, kad šīs personas tiek uzraudzītas vai saņem norādījumus par iekārtas lietošanu no personas, kas atbild par viņu drošību. Bērni ir jāuzrauga, lai nepieļautu rotaļojanos ar iekārtu. Tīrīšanu un lietojāju veiktai apkopi bērni drīkst izpildīt tikai uzraudzībā. Ⓜ Ovaj uređaj nije namenjen osobama (uključujući decú) sa smanjenim fiziúkim, senzornim ili mentalnim sposobnostima, ili nedostatkom iskustva i znanja, osim u slučaju da im je pružen nadzor ili instrukcija u vezi sa upotrebom uređaja od strane osebe koja je odgovorna za njihovu bezbednost. Decu treba nadgledati kako bi ih sprečili da se igraju uređajem. Čišćenje i korisniúko održavanje ne smeju da vrše deca bez nadzora. Ⓜ Úešú priístriú ne priznávame ni prizuúenici detí bu vikorisuvati ljudimi (uključujući detiú) s zmanjenimi telesnimi, zaznavnimi ali umskimi sposobnostmi ali osebe brez izkušenj in znanja, razen če te osebe nadzoduje ali zna, za vkljuúno detiú) s namalenimi fizickimi, setivni ali umstveni vúzmožnosti, ili s lipca na opit i znanju, osven ako ne sa pod nadzor ili instruktirani odnosno ispolzovano na uređat od liúce, otgovorno za tjàhna bezopasnost. Deúata treba da budat pod nadzobnjenje, za da se garantira, óe ne igraut s uređat. Poustaviane i poddružka ot potrobitelneja ne treba da se izvuzhvot ot deúca, komto ne sa pod nadzobnjenje. Ⓜ See seade pole mõeldud kasutamiseks piiratud füüsiliste, sensorsete või vaimsete võimetega isikutel (sh lapsed) ning ilma vastavate teadmiste ja kogemusteta isikutel, v.a. juhul, kui nad teavad seda järelevalve all või kui neid on seadme ohutu kasutamise põhimõtete osas juhendatud nende ohtuuste eest vastutav isik. Lapsed tohivad seadet kasutada ainult järelevalve all, kui nad ei hõlkaaks sellega mängima. Lapsed ei tohi seadet puustada ega hoolitseda ilma järelevalveta. Ⓜ Šis prietaislas nėra skirtas asmenims (skaitant vaikus), kuriu fiziniai, jutiminiai ar psichiniai gebėjimai yra riboti arba kuriems trūksta patirties ir žinių, nebent už jų saugumą atsakingas asmuo juos prižiūri ar išmokė naudoti prietaisą. Vaikus reikia stebėti ir neleisti jiems žaisti su prietaisais. Valyti ir atlikti priežiūrą draudžiama neprižiūrinamus vaikams. Ⓜ So iekart nu paredzēts lietot personām (tostarp bērniem) ar ierobežotām fiziskām, sensorām vai garīgām spējām vai pieredzes un zināšanu trūkumu, izņemot gadījumus, kad šīs personas tiek uzraudzītas vai saņem norādījumus par iekārtas lietošanu no personas, kas atbild par viņu drošību. Bērni ir jāuzrauga, lai nepieļautu rotaļojanos ar iekārtu. Tīrīšanu un lietojāju veiktai apkopi bērni drīkst izpildīt tikai uzraudzībā. Ⓜ Ovaj uređaj nije namenjen osobama (uključujući decú) sa smanjenim fiziúkim, senzornim ili mentalnim sposobnostima, ili nedostatkom iskustva i znanja, osim u slučaju da im je pružen nadzor ili instrukcija u vezi sa upotrebom uređaja od strane osebe koja je odgovorna za njihovu bezbednost. Decu treba nadgledati kako bi ih sprečili da se igraju uređajem. Čišćenje i korisniúko održavanje ne smeju da vrše deca bez nadzora. Ⓜ Úešú priístriú ne priznávame ni prizuúenici detí bu vikorisuvati ljudimi (uključujući detiú) s zmanjenimi telesnimi, zaznavnimi ali umskimi sposobnostmi ali osebe brez izkušenj in znanja, razen če te osebe nadzoduje ali zna, za vkljuúno detiú) s namalenimi fizickimi, setivni ali umstveni vúzmožnosti, ili s lipca na opit i znanju, osven ako ne sa pod nadzor ili instruktirani odnosno ispolzovano na uređat od liúce, otgovorno za tjàhna bezopasnost. Deúata treba da budat pod nadzobnjenje, za da se garantira, óe ne igraut s uređat. Poustaviane i poddružka ot potrobitelneja ne treba da se izvuzhvot ot deúca, komto ne sa pod nadzobnjenje.

BATTERYjumpstart 500 / OJS010 | BATTERYjumpstart 1000 / OJS020



Ⓢ Do not drop. Ⓢ Nicht fallen lassen. Ⓢ Ne pas laisser tomber. Ⓢ Non far cadere. Ⓢ No dejar caer. Ⓢ Não deixe cair. Ⓢ Αποφύγετε τις πτώσεις. Ⓢ Niet laten vallen. Ⓢ Ταπα εντα. Ⓢ Alia pudota. Ⓢ Ikke mist i bakken. Ⓢ Má ikke tabs. Ⓢ Nesmi spadnuti z výšky. Ⓢ Не роняйте. Ⓢ Жерге түспүн алманзы. Ⓢ Ne ejtse le. Ⓢ Nie upuszczaj. Ⓢ Nenechajte spadnúť. Ⓢ Paziće, da ne pada. Ⓢ Düşürmeyin. Ⓢ Nemojte ispuštati. Ⓢ A nu se scăpa pe jos. Ⓢ Да не се изпуску. Ⓢ Ärge pillake maha. Ⓢ Nenumeskite. Ⓢ Nenomest. Ⓢ Nemojte ispuštati. Ⓢ Не кидати.



Ⓢ Do not expose to moisture. Ⓢ Keine Feuchtigkeit aussetzen. Ⓢ Ne pas exposer à l'humidité. Ⓢ Non esporre all'umidità. Ⓢ No exponer a la humedad. Ⓢ Não exponha à humidade. Ⓢ Мпу экъетзе ос уводца. Ⓢ Niet blootstellen aan vocht. Ⓢ Utsätt inte för fukt. Ⓢ Ei saa alistaeta kosteudelle. Ⓢ Má ikke utsettes for fuktighet. Ⓢ Má ikke udsættes for fugt. Ⓢ Nevystavujte vlhkosti. Ⓢ Не подвергать воздействию влаги. Ⓢ Ылганды жерге койманзы. Ⓢ Ne teгыe ki nedvességg. Ⓢ Nie wystawiać na działanie wilgoci. Ⓢ Nevystavujte vlhkosti. Ⓢ Не izpostavljajte vlagi. Ⓢ Neme naravn brakmavn. Ⓢ Nemojte izlagati vlaži. Ⓢ Nu exponeti la umezeală. Ⓢ Да не се излага на внара. Ⓢ Kaitse niiskuse eest. Ⓢ Saugokite nuo drėgmes. Ⓢ Nepakaļaut mitruma iedarībai. Ⓢ Ne izlaizite vlaži. Ⓢ Не пидвавати дії вологи.



Ⓢ Do not charge a frozen battery. Ⓢ Keine eingefrorene Batterie aufladen. Ⓢ Ne pas charger une batterie gelée. Ⓢ Non mettere sotto carica una batteria congelata. Ⓢ No cargar una batería congelada. Ⓢ Não carregue uma bateria congelada. Ⓢ Мпу фортигте риа поумвннэ миторатр. Ⓢ Een bevroren batterij niet opladen. Ⓢ Ladda inte ett fruset batteri. Ⓢ Alia lataa jäätyynyttä akkua. Ⓢ Ikke lad opp et frossent batteri. Ⓢ Oplad ikke et frosset batteri. Ⓢ Nenabijajte zmrzluo baterii. Ⓢ Не зарьжать заморзшеи аккумулятор. Ⓢ Қатып қалған батареаны зарядтамаңыз. Ⓢ Fagott akkumulatort ne tótsón. Ⓢ Nie ładować zamrzniętego akumulatora. Ⓢ Nenabijajte zamrznutu bateriu. Ⓢ Ne polnite zmrzjlene baterije. Ⓢ Donmuş aküleri şarj etmeyin. Ⓢ Nemojte puniti zamrznuti akumulator. Ⓢ Nu încărcati o baterie înghețată. Ⓢ Не заряджайте замрзэнна аккумулятор. Ⓢ Ärge laadige külmunud akud. Ⓢ Neikraukite užšalusio akumuliatoriaus. Ⓢ Neuzlādāzē sasalušus akumulatoru. Ⓢ Ne punite zamrznuti akumulator. Ⓢ Не заряджати заморзжоний аккумулятор.



Ⓢ Do not touch clamps together. Ⓢ Nicht die Klemmen aneinanderhalten. Ⓢ Empêcher que les fixations ne se touchent. Ⓢ Non toccare i morsetti insieme. Ⓢ No tocar las abrazaderas unidas. Ⓢ Não toque em abraçadeiras unidas. Ⓢ Мпу пидвете мүд тоу афкүртресс. Ⓢ Laat klemmen elkaar niet raken. Ⓢ Låt inte klämmorna röra varandra. Ⓢ Alia anna parapariethin koskettaa toisiaan. Ⓢ Ikke la klemmer berøre hverandre. Ⓢ Klemmer må ikke røre ved hinanden. Ⓢ Neprübijzte svorky k sobě. Ⓢ Не допускать соприкосновения зажимов. Ⓢ Қысықштарды бірге ұстамаңыз. Ⓢ Ne érintse össze a bilincsekét. Ⓢ Nie stykac ze sobą klem. Ⓢ Nedolykajte sa súčasne svorky. Ⓢ Paziće, da se sponki ne dotičkate ene druge. Ⓢ Keleperleri birbirine değdirmeyin. Ⓢ Nemojte dodirivati jednu stazaklu drugom. Ⓢ Nu atingeti clesii la un loc. Ⓢ Не докасайте шпикте/оквитте еднго друга. Ⓢ Ärge lugahe akkumulärbrett kokku puutuda. Ⓢ Nelleskite abiejų gnybtų vienu metu. Ⓢ Nesavienot kabelskavas. Ⓢ Не спрайте киеме. Ⓢ Не торкатися затисквачів разом.



Ⓢ Keep away from tools and jewellery. Ⓢ Von Werkzeugen und Schmuck fernhalten. Ⓢ Tenir éloigné d'outils et de bijoux. Ⓢ Tenere lontano da strumenti e gioielli. Ⓢ Mantener alejado de herramientas y joyas. Ⓢ Manterha longe de ferramentas e jóias. Ⓢ Кротите арыкца кси кюлджитю юкрит. Ⓢ Buiten bereik van gereedschap en sieraden houden. Ⓢ Håll borta från verktyg och smycken. Ⓢ Pidä etäällä työkaluista ja koruista. Ⓢ Holdes unna verktoy og smykker. Ⓢ Holdes væk fra værktøj og smykker. Ⓢ Uchovávajte mimo nářadi a šperky. Ⓢ Держать подальше от инструментов и ювелирных украшений. Ⓢ Қуралдар мен зергерлик буйымдардан аулақ ұстаның. Ⓢ Ezszökötölje és ékszerektől távol tartandó. Ⓢ Trzymac z dala od narzędzi i elementów biżuterii. Ⓢ Uchovávajte v bezpečnej vzdialenosti od náradia a šperkov. Ⓢ Ne približujte orodjem in nakitu. Ⓢ Aletlerden ve aksesuarlardan uzak tutun. Ⓢ Držite podalje od alata i nakita. Ⓢ Pástrati distanța față de unelte și bijuterii. Ⓢ Дръжте далеч от инструменти и бижута. Ⓢ Hoďte eernal tööriistadest ja ehetest. Ⓢ Laiykite atokiai nuo įrankių ir papuošalų. Ⓢ Nenovičot instrumentu un dārglietu tuvumā. Ⓢ Držite dalje od alata i nakita. Ⓢ Зберігати подали від інструментів і коштовностей.



Ⓢ Do not damage cables. Ⓢ Kabel nicht beschädigen. Ⓢ Ne pas endommager les câbles. Ⓢ Non danneggiare i cavi. Ⓢ No usar cables dañados. Ⓢ Não danifique os cabos. Ⓢ Мпу катрофрете та кәлүдия. Ⓢ Kabels niet beschadigen. Ⓢ Skada inte kabelnara. Ⓢ Alia vahingoto kaareleita. Ⓢ Ikke ødelegg kabler. Ⓢ Ungdå at beskadige kabler. Ⓢ Neпошкозуйте кабели. Ⓢ Не повреждат кабели. Ⓢ Кабелдерге зақым келтирмеңиз. Ⓢ Ne okozon sérülést a kabeleken. Ⓢ Nie uszkodzac przewodów. Ⓢ Neпоškođte kabele. Ⓢ Paziće, da ne poškodujete kablov. Ⓢ Kabiolara zarar vermeyin. Ⓢ Nemojte oštetiti kabele. Ⓢ Nu deteriorati cablurile. Ⓢ Не повреждат кабелите. Ⓢ Ärge kahjustage juhtmeid. Ⓢ Nepažeiskite laidų. Ⓢ Nebožati kabeļus. Ⓢ Ne ošetećte kablove. Ⓢ Не пошкоджувајте кабели.



Ⓢ Do not use with damaged cable. Ⓢ Nicht mit beschädigtem Kabel benutzen. Ⓢ Ne pas utiliser avec un câble endommagé. Ⓢ Non utilizzare in caso di cavo danneggiato. Ⓢ No utilizar con cables dañados. Ⓢ Não utilize com cabo danificado. Ⓢ Мпу ҳроптомите ие кәтәрофрөмонне кәлүдия. Ⓢ Niet gebruiken met een beschadigde kabel. Ⓢ Använd inte med en skadad kabel. Ⓢ Alia kätjta, jos kaarepli on vahingoittunut. Ⓢ Má ikke brukes med ødelagt kabel. Ⓢ Má ikke anvendes med beskadiget kabel. Ⓢ Neprüvizujte s poškozeným kabelem. Ⓢ Не использовать с поврежденным кабелем. Ⓢ Кабели зақымдалса, пайдаланбаңыз. Ⓢ Не használja sérült kabelel. Ⓢ Nie należy używac z uszkodzonym przewodem. Ⓢ Neprüvizujte s poškodovaným kablom. Ⓢ Не uporabljate s poškodovanim kablom. Ⓢ Hasarti kabiolara kullannmayın. Ⓢ Nemojte koristiti s oštećenim kablom. Ⓢ Nu utilizati cu un cablu deteriorat. Ⓢ Не използвайте с повреден кабел. Ⓢ Ärge kasutage seadit, kui juhe on kahjustatud. Ⓢ Nenaudokite, jei laidas pažeistas. Ⓢ Neļietot ar bojātu kabeļi. Ⓢ Не користите ако е кабл оштечен. Ⓢ Не використовувати з пошкодженим кабелем.



Ⓢ Keep cables away from moving parts. Ⓢ Kabel von sich bewegenden Teilen fernhalten. Ⓢ Tenir les câbles éloignés des pièces mobiles. Ⓢ Tenere i cavi lontano dalle parti in movimento. Ⓢ Mantener los cables lejos de las partes móviles. Ⓢ Manterha os cabos afastados de peças móveis. Ⓢ Кротите та кәлүдия юкрит ато кивониево мөрн. Ⓢ Kabels buiten bereik van bewegende onderdelen houden. Ⓢ Håll kablarna borta från rörliga delar. Ⓢ Pidä etäällä liikkuvista osista. Ⓢ Hold kablene una bevegelige deler. Ⓢ Hold kablerne væk fra bevægelige dele. Ⓢ Udřízjte kabely mimo pohybující části. Ⓢ Держать кабели подальше от движущихся частей. Ⓢ Кабелдерге қозғалатын бөлшектерден алыс ұстаның. Ⓢ A kabeleketl társíta távol a mozgó alkatrészeketől. Ⓢ Bevezody trzymac z dala od czeszi ruchomych. Ⓢ Kable uchovávajte v bezpečnej vzdialenosti od pohyblivých casti. Ⓢ Foskribte, da kabli ne brydo v obmožju gibljivih delov. Ⓢ Kabiolarn harekelti parçalaridan uzak tutun. Ⓢ Pástrati kabele la distanță de părțile în miscare. Ⓢ Дръжте кабелите далеч от движещи се части. Ⓢ Hoďte kabele dale od pohybujících osadest. Ⓢ Laiykite laidus atokiai nuo judančių dalių. Ⓢ Turēt kabeļus atsevišķi no kustīgajām daļām. Ⓢ Držite kablove dalje od pokretnih delova. Ⓢ Laiykite kabeļi podali від рухомих частин.



Ⓢ Do not carry by cables. Ⓢ Nicht an den Kabeln transportieren. Ⓢ Ne pas porter par les câbles. Ⓢ Non trasportare tirando i cavi. Ⓢ No llevar por cables. Ⓢ Não transporte por cabos. Ⓢ Мпу катрофрете аты та кәлүдия. Ⓢ Niet aan kabels tillen. Ⓢ Lyft inte med kablarna. Ⓢ Ei saa kantaa kaareleiden varassa. Ⓢ Má ikke bæres etter kablene. Ⓢ Má ikke bæres i kablerna. Ⓢ Neprüněšajte za kabely. Ⓢ Не носите за кабели. Ⓢ Кабелды тартип тасылмалдыа болмайды. Ⓢ Ne tartsa a kabeleknél fogva. Ⓢ Ne prenositi, trzymajmac za przewody. Ⓢ Nenešte za káble. Ⓢ Не носите тале, да држите за кабе. Ⓢ Kabiolardan tutarak taşımayın. Ⓢ Nemojte nositi držeći za kabele. Ⓢ Nu transportati prin tragerea cablurilor. Ⓢ Не носете, дръжте ги за кабелите. Ⓢ Ärge kandse seadit juhtmetest hoides. Ⓢ Neneskite laikydamis už laidų. Ⓢ Nenesit, turot аз kabeļem. Ⓢ Не носите држећи за кablove. Ⓢ Не переміцати, тримаючи за кабели.



Ⓢ Do not use in extreme heat. Ⓢ Nicht bei extremer Hitze verwenden. Ⓢ Ne pas utiliser en cas de fortes chaleurs. Ⓢ Non utilizzare in condizioni di caldo estremo. Ⓢ No utilizar con calor extremo. Ⓢ Não utilize em calor extremo. Ⓢ Мпу ҳроптомите ос итерболққ ҳөпт. Ⓢ Niet gebruiken in extreme hitte. Ⓢ Använd inte i extrem värme. Ⓢ Ei saa käyttää erittäin kuumaassa. Ⓢ Má ikke brukes i ekstrem varme. Ⓢ Má ikke anvendes i ekstrem varme. Ⓢ Neprüvizujte v extrémním horku. Ⓢ Не использовать при чрезвычайной высокой температуре. Ⓢ Шамадан тыя ыстыкта пайдаланбаңыз. Ⓢ Не használja szélsőségesen magas hőmérsékleten. Ⓢ Nie korzystać przy bardzo wysokiej temperaturze. Ⓢ Neprüvizujte v extrémnom teple. Ⓢ Не uporabljate v zelo vročih pogojih. Ⓢ Асин сикак отармади кұлланmayın. Ⓢ Nemojte koristiti na ekstremno visokim temperaturama. Ⓢ A nu se utiliza în condiții de temperatură extrem de mari. Ⓢ Да не се използва при прекалено високи температури. Ⓢ Ärge kasutage tugeva kuumusega sekkimomas. Ⓢ Nenaudokite dideliamis karštyje. Ⓢ Neļietot pārmerīgi karstumā. Ⓢ Не користите u uslovima prekomerne toplote. Ⓢ Не використовувати за екстремально високою температурою.



Ⓢ Do not use in extreme cold. Ⓢ Nicht bei extremer Kälte verwenden. Ⓢ Ne pas utiliser en cas de froid extrême. Ⓢ Non utilizzare in condizioni di freddo estremo. Ⓢ Não utilizar com frio extremo. Ⓢ Мүл үрчүлөүгө эс итербөлүк күрө. Ⓢ Niet gebruiken in extreme kou. Ⓢ Använd inte i extrem kyla. Ⓢ Ei saa käyttää erittäin kylmässä. Ⓢ Må ikke brukes i ekstremt kulde. Ⓢ Må ikke anvendes i ekstremt kulde. Ⓢ Nepoužívejte v extrémním chladu. Ⓢ Не использовать при чрезвычайно низкой температуре. Ⓢ Шамдан тэв сүийтэ пайдаланбаньы. Ⓢ Ne használjaja szélsőségesen alacsony hőmérsékleten. Ⓢ Nie korzystać przy bardzo niskiej temperaturze. Ⓢ Nepoužívejte v extrémním chlade. Ⓢ Ne uporabljajte v zelo hladnih pogojih. Ⓢ Asin soğuk ortamlarda kullanmayın. Ⓢ Nemojte koristiti na ekstremno niskim temperaturama. Ⓢ A nu se utiliza în condiții de temperaturi extrem de mici. Ⓢ Да не се използва при прекалено ниски температури. Ⓢ Ärge kasutage väga külmus keskkonnas. Ⓢ Nenaudokite didelame šaltlyje. Ⓢ Nelietot pārtērīgā aukstumā. Ⓢ Ne koristite u uslovima prekomerne hladnoće. Ⓢ Не використовувати за екстремально низьких температур.



Ⓢ No drinks/liquids. Ⓢ Kontakt mit Getränken/Flüssigkeiten vermeiden. Ⓢ Boissons/liquides interdits. Ⓢ Non bagnare/immergere. Ⓢ No bebedas ni líquidos. Ⓢ Evite bebedas/liquidos. Ⓢ Αποφύγετε τα ποτά/τρόφια. Ⓢ Geen dranken/vloeistoffen. Ⓢ Inga drycker/vätskor. Ⓢ Ei juomia/nesteitä. Ⓢ Ingen drikke/væsker i nærheden. Ⓢ Ingen drikkevare/væsker. Ⓢ Žádné nápoje ani tekutiny. Ⓢ Нанитки и жидкости запрещены. Ⓢ Шиджи/сүийтэжык емес. Ⓢ Ne používajte v extrémním chlade. Ⓢ Ne uporabljajte v zelo hladnih pogojih. Ⓢ Asin soğuk ortamlarda kullanmayın. Ⓢ Nemojte koristiti na ekstremno niskim temperaturama. Ⓢ A nu se utiliza în condiții de temperaturi extrem de mici. Ⓢ Да не се използва при прекалено ниски температури. Ⓢ Ärge kasutage väga külmus keskkonnas. Ⓢ Nenaudokite didelame šaltlyje. Ⓢ Nelietot pārtērīgā aukstumā. Ⓢ Ne koristite u uslovima prekomerne hladnoće. Ⓢ Не використовувати за екстремально низьких температур.



Ⓢ No smoking/vaping. Ⓢ Nicht rauchen/dampfen. Ⓢ Ne pas fumer/vapoter. Ⓢ Non fumare/vapare. Ⓢ No fumar cigarrillos convencionales/electrónicos. Ⓢ Não fume cigarros normais ou eletrônicos. Ⓢ Αποφύγετε το κάπνιστο/στέψιο. Ⓢ Niet roken/vapen. Ⓢ Ingen rökning/vaping. Ⓢ Ei tupakointia/sähkötupakanointia. Ⓢ Ingen røyking/vaping. Ⓢ Ingen røyning/e-cigaretter. Ⓢ Nekürte/nepoužívejte elektronickou cigaretku. Ⓢ Не курить и не парить. Ⓢ Темеки/вейп шекенэ. Ⓢ Ne dohányozzong, ne használjon elektronikus cigarettát sem. Ⓢ Nie paląc papierosów ani e-papierosów. Ⓢ Žakaz fajčiť/vapovať. Ⓢ Препovedано каење/веање. Ⓢ Sigara/elektrikli sigara içilmez. Ⓢ Zabranjeno pušenje cigareta/e-cigareta. Ⓢ Nu fumați și nu vapări. Ⓢ Тютюнушено/пушено на електроничи цигари е забранено. Ⓢ Suitselamine/veipimine keelatud. Ⓢ Salla draudzīnāma rūķyti papirasus ar elektronines cigaretes. Ⓢ Nesmekēt/nesmēkēt elektronisko cigareti. Ⓢ Zabranjeno je pušenje cigareta/elektronskih cigareta. Ⓢ Не парити и не парити електроничеки цигарете.



Risk of fire

Ⓢ Brandgefahr. Ⓢ Risque d'incendie. Ⓢ Rischio di incendio. Ⓢ Riesgo de incendio. Ⓢ Risco de incêndio. Ⓢ Күндүзүс түркүйдү. Ⓢ Risco por vuur. Ⓢ Risk for brand. Ⓢ Tulipaloo vaara. Ⓢ Fare for brann. Ⓢ Rislko for brand. Ⓢ Nebezpečí požaru. Ⓢ Риск пожара. Ⓢ Rísco de incendio. Ⓢ Risco de incendio. Ⓢ Ryzkyo vybuchu požaru. Ⓢ Rislko požiaru. Ⓢ Nevartnost požara. Ⓢ Yangin riski. Ⓢ Опасност од пожара. Ⓢ Risc de incendiu. Ⓢ Риск от пожара. Ⓢ Tulekahjuoht. Ⓢ Gaisro pavojus. Ⓢ Aizdegšanās risks. Ⓢ Rislk od požara. Ⓢ Ризик пожари.



Risk of electric shock

Ⓢ Stromschlaggefahr. Ⓢ Risque de choc électrique. Ⓢ Rischio di elettrocuzione. Ⓢ Riesgo de descarga eléctrica. Ⓢ Risco de choque eléctrico. Ⓢ Күндүзүс электроттиңдик. Ⓢ Risco op een elektrische schok. Ⓢ Risk for elektriska stöt. Ⓢ Sähköiskun vaara. Ⓢ Fare for elektrisk stot. Ⓢ Rislko for elektrisk stod. Ⓢ Nebezpečí úrazu elektrickým proudem. Ⓢ Риск поражения электрическим током. Ⓢ Ток соғу қауипи бар. Ⓢ Elektromos áramütés veszélye. Ⓢ Ryzkyo poraženia prądem elektrycznym. Ⓢ Rislko zasaahu elektrickým prúdom. Ⓢ Nevartnost elektronična udara. Ⓢ Elektrik çarpması riski. Ⓢ Rislk od električnega udara. Ⓢ Risc de electrocutare. Ⓢ Риск от электрического удара. Ⓢ Elektrikli oht. Ⓢ Elektros pavojus gaisru. Ⓢ Elektrotriebena risks. Ⓢ Rislk od električnega udara. Ⓢ Rislk uražena električnim strumom.



Risk of hazardous materials

Ⓢ Risiko von gefährlichen Materialien. Ⓢ Risque de matières dangereuses. Ⓢ Rischio di materiali pericolosi. Ⓢ Riesgo de materiales peligrosos. Ⓢ Risco proveniente de materiais perigosos. Ⓢ Күндүзүс өткөнүкүмүлүк. Ⓢ Risco van gevaarlijke materialen. Ⓢ Risk for farliga material. Ⓢ Vaarlisten materialen vaara. Ⓢ Rislko for farlige materialer. Ⓢ Rislko for farlige materialer. Ⓢ Nebezpečí nebezpečných materiálů. Ⓢ Риск контакта с опасными материалами. Ⓢ Zиян заттар қауипи. Ⓢ Fennáll a veszélyes anyagok jelenléte veszély. Ⓢ Ryzkyo zviazane ze stowaniem materiałów niebezpiecznych. Ⓢ Rislko nebezpečných materiálů. Ⓢ Tveganje nevarnih materialov. Ⓢ Tehlikeli maddeler riski. Ⓢ Rislk od opasnih materiala. Ⓢ Risc de material periculos. Ⓢ Риск от опасни материали. Ⓢ Materiali vovádat olia ohtlikud. Ⓢ Pavojingū medžiagų rizika. Ⓢ Bīstamu materiālu risks. Ⓢ Rislk od štetnih materiala. Ⓢ Може мистити небезпечни речовини.



Use in a well ventilated area

Ⓢ In gut belüfteter Umgebung verwenden. Ⓢ Utiliser dans un endroit bien ventilé. Ⓢ Utilizzare in un'area ben ventilata. Ⓢ Usar en un área bien ventilada. Ⓢ Utilize em área bem ventilada. Ⓢ Χρησιμοποιείτε σε καλά αεριζόμενο χώρο. Ⓢ Gebruik in een goed geventileerde ruimte. Ⓢ Använd i ett välventilerat område. Ⓢ Käytä alueella, jossa on hyvä ilmanvaihto. Ⓢ Bruk i et godt ventileret område. Ⓢ Bruge på et sted med god udluftning. Ⓢ Používejte na dobre větraném místě. Ⓢ Stosować w dobrze wentylowanym miejscu. Ⓢ Používať na dobre vetranom priestore. Ⓢ Uporabljajte na dobro prezračevanem območju. Ⓢ Iyi havalandırılan bir ortamda kullanın. Ⓢ Koristite u dobro prozračenom području. Ⓢ A se utiliza într-o zonă bine ventilată. Ⓢ Да се използва на добре вентилирано място. Ⓢ Kasutage hästi ventileeritud kohas. Ⓢ Naudokite gerai vedinamoje vietoje. Ⓢ Lietot teritorijā ar labu ventilāciju. Ⓢ Koristite u dobro prozračevanom okruženju. Ⓢ Використовувати в приміщенні з гарною вентиляцією.



Battery may emit fumes

Ⓢ Batterie könnte Dämpfe freisetzen. Ⓢ La batterie peut dégager de la fumée. Ⓢ La batteria può emettere fumi. Ⓢ La batería puede emitir gases. Ⓢ A bateria pode emitir gases. Ⓢ Η μπαταρία ενδέχεται να εκπέμπει ουσιασμούς. Ⓢ Batterij kan dampen afgeven. Ⓢ Batteriet kan avge ångor. Ⓢ Akustua voi vapautua höyryä. Ⓢ Batteriet kan avgi gasser. Ⓢ Batteriet kan afgive dampe. Ⓢ Z baterije mohou vycházet výpary. Ⓢ Аккумулятор может выделять пары. Ⓢ Батарея түтін шыгаруы мүмкін. Ⓢ Az akkumulátor gázokat bocsáthat ki. Ⓢ Z akumulatora mogą wydostawać się wyczuwy. Ⓢ Z baterije môžu vycházat výpary. Ⓢ Baterija lahko sprošča dim. Ⓢ Akūden dūman cikābilis. Ⓢ Akumulator može ispuštati isparavanja. Ⓢ Baterija poate emana fum. Ⓢ Akumulatoryt može da atdēlna pari. Ⓢ Akust võib tulla suitsu. Ⓢ Akumulatorius gali skleistis garus. Ⓢ Akumulators var dūmot. Ⓢ Akumulator može da ispušta dim. Ⓢ Аккумулятор може виділяти дим.



Surrounding items may emit fumes

Ⓢ Umliegende Elemente könnten Dämpfe freisetzen. Ⓢ Les éléments environnants peuvent émettre de la fumée. Ⓢ Gli oggetti circostanti possono emettere fumi. Ⓢ Os objetos circundantes pueden emitir gases. Ⓢ Os objetos que se encontram nas imediações podem emitir gases. Ⓢ Τα περιβάλλοντα αντικείμενα ενδέχεται να εκπέμπουν ουσιασμούς. Ⓢ Omringende items kunnen dampen afgeven. Ⓢ Omringende föremål kan avge ångor. Ⓢ Υμπόρριστη ενείσθητi voi vapautua höyryä. Ⓢ Omkringliggende genstander kan avgi gasser. Ⓢ Omringende genstande kan afgive dampe. Ⓢ Z okolnich předmětů mohou vycházet výpary. Ⓢ Окружающие предметы могут выделять пары. Ⓢ Айналасындагы заттар түтін шыгаруы мүмкін. Ⓢ A környező elemek gázokat bocsáthatnak ki. Ⓢ Z elementov otáčajúcich mogą wydostawać się wyczuwy. Ⓢ Z predmetov v bezprostrednej blízkosti môžu vycházat výpary. Ⓢ Elementi v okolici lahko sprošajo dim. Ⓢ Etarfatki parçalarından duman çıkabilir. Ⓢ Okolní elementi mogu ispuštati isparavanja. Ⓢ Articolele din jur pot emana fum. Ⓢ Okolnité predmety môžu da atdēlna pari. Ⓢ Umbristesvārties esemesthet võib tulla suitsu. Ⓢ Apdrikinami objektai gali skleistis garus. Ⓢ Arkātiejie priekšmeti var dūmot. Ⓢ Okolní elementi mogu da ispuštaju dim. Ⓢ Оточуючі предмети можуть виділяти дим.



The UK Conformity Assessed mark identifies products conforming with the statutory requirements (refer to "Declaration of Conformity"). Das UK-Konformitätszeichen kennzeichnet Produkte, die mit den gesetzlichen Anforderungen übereinstimmen (siehe „Konformitätserklärung“). La marque « UK Conformity Assessed » (la conformité au Royaume-Uni a été évaluée) identifie les produits conformes aux exigences légales (reportez-vous à la « Déclaration de conformité »). Il marchio di conformità UK identifica i prodotti conformi ai requisiti di legge (fare riferimento alla « Dichiarazione di conformità »). La marca de evaluación de conformidad del Reino Unido identifica productos que cumplen con los requisitos legales (consulte la « Declaración de conformidad »). A marca de Avaliação de Conformidade do Reino Unido identifica os produtos em conformidade com os requisitos legais (consulte a « Declaração de Conformidade »). Το σήμα αξιολόγησης συμμόρφωσης του Ηνωμένου Βασιλείου προορίζεται τα προϊόντα που συμμορφώνονται με τις νόμιμες απαιτήσεις (ανταρτές στην ενότητα «Δήλωση συμμόρφωσης»). Het UKCA-merkteken (UK Conformity Assessed) geeft aan dat producten voldoen aan de wettelijke vereisten (zie "Conformiteitsverklaring"). Märket för Storbritanniens bedömning av överensstämmelse identifierar produkter som uppfyller de lagstadgade kraven (se "Försäkran om överensstämmelse"). UK Conformity Assessed -merkintä osoittaa, että tuote täyttää lakisääteiset vaatimukset (katso „vaatimustenmukaisuusvakuutus“). UK-överensstemmelsesvurderede merke identifierer produkter som er i samsvar med lovravene (se «Samsvarserklæring»). Det britiske overensstemmelsesmærke kendetegner produkter, der er i overensstemmelse med de lovmæssige krav (se "Overensstemmelseserklæring"). Značka UKCA označuje produkty, které splňují zákonné požadavky (viz „Prohlášení o shodě“). Маркировка «Проверено на соответствие нормам Великобритании» обозначает продукты, соответствующие нормативным требованиям (см. «Декларация соответствия»). Улыбританияның сәйкестік баға беру белгісі енімдердің бекітілген талаптарға сәйкестігін анықтайды («Сәйкестік декларациясын» қараңыз). Az Egyesült Királyságra vonatkozó megfélelőégi jelzés azt igazolja, hogy termék megfelel a hatályos előírásoknak (lásd a „Megfélelőégi nyilatkozat” részét). Znak UKCA (UK Conformity Assessment) to oznakowanie produktów spełniających ustawowe wymogi (patrz „Deklaracja zgodności”). Značka posúdenia zhody s predpismi pre UK označuje výrobky, ktoré vyhovujú zákonným požiadavkám (pozrite si „Vyhlásenie o zhode“). Označka za oceno skladnosti v Združenem kraljevstvu opredeljuje izdelke, ki so skladni z zakonskimi zahtevami (glejte razdelek „Izjava o skladnosti“). UK Conformity Assessed (Inglitere Uyumluluk Degerlendirilmesi) isareti urünün yasal gereksinimleri uymulu oldugunu belirtmektedir (bkz. "Uyumluluk Beyanı"). Britanska oznaka procijenjene skladnosti (UK Conformity Assessed) označava proizvode koji su skladni statutarim zahtevima (pogledajte „Izjava o skladnosti“). Marcajul de evaluare a conformității pentru Marea Britanie identifică produsele care respectă cerințele legale (consultați „Declarația de conformitate“). Маркировка за оценка на съответствието на Обединеното кралство указва продукти, които изпълняват законовите изисквания (направете справка с Декларацията за съответствие). Ühendkuningriigi nõuetele vastavuse märgis tähistab tooteid, mis vastavad seadusega sätestatud nõuetele (vt „Vastavusdeklaratsioon“). Jungtines Karalystės atitikties vertinimo ženklų žymimi gaminiai, atitinkantys teisės akto reikalavimus (žr. atitikties deklaraciją). Apvienotās Karalistes atbilstības novērtējuma zīme identificē produktus, kas atbilst likumā noteiktajām prasībām (skat. "Atbilstības deklarācija"). Znak Ujedinjenog Kraljevstva za ocenjivanje usaglašenosti identifikuje proizvode koji su u skladu sa zakonskim zahtevima (pogledajte „Izjava o usaglašenosti“). Znak відповідності нормам Великої Британії (UKCA) наноситься на продукти, які відповідають нормативним вимогам (див. «Декларация відповідності»).



The EU Conformity Assessed mark identifies products conforming with the statutory requirements (refer to "Declaration of Conformity"). Das EU-Konformitätszeichen kennzeichnet Produkte, die mit den gesetzlichen Anforderungen übereinstimmen (siehe „Konformitätserklärung“). La marque « EU Conformity Assessed » (la conformité dans l'UE a été évaluée) identifie les produits conformes aux exigences légales (reportez-vous à la « Déclaration de conformité »). Il marchio di conformità UE identifica i prodotti conformi ai requisiti di legge (fare riferimento alla « Dichiarazione di conformità »). La marca de evaluación de conformidad de la UE identifica los productos que cumplen con los requisitos legales (consulte la « Declaración de conformidad »). A marca de Avaliação de Conformidade da UE identifica os produtos em conformidade com os requisitos legais (consulte a « Declaração de Conformidade »). Το σήμα αξιολόγησης συμμόρφωσης της ΕΕ προορίζεται τα προϊόντα που συμμορφώνονται με τις νόμιμες απαιτήσεις (ανταρτές στην ενότητα «Δήλωση συμμόρφωσης»). Het CE-merkteken geeft aan dat producten voldoen aan de wettelijke vereisten (zie "Conformiteitsverklaring"). Märket för EU bedömning överensstämmelse identifierar produkter som uppfyller de lagstadgade kraven (se "Försäkran om överensstämmelse"). EU Conformity Assessed -merkintä osoittaa, että tuote täyttää lakisääteiset vaatimukset (katso „vaatimustenmukaisuusvakuutus“). EU-överensstemmelsesvurderede merke identifierer produkter som er i samsvar med lovravene (se «Samsvarserklæring»). EU overensstemmelsesmærke kendetegner produkter, der er i overensstemmelse med de lovmæssige krav (se "Overensstemmelseserklæring"). Značka EC označuje produkty, které splňují zákonné požadavky (viz „Prohlášení o shodě“). Маркировка «Проверено на соответствие нормам ЕС» обозначает продукты, соответствующие нормативным требованиям (см. «Декларация соответствия»). ЕС сәйкестік баға беру белгісі енімдердің бекітілген талаптарға сәйкестігін анықтайды («Сәйкестік декларациясын» қараңыз). Az Európara vonatkozó megfélelőégi jelzés azt igazolja, hogy termék megfelel a hatályos előírásoknak (lásd a „Megfélelőégi nyilatkozat” részét). Znak oceny zgodności UE to oznakowanie produktów spełniających ustawowe wymogi (patrz „Deklaracja zgodności”). Značka posúdenia zhody s predpismi pre EU označuje výrobky, ktoré vyhovujú zákonným požiadavkám (pozrite si „Vyhlásenie o zhode“). Označka za oceno skladnosti v EU opredeljuje izdelke, ki so skladni z zakonskimi zahtevami (glejte razdelek „Izjava o skladnosti“). EU Conformity Assessed (Avrupa Birliği Uyumluluk Degerlendirilmesi) isareti urünün yasal gereksinimleri uymulu oldugunu belirtmektedir (bkz. "Uyumluluk Beyanı"). Britanska oznaka procijenjene skladnosti (EU Conformity Assessed) označava proizvode koji su skladni statutarim zahtevima (pogledajte „Izjava o skladnosti“). Marcajul de evaluare a conformității pentru UE identifică produsele care respectă cerințele legale (consultați „Declarația de conformitate“). Маркировка за оценка на съответствието на Европейския съюз указва продукти, които изпълняват законовите изисквания (направете справка с Декларацията за съответствие). ЕС nõuetele vastavuse märgis tähistab tooteid, mis vastavad seadusega sätestatud nõuetele (vt „Vastavusdeklaratsioon“). ES atitikties vertinimo ženklų žymimi gaminiai, atitinkantys teisės akto reikalavimus (žr. atitikties deklaraciją). ES atbilstības novērtējuma zīme identificē produktus, kas atbilst tiesību aktos noteiktajām prasībām (skat. "Atbilstības deklarācija"). Znak UE za ocenjivanje usaglašenosti identifikuje proizvode koji su u skladu sa zakonskim zahtevima (pogledajte „Izjava o usaglašenosti“). Znak відповідності нормам Європейського Союзу наноситься на продукти, які відповідають нормативним вимогам (див. «Декларация відповідності»).

The UKCA / CE declaration of conformity is available on request from technicalsupport@ringautomotive.com Die UKCA/CE-Konformitätserklärung ist auf Anfrage unter technicalsupport@ringautomotive.com erhältlich Die déclaration de conformité UKCA / CE est disponible sur demande auprès de technicalsupport@ringautomotive.com La dichiarazione di conformità UKCA / CE è disponibile su richiesta contattando technicalsupport@ringautomotive.com El certificado de conformidad UKCA/CE puede solicitarse en technicalsupport@ringautomotive.com A declaração de conformidade UKCA/CE está disponível mediante solicitação ao technicalsupport@ringautomotive.com Μπορείτε να ζητήσετε τη δήλωση συμμόρφωσης σύμφωνα με UKCA / CE από την technicalsupport@ringautomotive.com De UKCA-/CE-conformiteitsverklaring is op aanvraag beschikbaar via technicalsupport@ringautomotive.com UKCA-/CE-försäkran om överensstämmelse kan fås från technicalsupport@ringautomotive.com UKCA-/CE-merkintä vaatimustenmukaisuusvakuutus on saatavana pyynnöstä osoitteesta technicalsupport@ringautomotive.com Hele teksten for UKCA-/CE-erklæringen om samsvar er tilgjengelig via forespørsel fra technicalsupport@ringautomotive.com UKCA-/CE-överensstemmelseserklæringen kan fås ved anmodning hos technicalsupport@ringautomotive.com Prohlášení o shodě UKCA / CE je k dispozici na vyzádaní na adrese technicalsupport@ringautomotive.com Декларацию соответствия UKCA/CE можно получить, отправив запрос на адрес technicalsupport@ringautomotive.com UKCA/CE сәйкестік декларациясын technicalsupport@ringautomotive.com веб-сайтында сұрау бойынша қолжеткіді Az UKCA/CE megfélelőégi nyilatkozatot a következő címen lehet igényelni: technicalsupport@ringautomotive.com Deklaracja zgodności UKCA/CE można uzyskać, pisząc na adres technicalsupport@ringautomotive.com Vyhlásenie o zhode UKCA/CE je k dispozícii na požiadanie na adrese technicalsupport@ringautomotive.com Izjava o skladnosti UKCA/CE lahko pridobite tako, da pošljete zahtevo na naslov technicalsupport@ringautomotive.com UKCA/CE uyumluluk beyanı talep üzerine technicalsupport@ringautomotive.com adresinden alınabilir Izjava o skladnosti UKCA / CE dostupna je na zahtjev s adrese technicalsupport@ringautomotive.com Declarația de conformitate UKCA/CE este disponibilă la cerere de la technicalsupport@ringautomotive.com UKCA/CE deklaracija za съответствие е налична при поискване от technicalsupport@ringautomotive.com UKCA-/CE-vastavusdeklaratsioon on nõudmisel saadaval meilaadressilt technicalsupport@ringautomotive.com UKCA / CE atitikties deklaracija paprašius galima gauti adresu technicalsupport@ringautomotive.com UKCA / CE atbilstības deklarācijas ir pieejamas pēc pieprasījuma technicalsupport@ringautomotive.com UKCA/CE deklaracija o usaglašenosti je dostupna na zahtev putem e-adrese technicalsupport@ringautomotive.com Декларация відповідності UKCA (Велика Британія) / CE (ЕС) можна отримати за запитом на адресу: technicalsupport@ringautomotive.com



Refer to instructions for information (i) Siehe Anleitung zwecks Informationen. (i) Reportez-vous aux instructions pour plus d'informations (i) Per informazioni, consultare le istruzioni (i) Consulte las instrucciones para obtener información (i) Consulte as instruções quanto a informações (i) Авартеңзе тизмә буйлап, ялларфорелә (i) Raadpleeg de instructies voor meer informatie (i) Se anvisningarna för mer information (i) Katsa lisätietoja käyttöohjeista (i) Se instruksiene voor informasjón (i) Se informationerne i vejledningen (i) Daši informacē nalezatēte v pokynech (i) Обратителсе к инстрүкциям для получения информации (i) Ақпарат алу үшін нұсқауларды қараңыз (i) Olvassa el a használati útmutatót további részletekért (i) Więcej informacji w instrukcji obsługi (i) Informácie nájdete v návode (i) Za informacije glejte navodila (i) Bilgi için talimatlara bakın (i) Pogledajte upute za upotrebu. (i) Consultati instrucțiunile pentru informații (i) За информация направте справка с инстрүкциите (i) Lugege teavet kasutusjuhendist (i) Informações išeikotite instrukcijas (i) Lai gēgutu vairāk informācijas, skatiet norādījumus (i) Informacije potražite u uputstvu za upotrebu (i) Информацию можна знайти в інстрүкції



File instructions for future reference (i) Anleitung zum späteren Nachschlagen aufbewahren. (i) Classez les instructions pour toute référence ultérieure (i) Conservare le istruzioni per riferimento in futuro (i) Archivo de instrucciones para futuras referencias (i) Guardar as instruções para consulta futura (i) Оңғыл әрқеуі үшін мәлүмәткә аварақ (i) Bewaar de instructies voor later gebruik (i) Anvisningar för framtida referens (i) Säilytä ohjeet myöhemmää tarvetta varten (i) Filinstruksjoner for fremtidig referanse (i) Arkiver denne vejledning til fremtidig brug (i) Uschovete si pokyny pro pozdější použití (i) Сохраните инстрүкци для будущего использования (i) Болашақта қарау үшін нұсқауларды сақтап қойыңыз (i) Örtze meg, mert később is szükségé lehet rá (i) Zachowaj niniejszą instrukcję, aby można było skorzystać z niej w przyszłości (i) Návod uschovajte na použitie v budúcnosti (i) Štrnite navodila za prihodnjo uporabo (i) Ileride başvurmak üzere talimatları saklayın (i) Spremite upute za buduću upotrebu. (i) Instrucțiuni fișier pentru consultări ulterioare (i) Занапесте инстрүкцие за бәдәца справка (i) Hoidke kasutusjuhend edasiseks kasutamiseks alles (i) Issaugokite instrukcija, kad galutimete pasinaudotė ateityje (i) Sağalabāt instrukcijas vēlāk izmantošanai (i) Sačuvajte uputstvo za buduću upotrebu (i) Зберігайте інстрүкцію, щоб мати змогу звернутися до неї в майбутньому



Attention (i) Achtung (i) Attention (i) Attenzione (i) Atención (i) Atenção (i) Προσοχή (i) Let op (i) OBS! (i) Huomio (i) OBS (i) OBS (i) Uppozornění (i) Внимание (i) Назар аударыңыз (i) Figyelem (i) Uwaga (i) Pozor (i) Pozor (i) Dikkat (i) Pozor (i) Atenție (i) Внимание (i) Töhelepanu! (i) Dėmesis (i) Uzmanību (i) Pažnja (i) Увага

For questions regarding maintenance or technical problems, please contact OSRAM customer service via automotive-service@osram.com. (i) Wenden Sie sich bei Fragen zur Wartung oder bei technischen Problemen bitte an den OSRAM Kundendienst, den Sie unter automotive-service@osram.com erreichen. (i) Pour toute question relative à l'entretien du produit ou tout problème technique, veuillez contacter le service clients OSRAM en écrivant à automotive-service@osram.com. (i) Per domande sulla manutenzione o problemi tecnici contattate il servizio clienti OSRAM all'indirizzo automotive-service@osram.com. (i) Si tuviera algún problema técnico o alguna consulta sobre el mantenimiento póngase en contacto con el servicio de atención al cliente OSRAM a través de automotive-service@osram.com. (i) Em caso de questões relacionadas com a manutenção ou problemas técnicos, entre em contacto com a assistência técnica OSRAM, automotive-service@osram.com. (i) Για ερωτήσεις σχετικά με τη συντήρηση και για τεχνικά προβλήματα, επικοινωνήστε με την εξυπηρέτηση πελατών της OSRAM στη διεύθυνση automotive-service@osram.com. (i) Voor vragen over onderhoud of technische problemen kunt u contact opnemen met de klantenservice van OSRAM via automotive-service@osram.com. (i) Om du har frågor om underhåll eller tekniska problem kontakta du OSRAM:s kundtjänst via automotive-service@osram.com. (i) Hvis du har spørgsmål angående vedligehold eller tekniske problemer, kan du kontakte OSRAMs kundeservice på automotive-service@osram.com. (i) Hvis du har spørgsmål vedrørende vedligeholdelse eller tekniske problemer, bedes du kontakte OSRAM-kundeservice via automotive-service@osram.com. (i) Na dotazy ohledně údržby a technických problémů vám odpoví zákaznická linka OSRAM na e-mailu automotive-service@osram.com. (i) По вопросам касательно обслуживания или для решения технических проблем свяжитесь со службой по работе с клиентами OSRAM по адресу эл. почты automotive-service@osram.com. (i) Техникалық қызмет көрсету немесе техникалық ақаулықтар жөнінде сұрақтарыңыз бар болса, OSRAM компаниясының тұтынушыларға қолдау көрсету қызметіне automotive-service@osram.com мекенжайы бойынша хабарласыңыз. (i) A karbantartással vagy a műszaki problémákkal kapcsolatos kérdésekkel forduljon az OSRAM ügyfélszolgálatához az automotive-service@osram.com e-mail-címen. (i) W razie pytań dotyczących konserwacji lub problemów technicznych należy skontaktować się z działem obsługi klienta firmy OSRAM pod adresem e-mail automotive-service@osram.com. (i) S otázkami týkajícími sa údržby alebo technických problémov sa obráťte na zákaznický servis spoločnosti OSRAM na e-mailovej adrese automotive-service@osram.com. (i) Če imate vprašanja o vzdrževanju ali če imate tehnične težave, pišite oddelku za podporo uporabnikom družbe OSRAM na e-poštni naslov automotive-service@osram.com. (i) Bakim veya teknik sorunlar ile ilgili sorularınız için automotive-service@osram.com adresinden OSRAM müşteri hizmetlerine ulaşabilirsiniz. (i) Pitanja o održavanju ili tehničkim problemima postaviti možete korisničkoj službi tvrtke OSRAM na adresu e-pošte automotive-service@osram.com. (i) Pentru întrebări cu privire la întreținere sau la probleme tehnice, contactați serviciul OSRAM de relații cu clienții la automotive-service@osram.com. (i) Ако имате въпроси относно поддръжката или технически проблеми, се свържете с отдела за обслужване на клиенти на OSRAM на имейл адрес automotive-service@osram.com. (i) Hoolduse või tehniliste probleemide korral võtke ühendust OSRAMi klienditeenindusega (e-post: automotive-service@osram.com). (i) Jei turite klausimų apie priežiūrą ar technines problemas, kreipkitės į OSRAM klientų aptarnavimo centrą automotive-service@osram.com. (i) Ar jautajumiem par remontdarbiem vai tehniskām problēmām vērsties pie OSRAM klientu servisa, izmantojot e-pasta adresi automotive-service@osram.com. (i) Za sva pitanja koja se tiču održavanja ili tehničkih problema, kontaktirajte OSRAM korisničku podršku na automotive-service@osram.com. (i) З питань щодо обслуговування або вирішення технічних проблем звертайтеся до служби підтримки OSRAM на адресу електронної пошти automotive-service@osram.com.



www.osram.com/am-guarantee

Imported by
OSRAM GmbH
Nonnendammallee 44
13629 Berlin
Germany
www.osram.com

Manufactured by
RING Automotive Ltd
LS12 6NA, UK



C10238696
G15129783
14.05.24