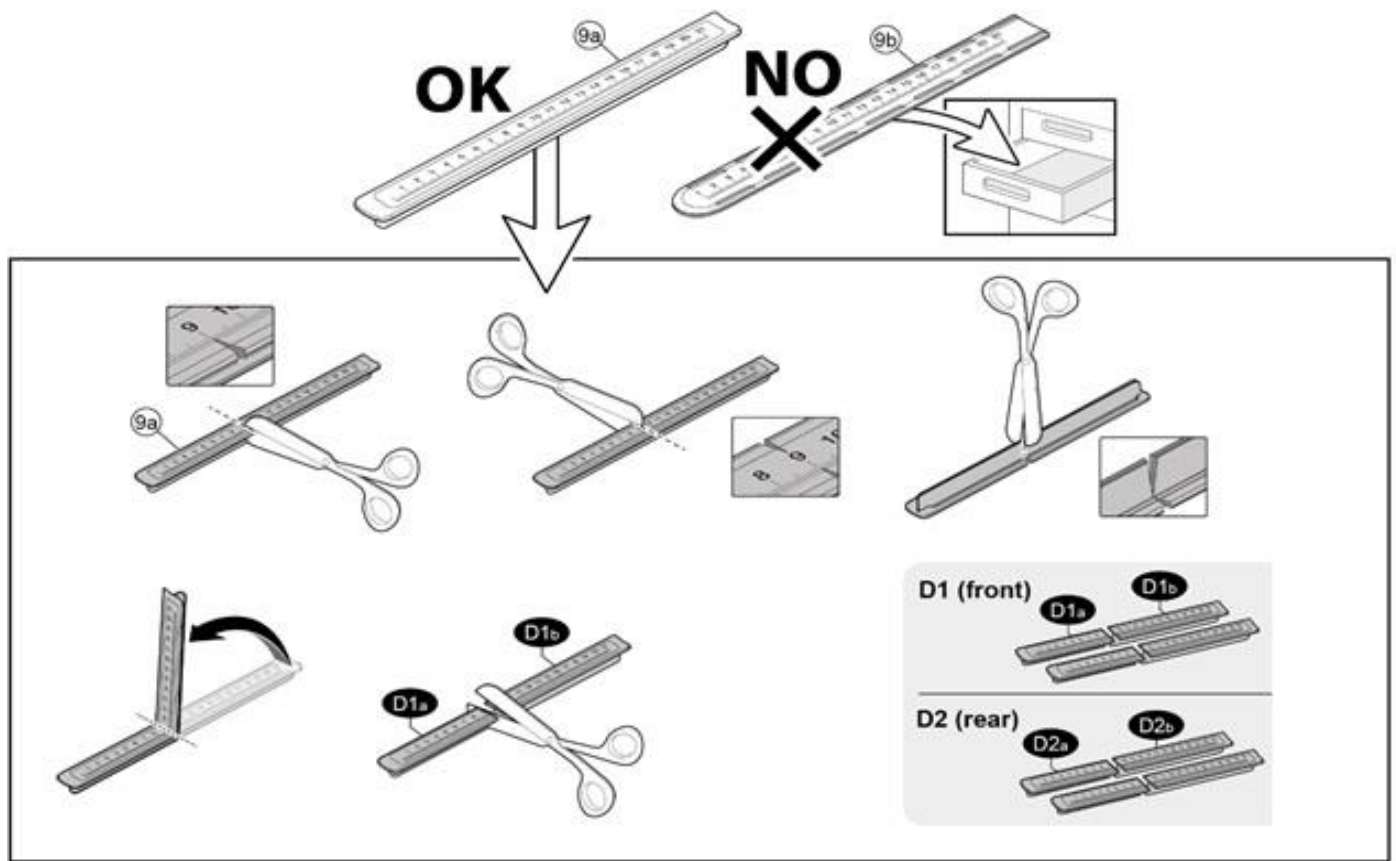


PAG. 4

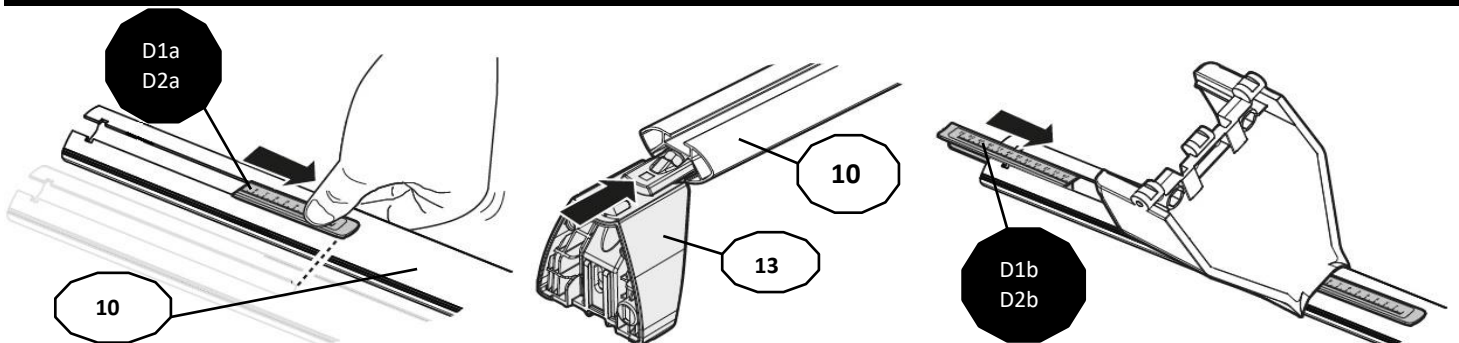
FIXING KIT DELTA

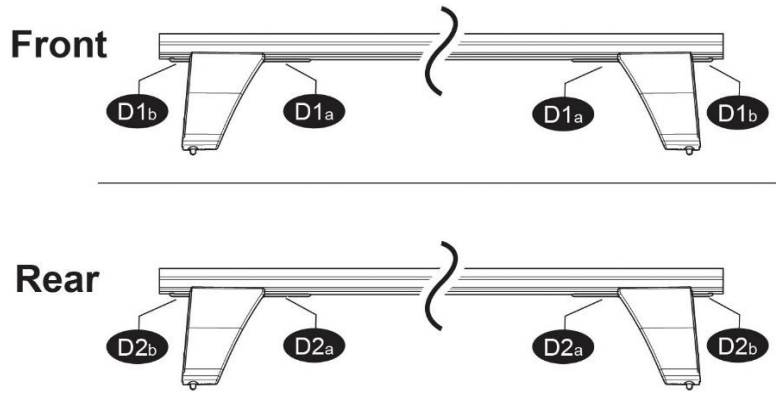
1



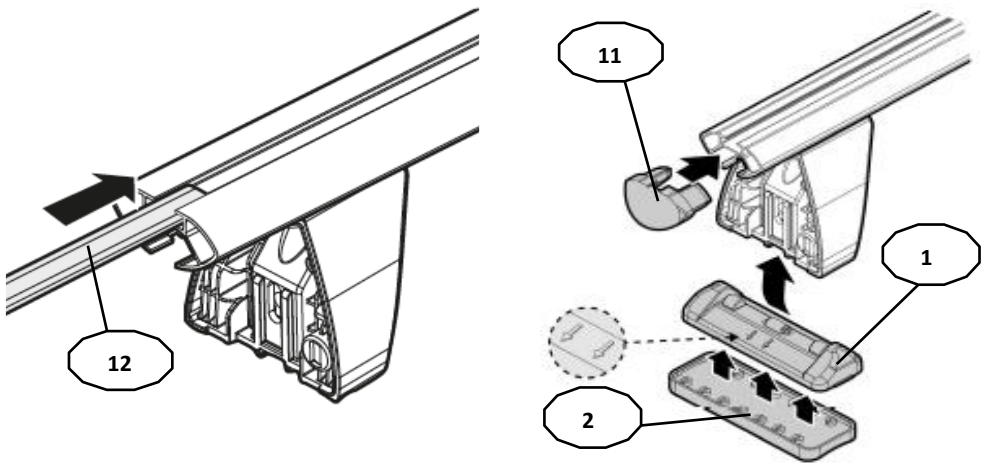
MANUFACTURER	MODEL CAR	DOORS	MODEL YEAR	D1	D2
CITROEN	C4	5	10>18	5,9	5,3
HYUNDAI	Sonata (YF)	4	09>14	7,4	7,2

2

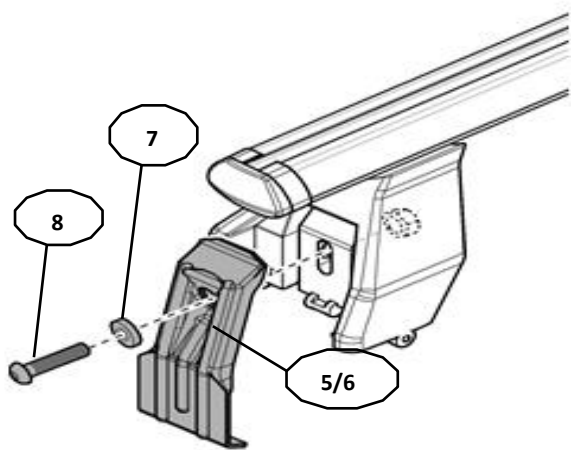




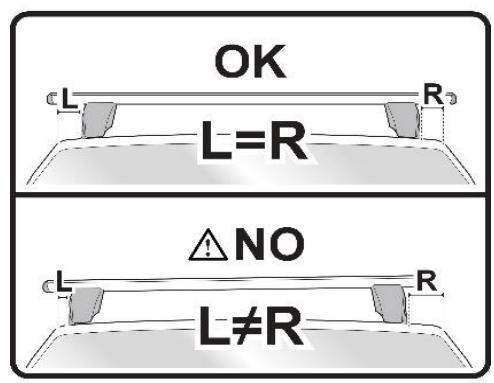
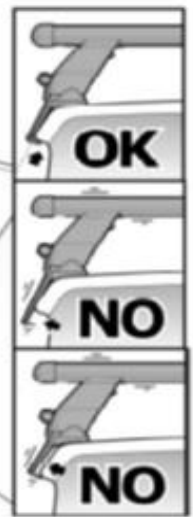
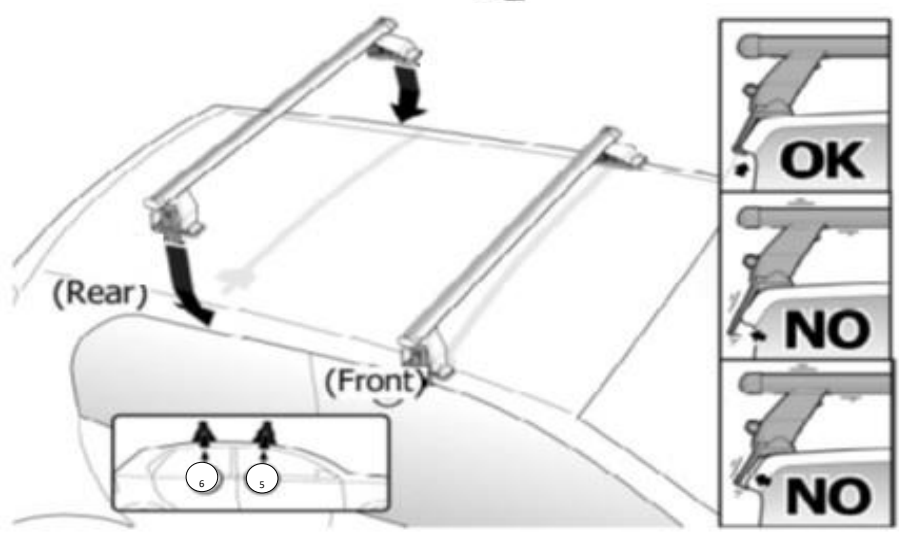
3 **x4**

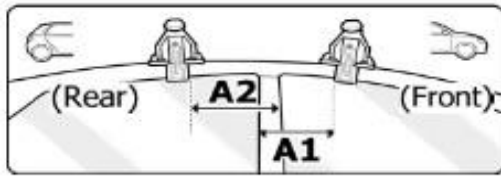


4

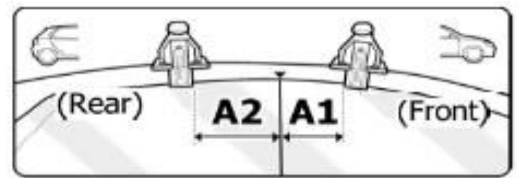


Front	Rear
5	6
1	3R
2X	2X





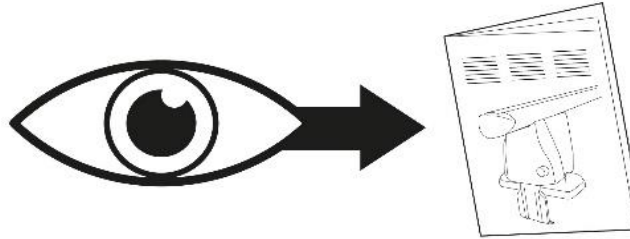
OR



MANUFACTURER	MODEL CAR	DOORS	MODEL YEAR	A1	A2	A1	A2
				cm	cm	in	in
CITROEN	C4	5	10>18	27	31	10,6	12,2
HYUNDAI	Sonata (YF)	4	09>14	20	42	7,9	16,5

X = predisposizione originale /original arrangement

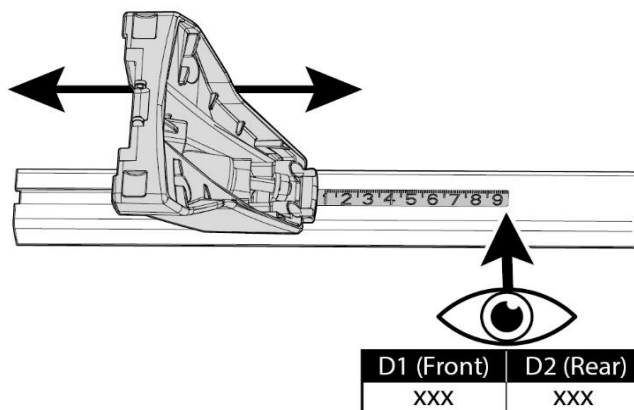
5



MANUAL DELTA

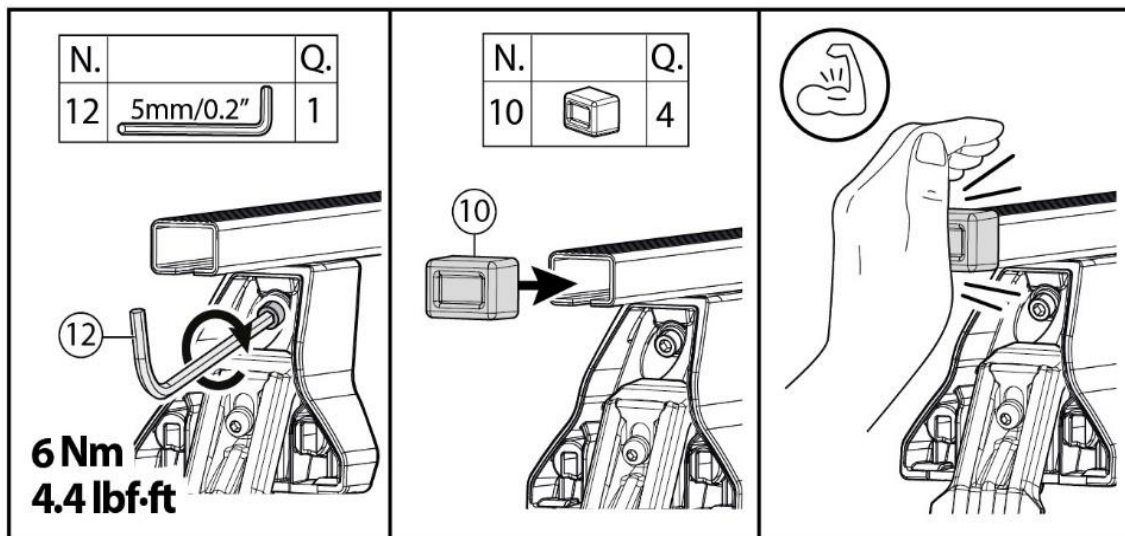
FIXING KIT OMEGA

2

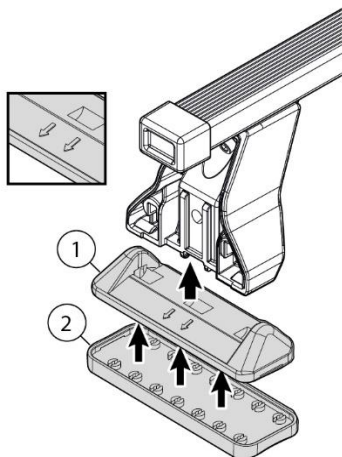


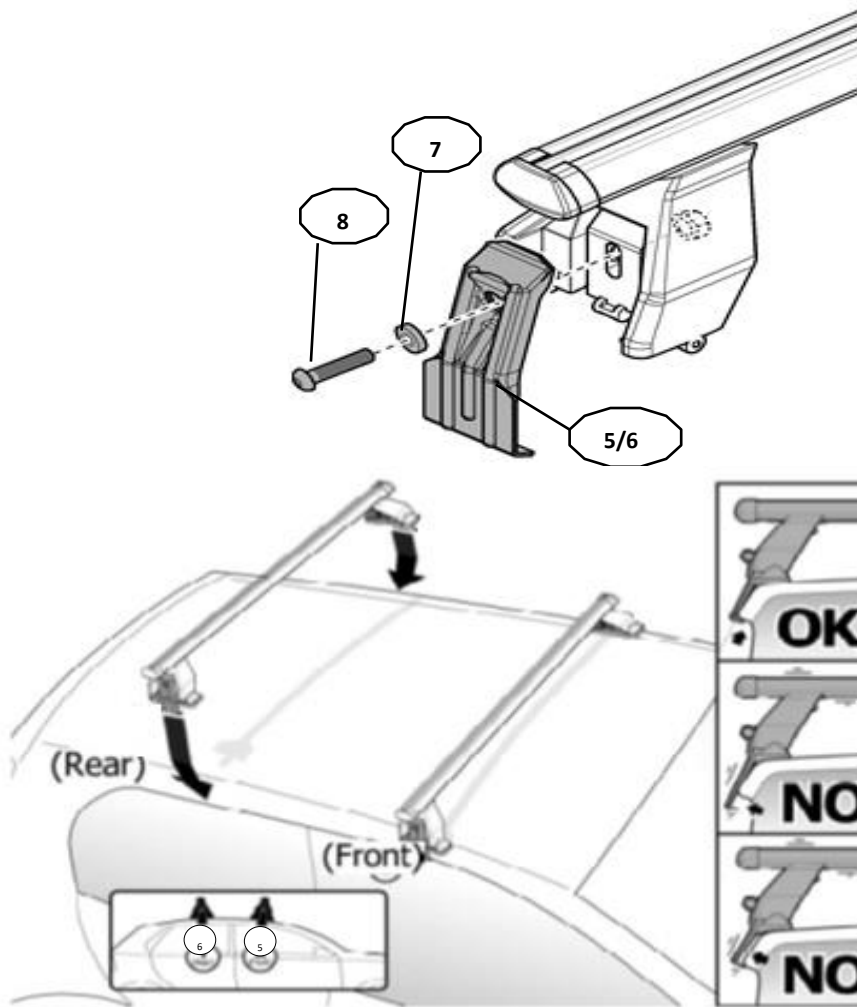
MANUFACTURER	MODEL CAR	DOORS	MODEL YEAR	A1	A2	A1	A2
				cm	cm	in	in
CITROEN	C4	5	10>18	27	31	10,6	12,2
HYUNDAI	Sonata (YF)	4	09>14	20	42	7,9	16,5

3

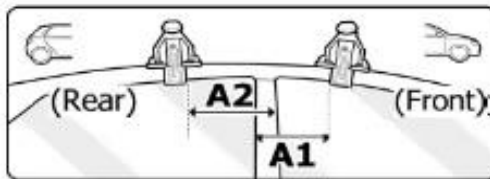
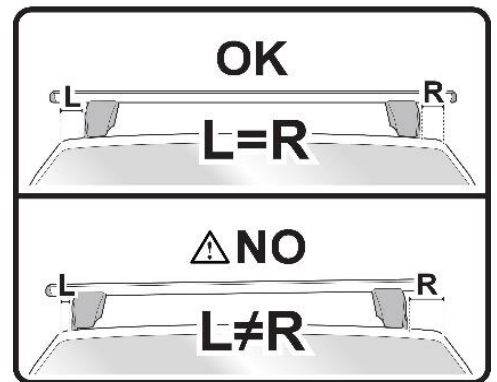


4

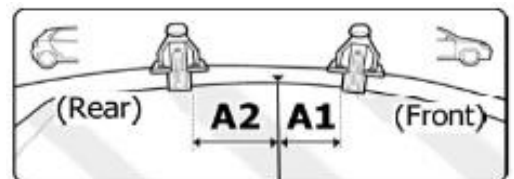




Front	Rear
5	6
1	3R
2X	2X

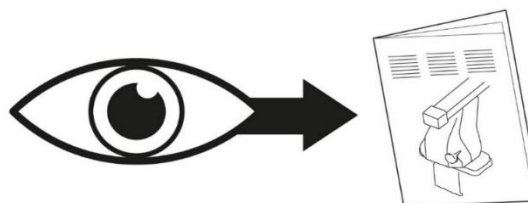


OR



MANUFACTURER	MODEL CAR	DOORS	MODEL YEAR	A1	A2	A1	A2
				cm	cm	in	in
CITROEN	C4	5	10>18	27	31	10,6	12,2
HYUNDAI	Sonata (YF)	4	09>14	20	42	7,9	16,5

X = predisposizione originale /original arrangement



MANUAL OMEGA

NOTE:
