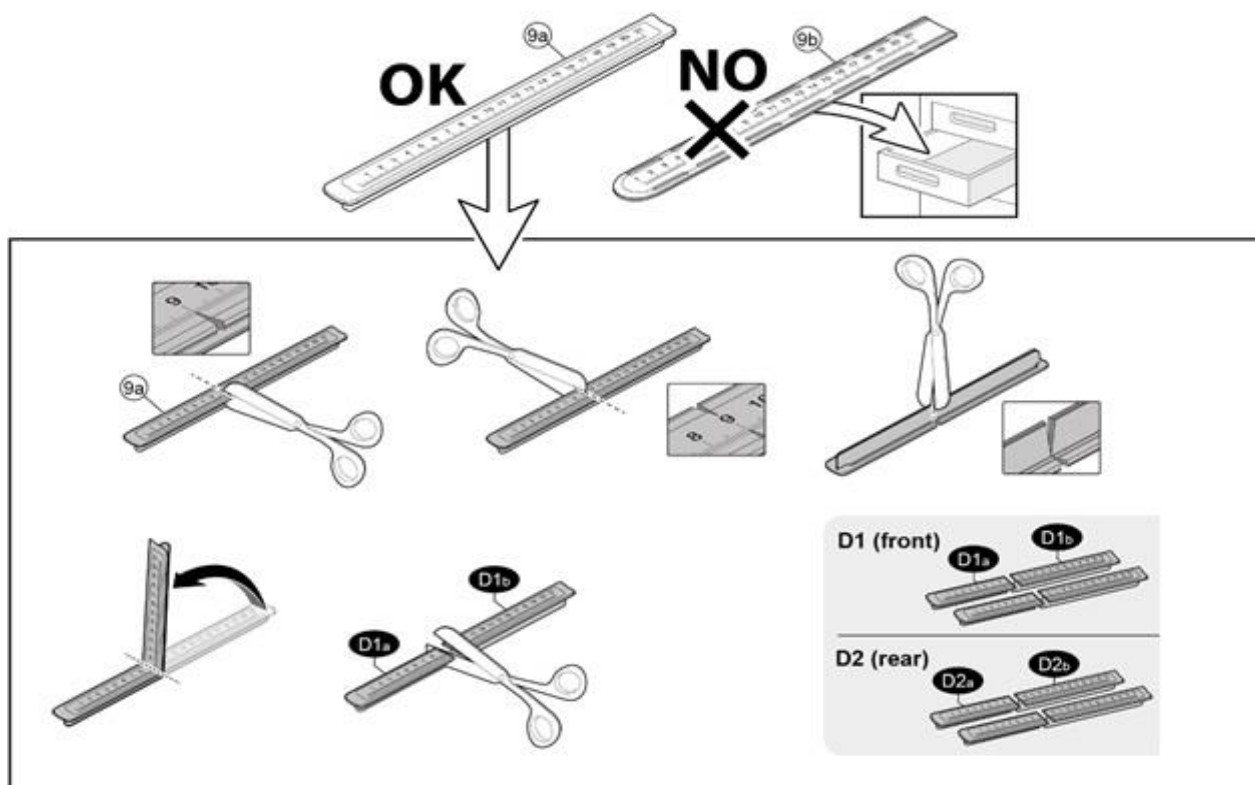
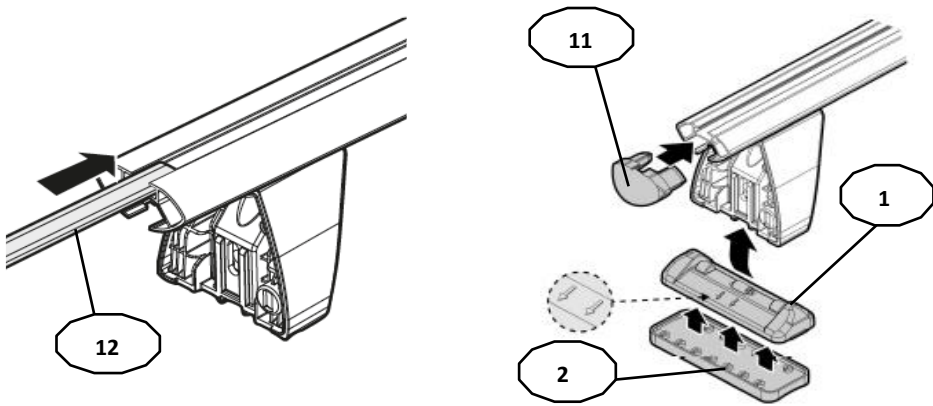
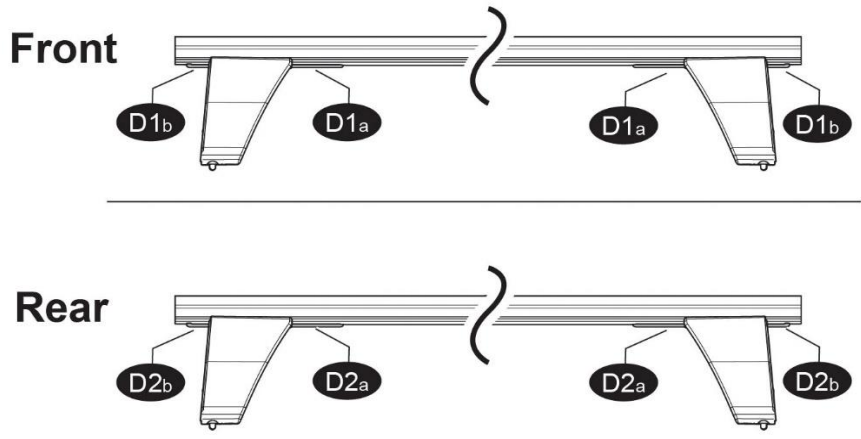
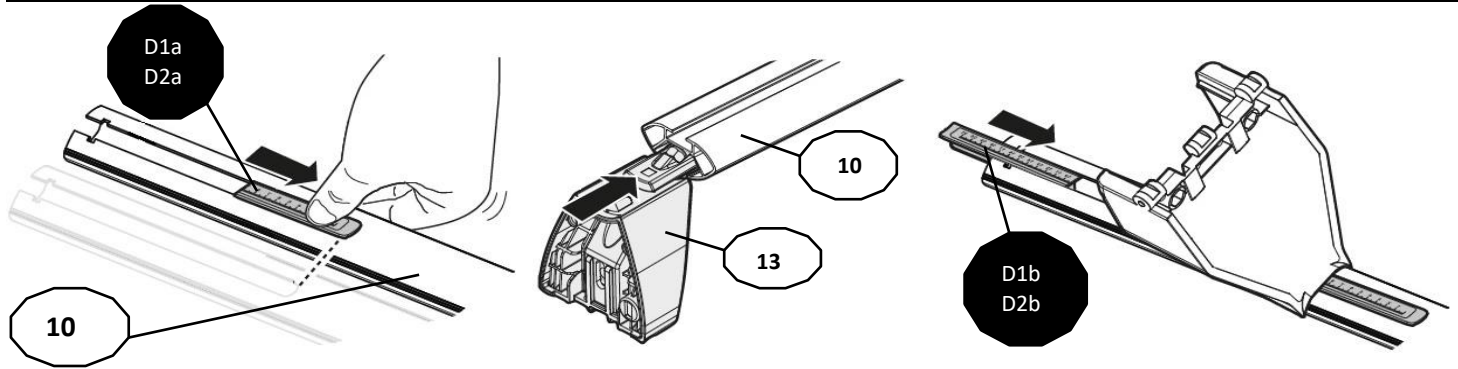


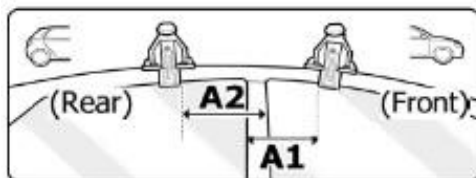
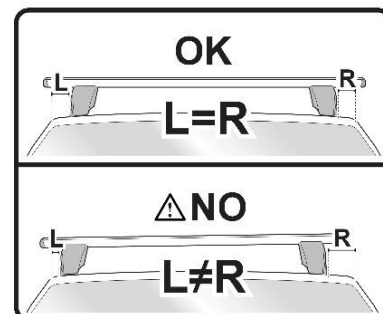
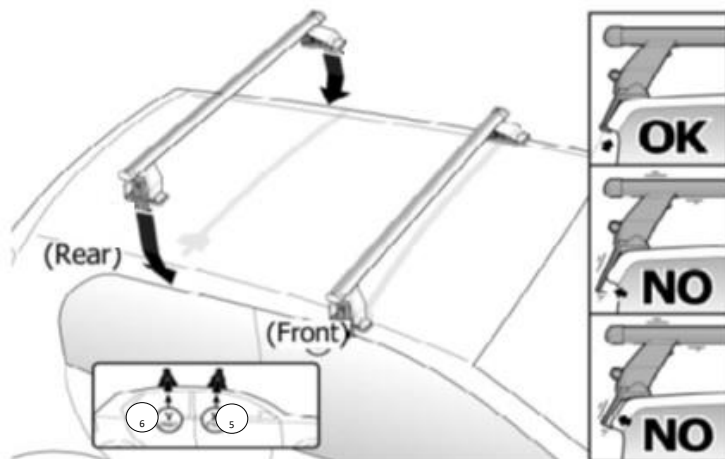
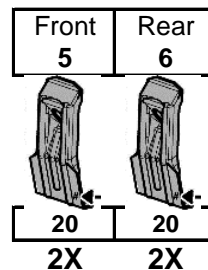
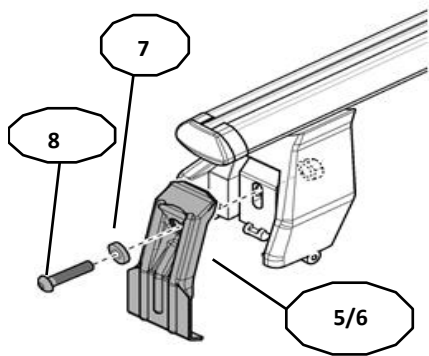
## FIXING KIT DELTA

1

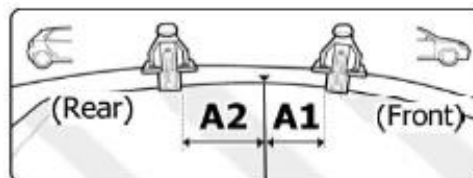


MANUFACTURER	MODEL CAR	DOORS	MODEL YEAR	D1	D2
AUDI	A4 (B5/8D)	4	94>00	9,8	10,1
CITROEN	Saxo	5	96>04	5,3	4,0
FORD	Fiesta IV	5	96>02	6,8	6,8
FORD	Ka +	5	16>	12,7	11,0
HONDA	Jazz / Fit (GK)	5	13>19	13,7	10,7
MAZDA	121	4	91>02	6,8	6,8
MERCEDES	A (W168)	5	97>04	11,6	9,6
NISSAN	Micra / March (K11)	5	92>03	5,8	5,0
PEUGEOT	106	5	92>04	5,3	4,9
TOYOTA	Hilux (AN130)	5	15>	7,7	7,2



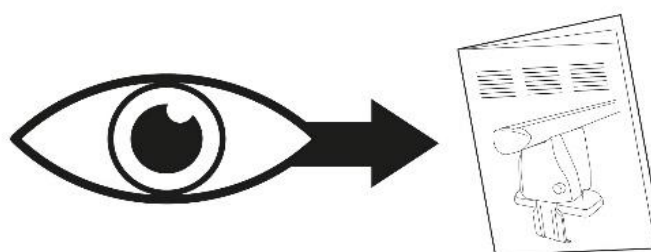


OR



MANUFACTURER	MODEL CAR	DOORS	MODEL YEAR	A1	A2	A1	A2
				cm	cm	in	in
AUDI	A4 (B5/8D)	4	94>00	X	X	X	X
CITROEN	Saxo	5	96>04	35	35	13,8	13,8
FORD	Fiesta IV	5	96>02	35	35	13,8	13,8
FORD	Ka +	5	16>	26	40	10,2	15,7
HONDA	Jazz / Fit (GK)	5	13>19	27	38	10,6	15,0
MAZDA	121	4	91>02	35	35	13,8	13,8
MERCEDES	A (W168)	5	97>04	X	X	X	X
NISSAN	Micra / March (K11)	5	92>03	35	35	13,8	13,8
PEUGEOT	106	5	92>04	24	33	9,4	13,0
TOYOTA	Hilux (AN130)	5	15>	22	45	8,7	17,7

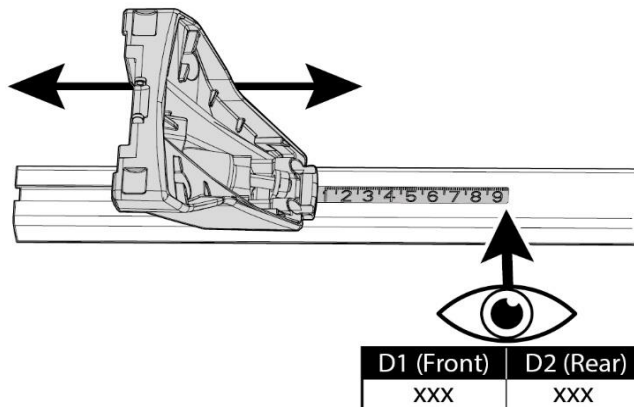
X = predisposizione originale /original arrangement



**MANUAL DELTA**

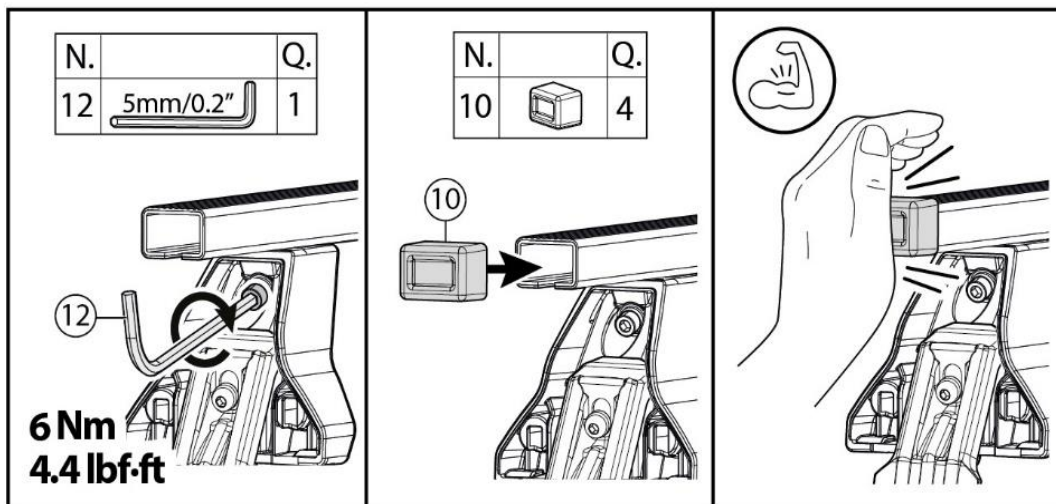
# FIXING KIT OMEGA

2

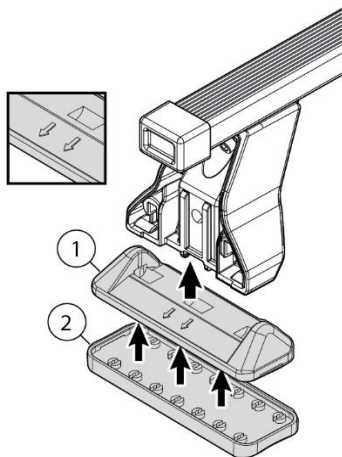


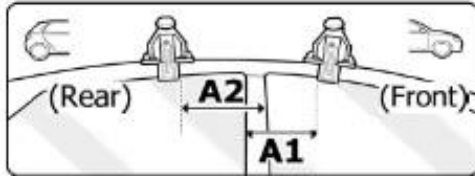
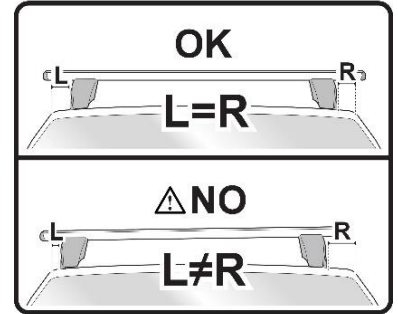
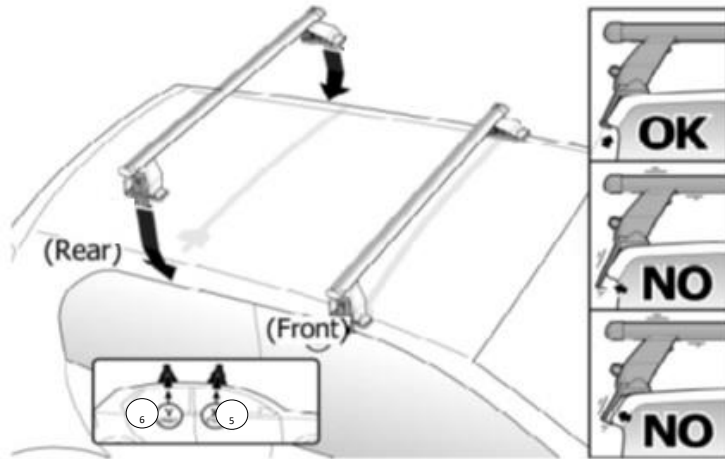
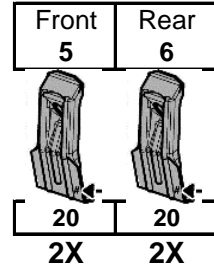
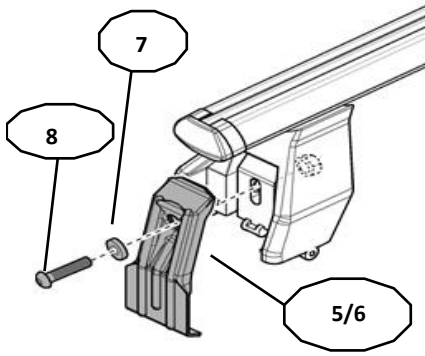
MANUFACTURER	MODEL CAR	DOORS	MODEL YEAR	D1	D2
AUDI	A4 (B5/8D)	4	94>00	9,8	10,1
CITROEN	Saxo	5	96>04	5,3	4,0
FORD	Fiesta IV	5	96>02	6,8	6,8
FORD	Ka +	5	16>	12,7	11,0
HONDA	Jazz / Fit (GK)	5	13>19	13,7	10,7
MAZDA	121	4	91>02	6,8	6,8
MERCEDES	A (W168)	5	97>04	11,6	9,6
NISSAN	Micra / March (K11)	5	92>03	5,8	5,0
PEUGEOT	106	5	92>04	5,3	4,9
TOYOTA	Hilux (AN130)	5	15>	7,7	7,2

3

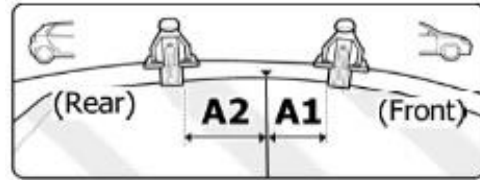


4



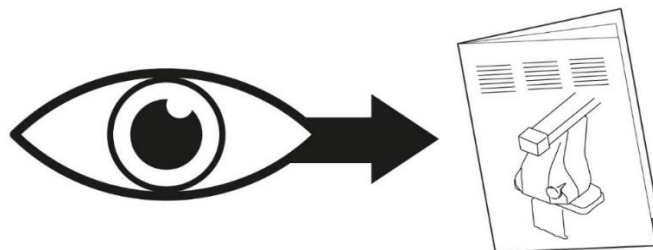


OR



MANUFACTURER	MODEL CAR	DOORS	MODEL YEAR	A1	A2	A1	A2
				cm	cm	in	in
AUDI	A4 (B5/8D)	4	94>00	X	X	X	X
CITROEN	Saxo	5	96>04	35	35	13,8	13,8
FORD	Fiesta IV	5	96>02	35	35	13,8	13,8
FORD	Ka +	5	16>	26	40	10,2	15,7
HONDA	Jazz / Fit (GK)	5	13>19	27	38	10,6	15,0
MAZDA	121	4	91>02	35	35	13,8	13,8
MERCEDES	A (W168)	5	97>04	X	X	X	X
NISSAN	Micra / March (K11)	5	92>03	35	35	13,8	13,8
PEUGEOT	106	5	92>04	24	33	9,4	13,0
TOYOTA	Hilux (AN130)	5	15>	22	45	8,7	17,7

X = predisposizione originale /original arrangement



MANUAL OMEGA

NOTE:

---

---

---

---