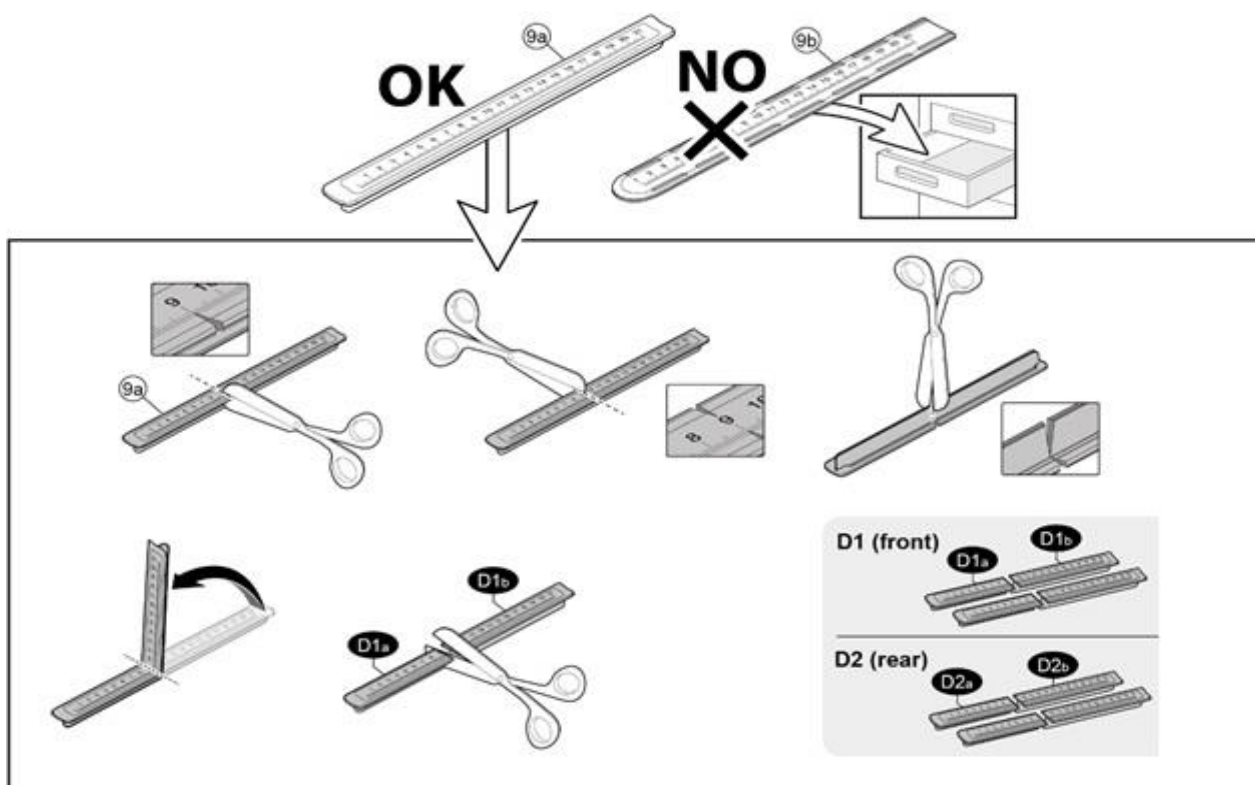


## FIXING KIT DELTA

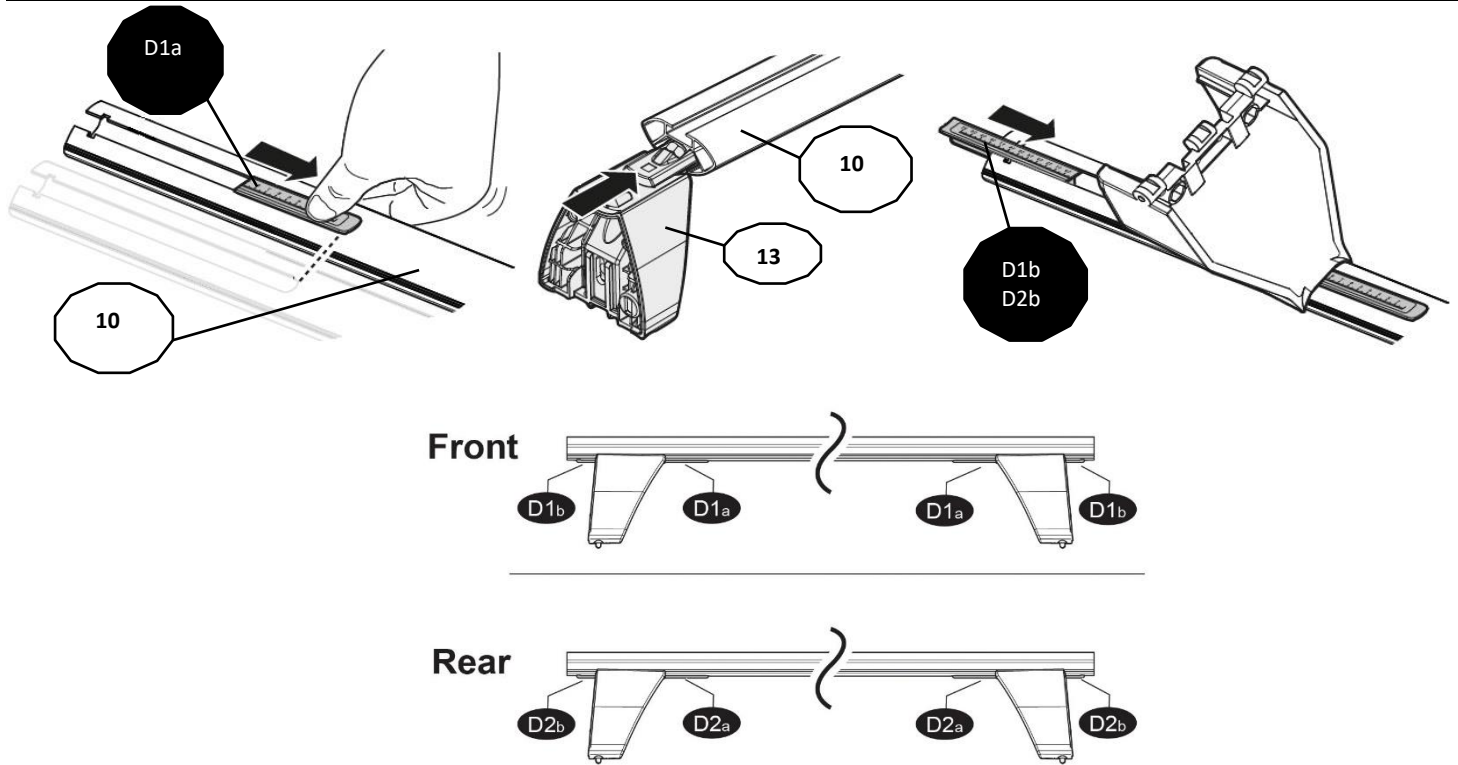
1



MANUFACTURER	MODEL CAR	DOORS	MODEL YEAR	D1	D2
ALFA ROMEO	166	4	98>03	10,6	11,7
CHEVROLET	Spark (M400)	5	16>	9,1	9,3
CITROEN	C1	5	14>	10,8	10,0
CITROEN	C1	5	05>14	9,3	8,1
DAEWOO	Matiz	5	98>07	7,2	7,2
DAIHATSU	Charade	5	11>13	9,2	7,3
DAIHATSU	Sirion (M300)	5	04>11	4,9	4,7
HONDA	Civic VI Hatchback	5	96>01	7,3	8,5
HONDA	HR-V II / Vezel / XR-V	5	15>	7,4	7,2
HYUNDAI	i20 I	5	08>14	10,7	11,2
LINCOLN	Mk-Z II	4	12>	8,2	8,2
MINI	One / Cooper	3	01>13	11,7	10,6
OPEL / VAUXHALL	Agila (B)	5	07>15	8,2	7,4
OPEL / VAUXHALL	Karl	5	15>	9,4	9,4

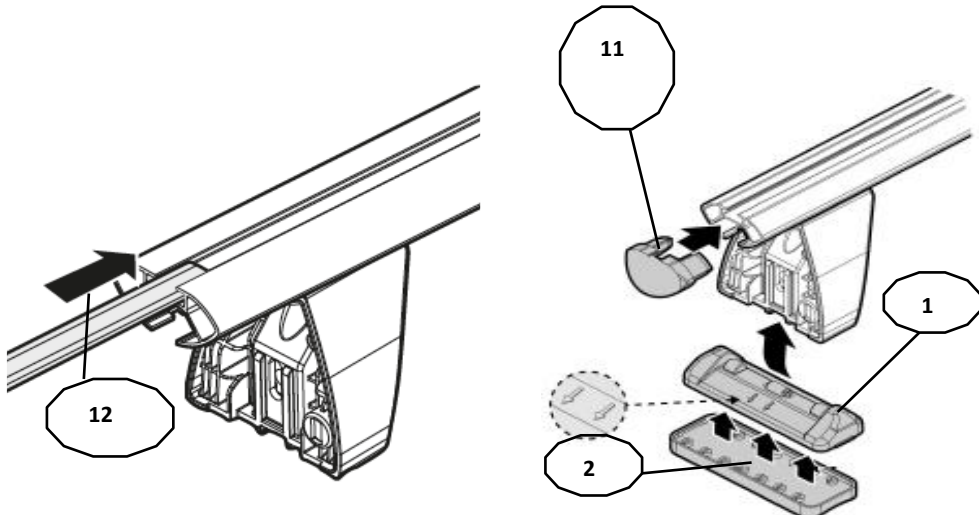
PERODUA	Myvi (M300)	5	05>11	4,9	4,7
PEUGEOT	107	5	05>14	9,3	8,1
PEUGEOT	108	5	14>	11,5	10,0
RENAULT	Laguna II	4	00>08	8,0	6,5
ROVER	45	4	99>05	7,8	8,0
ŠKODA	Felicia	4	94>01	8,4	7,8
SUZUKI	Alto (HA25)	5	08>14	9,8	9,8
SUZUKI	Celerio	5	15>	5,4	4,2
SUZUKI	Splash	5	08>	8,5	7,5
SUZUKI	Swift V	5	13>17	9,2	9,2
TATA	Indica (V1/V2)	5	98>	6,8	6,8
TOYOTA	Aygo I	5	05>14	9,3	8,1
TOYOTA	Aygo II	5	14>	11,3	8,9
TOYOTA	Passo (M300)	5	05>11	4,9	4,7
TOYOTA	Yaris / Vitz (P1)	5	99>05	8,9	7,3
TOYOTA	Yaris / Vitz (XP130)	5	11>19	9,2	8,5
TOYOTA	Yaris / Vitz (XP9)	5	05>11	9,2	7,3

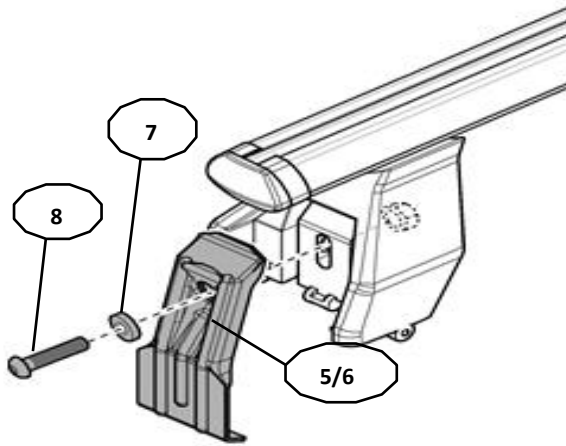
## 2



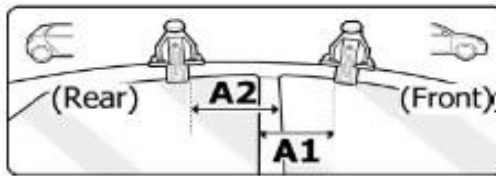
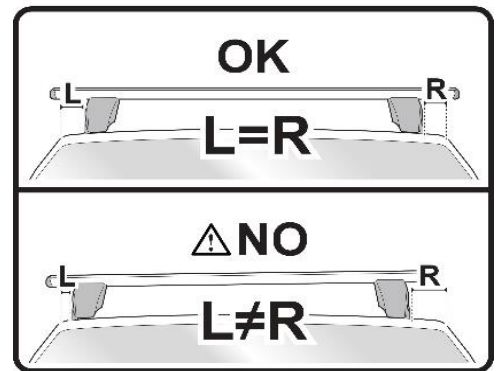
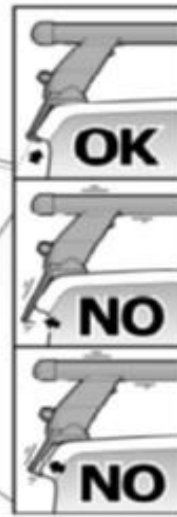
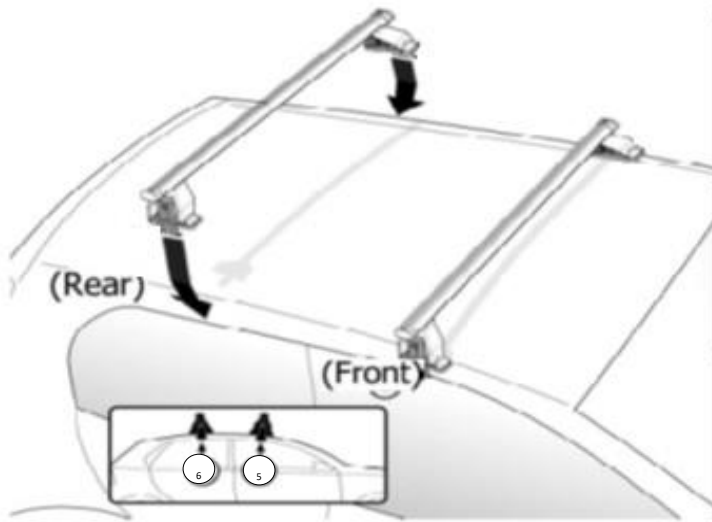
## 3

x4

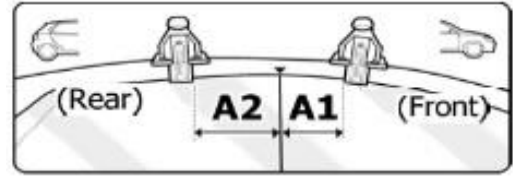




Front 5	Rear 6
24 2X	24 2X

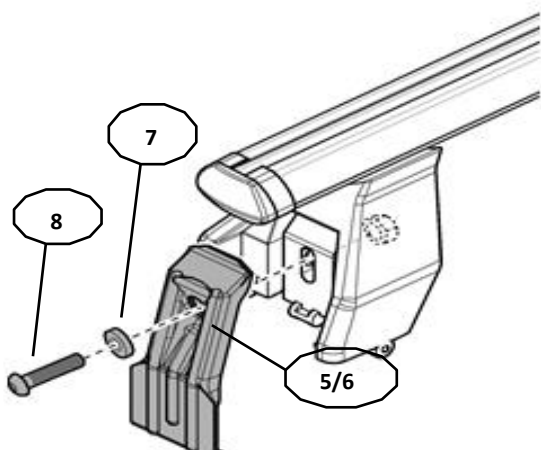


OR

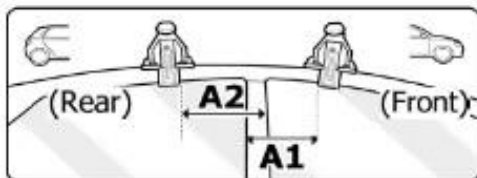
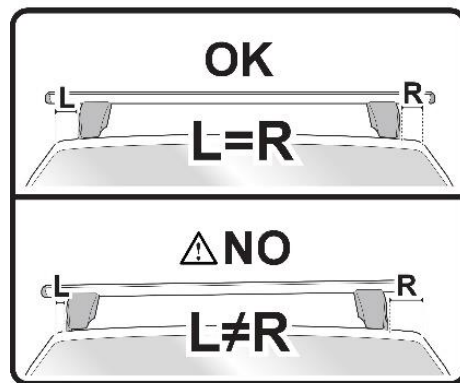
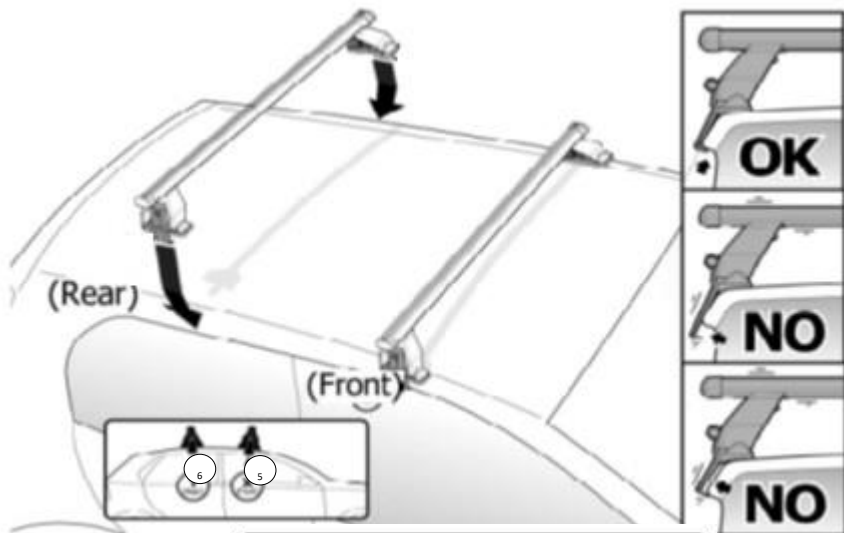


MANUFACTURER	MODEL CAR	DOORS	MODEL YEAR	A1	A2	A1	A2
				cm	cm	in	in
ALFA ROMEO	166	4	98>03	25	35	9,8	13,8
CHEVROLET	Spark (M400)	5	16>	22	42	8,7	16,5
CITROEN	C1	5	14>	36	30	14,2	11,8
CITROEN	C1	5	05>14	26	35	10,2	13,8
DAEWOO	Matiz	5	98>07	31	35	12,2	13,8
DAIHATSU	Charade	5	11>13	33	32	13,0	12,6
DAIHATSU	Sirion (M300)	5	04>11	35	38	13,8	15,0
HONDA	Civic VI Hatchback	5	96>01	X	X	X	X
HONDA	HR-V II / Vezel / XR-V	5	15>	22	42	8,7	16,5
HYUNDAI	i20 I	5	08>14	28	37	11,0	14,6
LINCOLN	Mk-Z II	4	12>	17	40	6,7	15,7
MINI	One / Cooper	3	01>13	38	38	15,0	15,0
OPEL / VAUXHALL	Agila (B)	5	07>15	32	32	12,6	12,6
OPEL / VAUXHALL	Karl	5	15>	30	37	11,8	14,6
PERODUA	Myvi (M300)	5	05>11	35	38	13,8	15,0
PEUGEOT	107	5	05>14	26	35	10,2	13,8
PEUGEOT	108	5	14>	35	29	13,8	11,4
RENAULT	Laguna II	4	00>08	22	41	8,7	16,1
ROVER	45	4	99>05	25	35	9,8	13,8
ŠKODA	Felicia	4	94>01	30	30	11,8	11,8

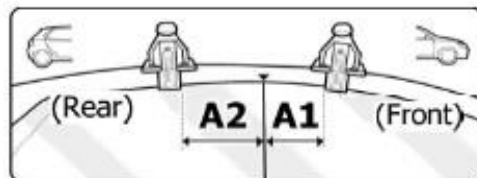




Front 5	Rear 6
24 2X	24 2X

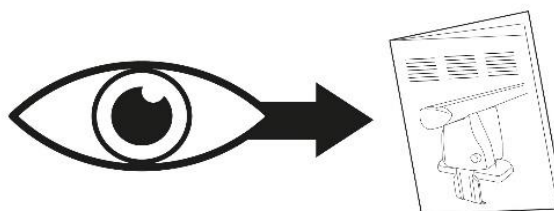


OR



MANUFACTURER	MODEL CAR	DOORS	MODEL YEAR	A1	A2	A1	A2
				cm	cm	in	in
SUZUKI	Alto (HA25)	5	08>14	25	40	9,8	15,7
SUZUKI	Celerio	5	15>	27	40	10,6	15,7
SUZUKI	Splash	5	08>	0	70	0,0	27,6
SUZUKI	Swift V	5	13>17	32	32	12,6	12,6
TATA	Indica (V1/V2)	5	98>	19	38	7,5	15,0
TOYOTA	Aygo I	5	05>14	26	35	10,2	13,8
TOYOTA	Aygo II	5	14>	36	27	14,2	10,6
TOYOTA	Passo (M300)	5	05>11	35	38	13,8	15,0
TOYOTA	Yaris / Vitz (P1)	5	99>05	35	40	13,8	15,7
TOYOTA	Yaris / Vitz (XP130)	5	11>19	36	29	14,2	11,4
TOYOTA	Yaris / Vitz (XP9)	5	05>11	33	32	13,0	12,6

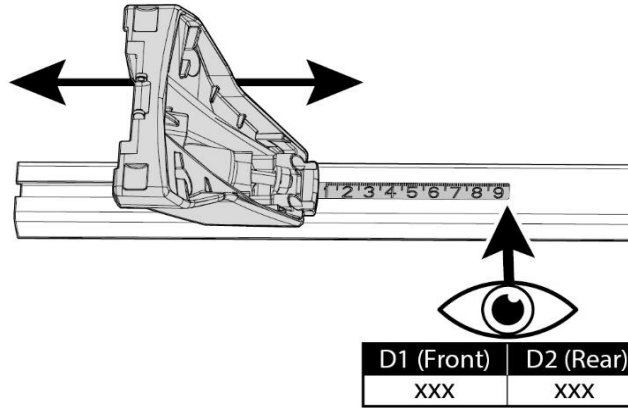
X = predisposizione originale /original arrangement



**MANUAL DELTA**

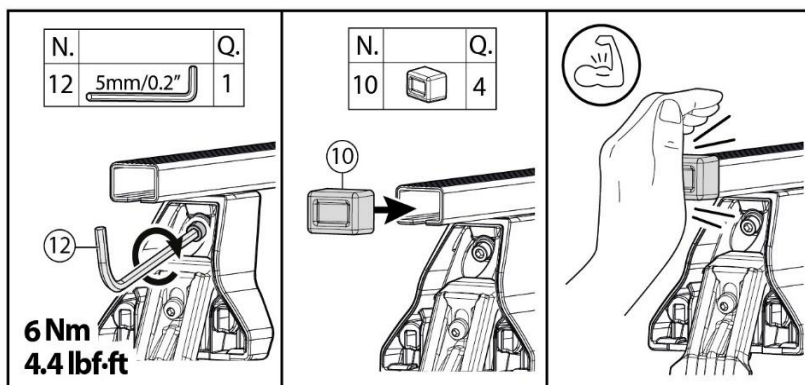
# FIXING KIT OMEGA

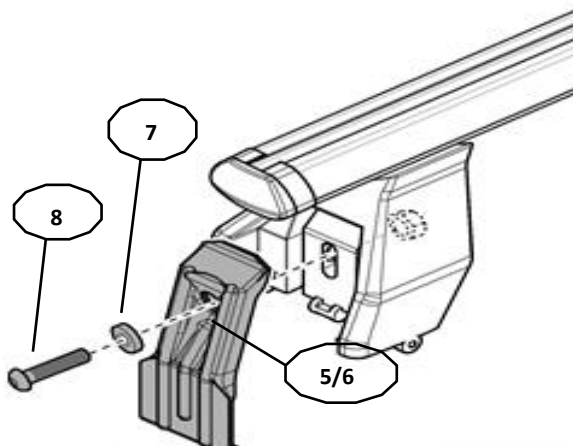
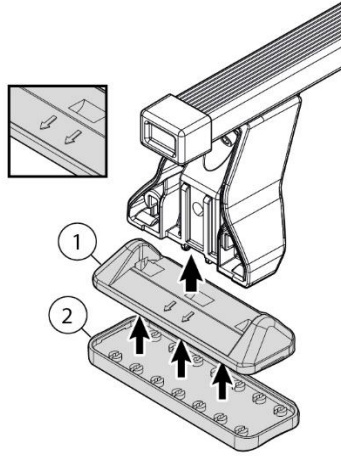
2



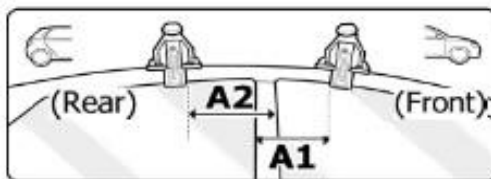
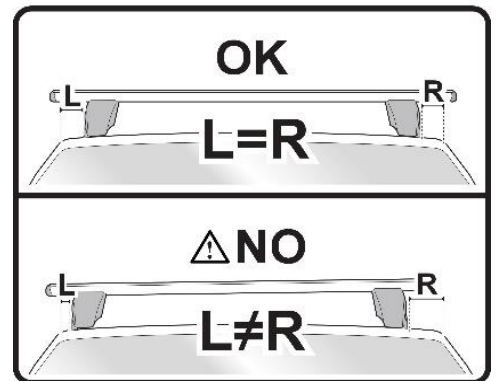
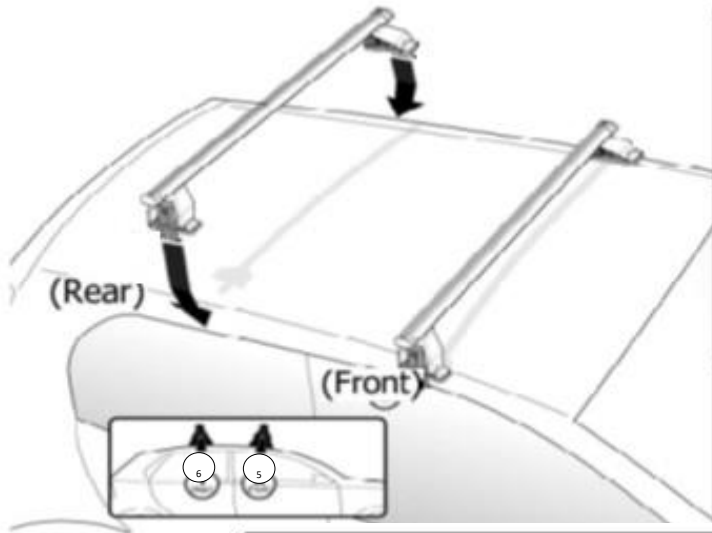
MANUFACTURER	MODEL CAR	DOORS	MODEL YEAR	D1	D2
ALFA ROMEO	166	4	98>03	10,6	11,7
CHEVROLET	Spark (M400)	5	16>	9,1	9,3
CITROEN	C1	5	14>	10,8	10,0
CITROEN	C1	5	05>14	9,3	8,1
DAEWOO	Matiz	5	98>07	7,2	7,2
DAIHATSU	Charade	5	11>13	9,2	7,3
DAIHATSU	Sirion (M300)	5	04>11	4,9	4,7
HONDA	Civic VI Hatchback	5	96>01	7,3	8,5
HONDA	HR-V II / Vezel / XR-V	5	15>	7,4	7,2
HYUNDAI	i20 I	5	08>14	10,7	11,2
LINCOLN	Mk-Z II	4	12>	8,2	8,2
MINI	One / Cooper	3	01>13	11,7	10,6
OPEL / VAUXHALL	Agila (B)	5	07>15	8,2	7,4
OPEL / VAUXHALL	Karl	5	15>	9,4	9,4
PERODUA	Myvi (M300)	5	05>11	4,9	4,7
PEUGEOT	107	5	05>14	9,3	8,1
PEUGEOT	108	5	14>	11,5	10,0
RENAULT	Laguna II	4	00>08	8,0	6,5
ROVER	45	4	99>05	7,8	8,0
ŠKODA	Felicia	4	94>01	8,4	7,8
SUZUKI	Alto (HA25)	5	08>14	9,8	9,8
SUZUKI	Celerio	5	15>	5,4	4,2
SUZUKI	Splash	5	08>	8,5	7,5
SUZUKI	Swift V	5	13>17	9,2	9,2
TATA	Indica (V1/V2)	5	98>	6,8	6,8
TOYOTA	Aygo I	5	05>14	9,3	8,1
TOYOTA	Aygo II	5	14>	11,3	8,9
TOYOTA	Passo (M300)	5	05>11	4,9	4,7
TOYOTA	Yaris / Vitz (P1)	5	99>05	8,9	7,3
TOYOTA	Yaris / Vitz (XP130)	5	11>19	9,2	8,5
TOYOTA	Yaris / Vitz (XP9)	5	05>11	9,2	7,3

3

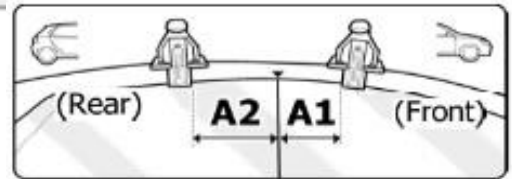




Front	Rear
5	6
24	24
2X	2X



OR

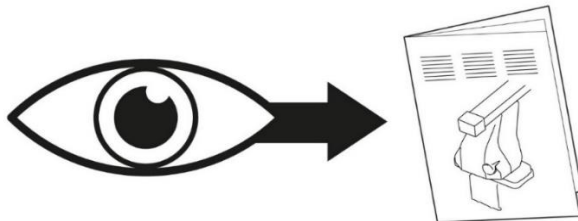


MANUFACTURER	MODEL CAR	DOORS	MODEL YEAR	A1	A2	A1	A2
				cm	cm	in	in
ALFA ROMEO	166	4	98>03	25	35	9,8	13,8
CHEVROLET	Spark (M400)	5	16>	22	42	8,7	16,5
CITROEN	C1	5	14>	36	30	14,2	11,8

CITROEN	C1	5	05>14	26	35	10,2	13,8
DAEWOO	Matiz	5	98>07	31	35	12,2	13,8
DAIHATSU	Charade	5	11>13	33	32	13,0	12,6
DAIHATSU	Sirion (M300)	5	04>11	35	38	13,8	15,0
HONDA	Civic VI Hatchback	5	96>01	X	X	X	X
HONDA	HR-V II / Vezel / XR-V	5	15>	22	42	8,7	16,5
HYUNDAI	i20 I	5	08>14	28	37	11,0	14,6
LINCOLN	Mk-Z II	4	12>	17	40	6,7	15,7
MINI	One / Cooper	3	01>13	38	38	15,0	15,0
OPEL / VAUXHALL	Agila (B)	5	07>15	32	32	12,6	12,6
OPEL / VAUXHALL	Karl	5	15>	30	37	11,8	14,6
PERODUA	Myvi (M300)	5	05>11	35	38	13,8	15,0
PEUGEOT	107	5	05>14	26	35	10,2	13,8
PEUGEOT	108	5	14>	35	29	13,8	11,4
RENAULT	Laguna II	4	00>08	22	41	8,7	16,1
ROVER	45	4	99>05	25	35	9,8	13,8
ŠKODA	Felicia	4	94>01	30	30	11,8	11,8
SUZUKI	Alto (HA25)	5	08>14	25	40	9,8	15,7
SUZUKI	Celerio	5	15>	27	40	10,6	15,7
SUZUKI	Splash	5	08>	0	70	0,0	27,6
SUZUKI	Swift V	5	13>17	32	32	12,6	12,6
TATA	Indica (V1/V2)	5	98>	19	38	7,5	15,0
TOYOTA	Aygo I	5	05>14	26	35	10,2	13,8
TOYOTA	Aygo II	5	14>	36	27	14,2	10,6
TOYOTA	Passo (M300)	5	05>11	35	38	13,8	15,0
TOYOTA	Yaris / Vitz (P1)	5	99>05	35	40	13,8	15,7
TOYOTA	Yaris / Vitz (XP130)	5	11>19	36	29	14,2	11,4
TOYOTA	Yaris / Vitz (XP9)	5	05>11	33	32	13,0	12,6

**X = predisposizione originale /original arrangement**

**6**



**MANUAL OMEGA**