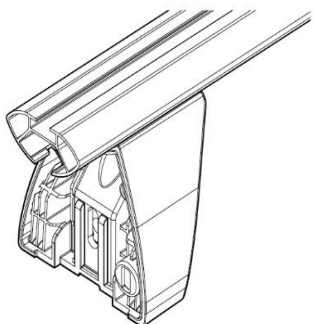
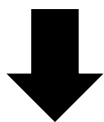




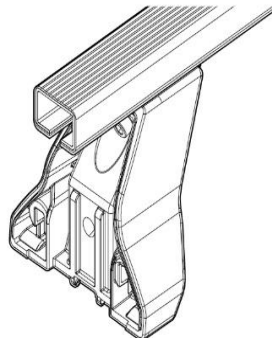
DELTA



OMEGA

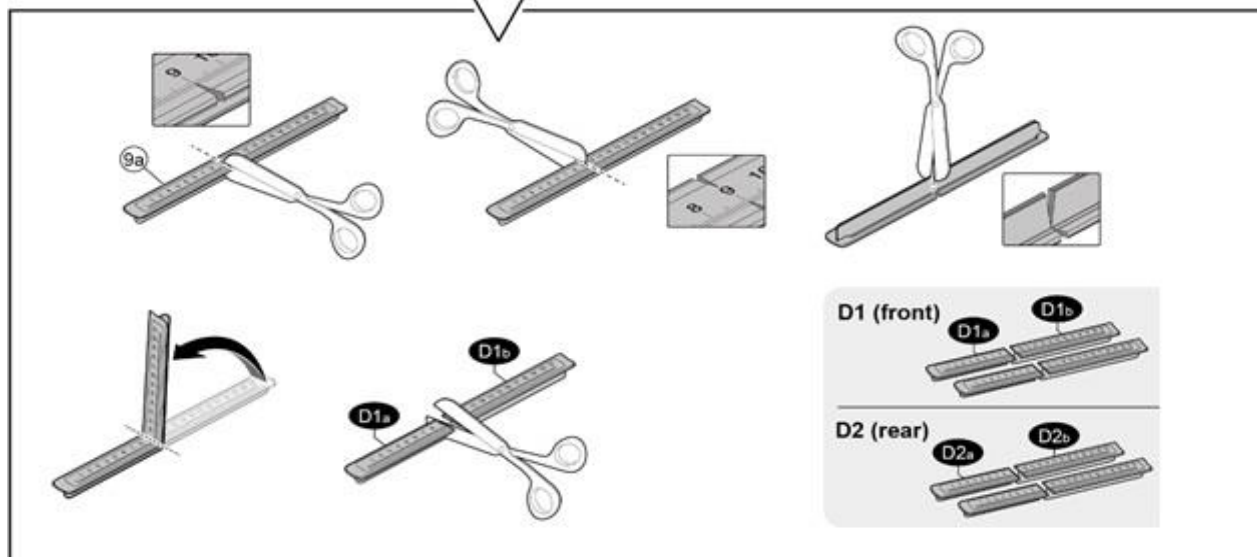
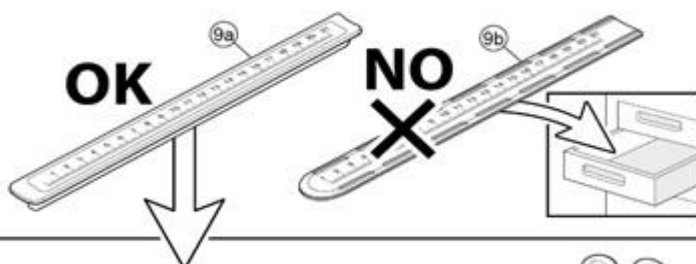


PAG. 4

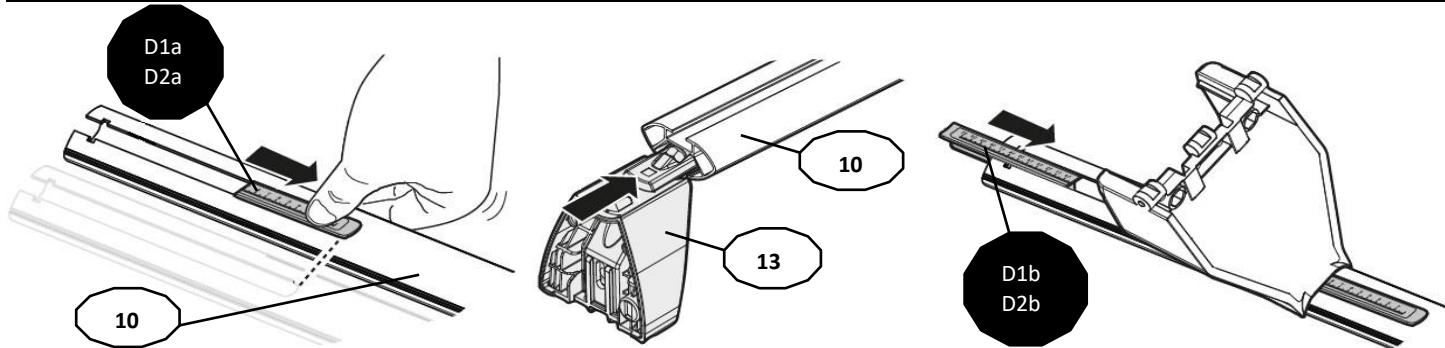


FIXING KIT DELTA

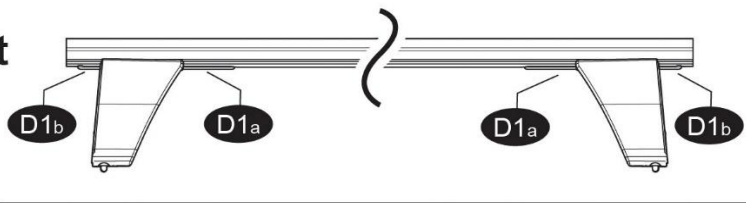
1



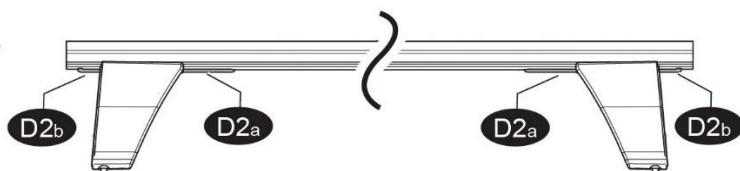
MANUFACTURER	MODEL CAR	DOORS	MODEL YEAR	D1	D2
BMW	Serie 2 (F46) Gran Tourer	5	15>	6,5	6,2
FORD	Mondeo IV Wagon	5	14>	7,4	6,4
HYUNDAI	Genesis	4	15>	6,6	5,6
HYUNDAI	Tucson (TL)	5	15>	9,1	7,9
MAZDA	3 / Axela (BM)	5	13>18	10,2	8,8
MAZDA	MX-30	5	20>	11,7	11,4
TOYOTA	C-HR	5	16>	4,9	6,4



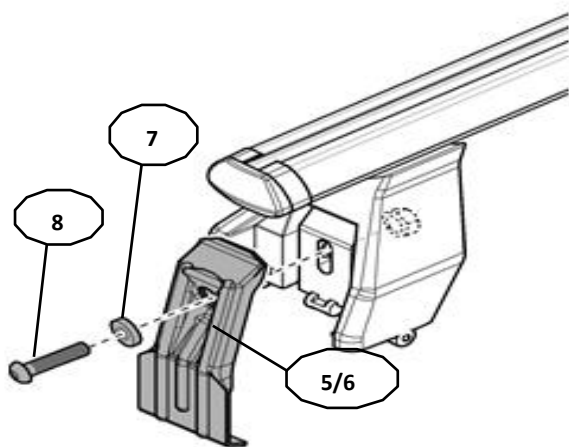
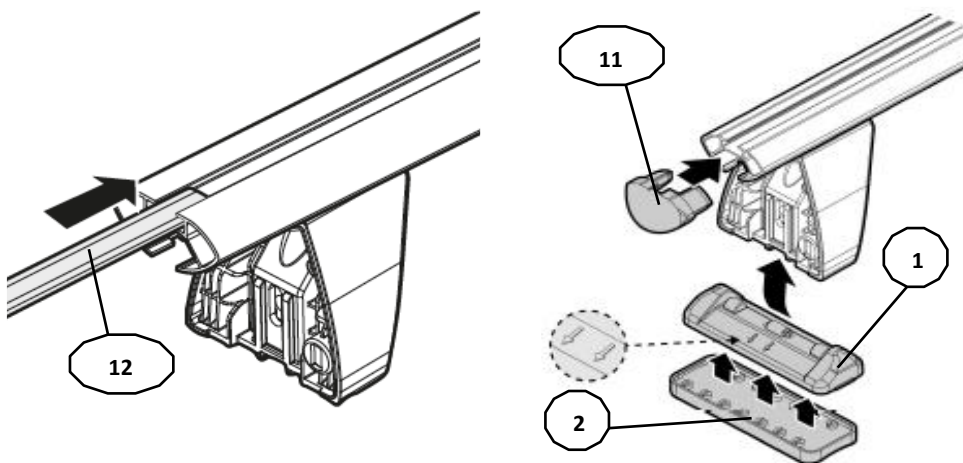
Front



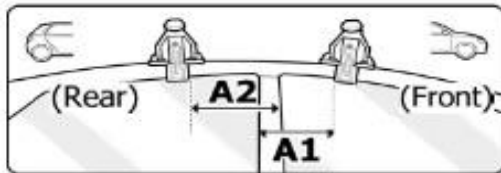
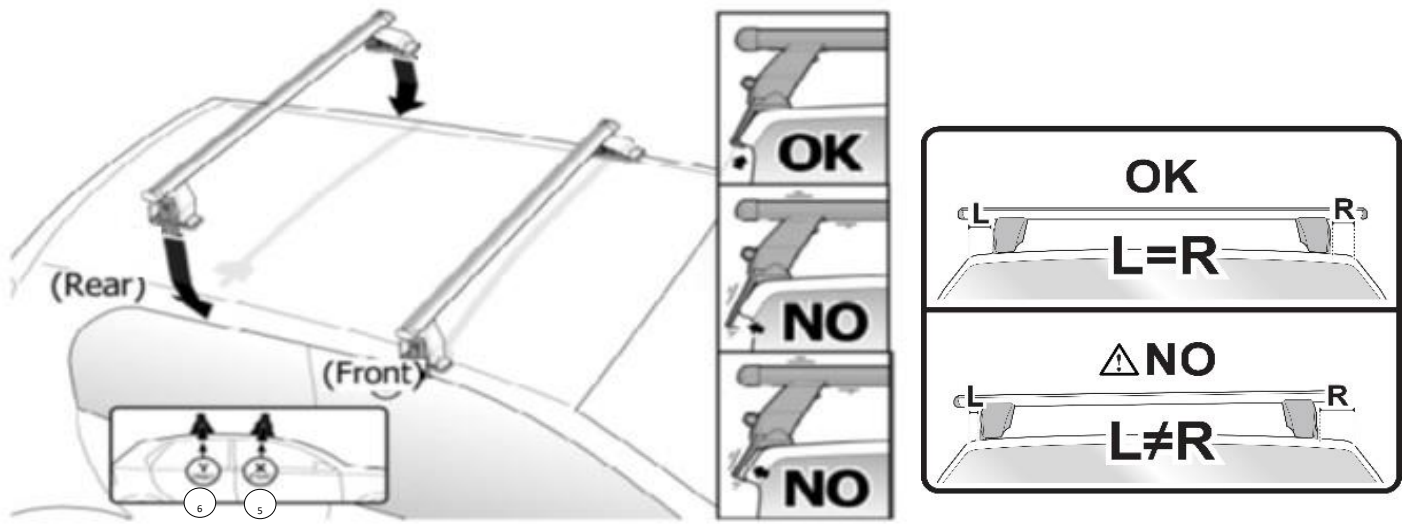
Rear



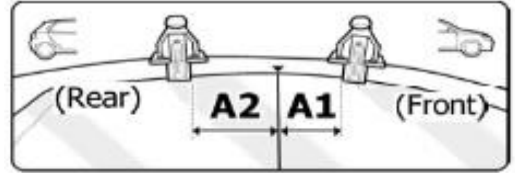
x4



Front	Rear
5	6
14	50R
2X	2X



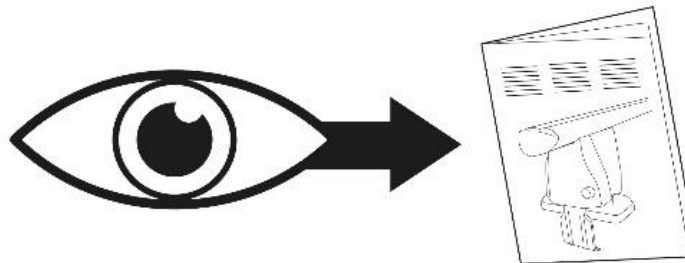
OR



MANUFACTURER	MODEL CAR	DOORS	MODEL YEAR	A1	A2	A1	A2
				cm	cm	in	in
BMW	Serie 2 (F46) Gran Tourer	5	15>	17	51	6,7	20,1
FORD	Mondeo IV Wagon	5	14>	25	44	9,8	17,3
HYUNDAI	Genesis	4	15>	20	40	7,9	15,7
HYUNDAI	Tucson (TL)	5	15>	24	40	9,4	15,7
MAZDA	3 / Axela (BM)	5	13>18	25	35	9,8	13,8
MAZDA	MX-30	5	20>	35	26	13,8	10,2
TOYOTA	C-HR	5	16>	33	36	13,0	14,2

X = predisposizione originale /original arrangement

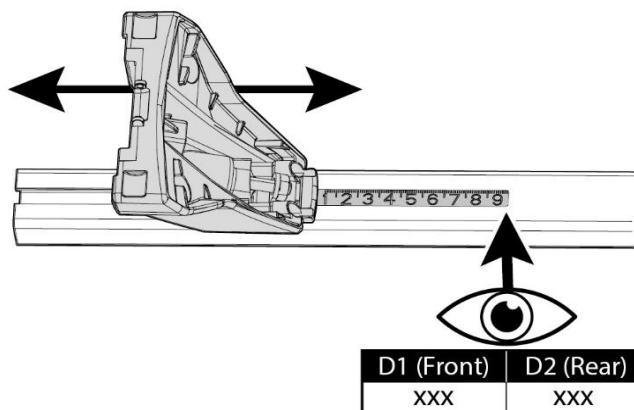
5



MANUAL DELTA

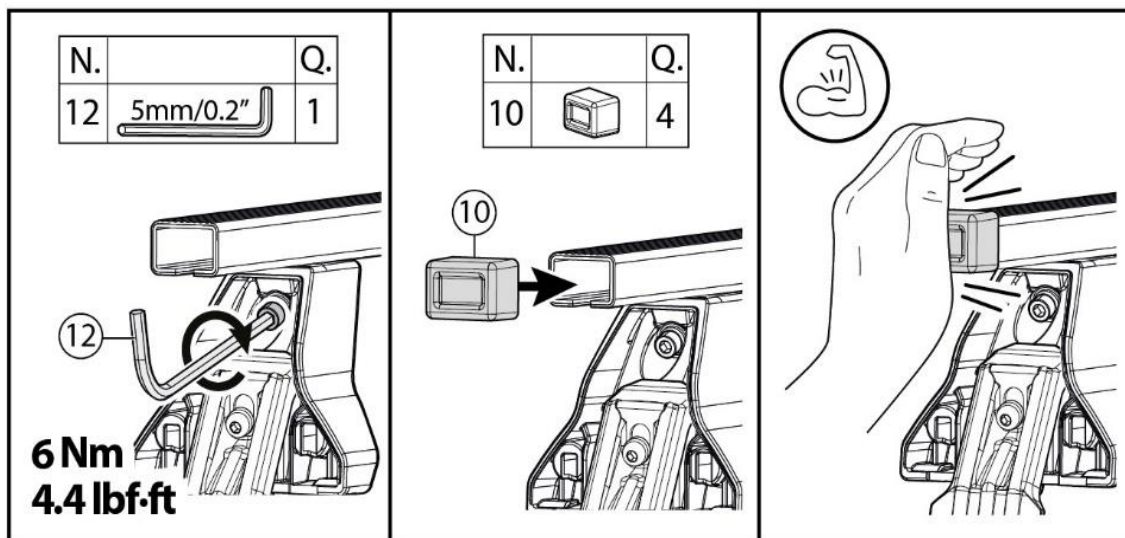
FIXING KIT OMEGA

2

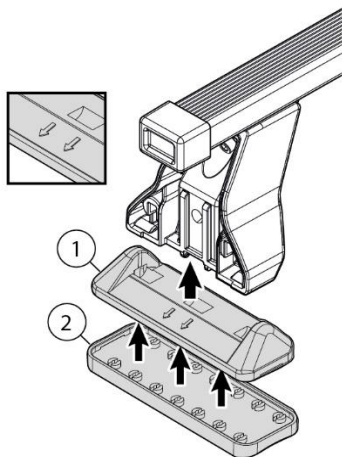


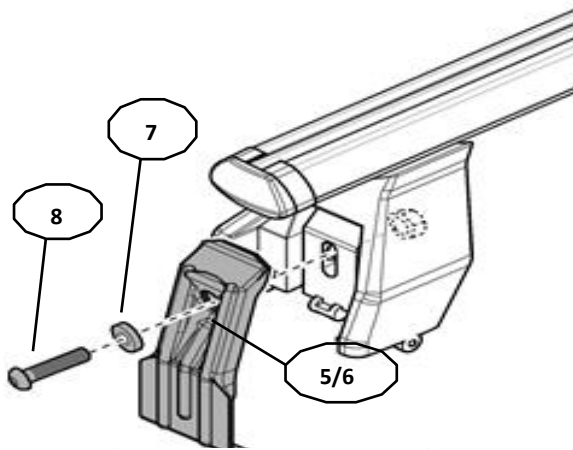
MANUFACTURER	MODEL CAR	DOORS	MODEL YEAR	D1	D2
BMW	Serie 2 (F46) Gran Tourer	5	15>	6,5	6,2
FORD	Mondeo IV Wagon	5	14>	7,4	6,4
HYUNDAI	Genesis	4	15>	6,6	5,6
HYUNDAI	Tucson (TL)	5	15>	9,1	7,9
MAZDA	3 / Axela (BM)	5	13>18	10,2	8,8
MAZDA	MX-30	5	20>	11,7	11,4
TOYOTA	C-HR	5	16>	4,9	6,4

3

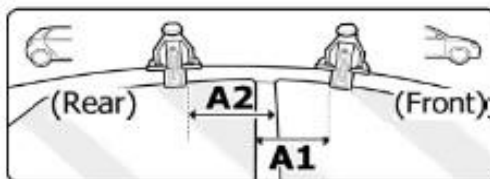
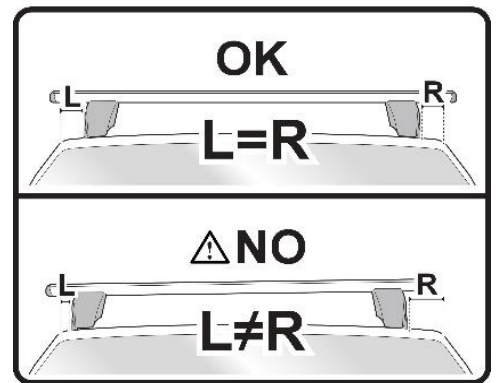
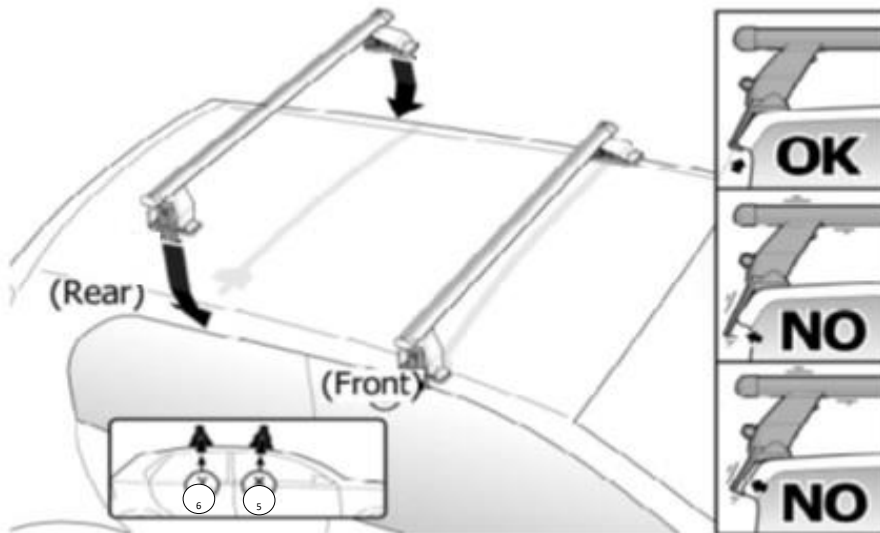


4

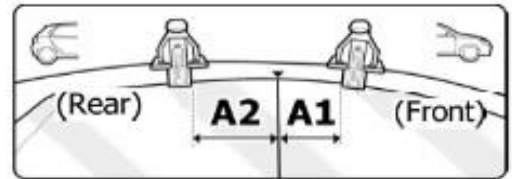




Front 5	Rear 6
14 2X	50R 2X

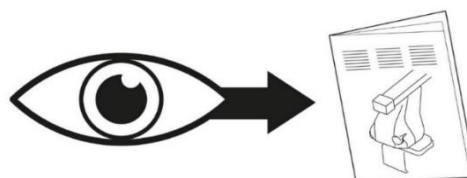


OR



MANUFACTURER	MODEL CAR	DOORS	MODEL YEAR	A1	A2	A1	A2
				cm	cm	in	in
BMW	Serie 2 (F46) Gran Tourer	5	15>	17	51	6,7	20,1
FORD	Mondeo IV Wagon	5	14>	25	44	9,8	17,3
HYUNDAI	Genesis	4	15>	20	40	7,9	15,7
HYUNDAI	Tucson (TL)	5	15>	24	40	9,4	15,7
MAZDA	3 / Axela (BM)	5	13>18	25	35	9,8	13,8
MAZDA	MX-30	5	20>	35	26	13,8	10,2
TOYOTA	C-HR	5	16>	33	36	13,0	14,2

X = predisposizione originale /original arrangement



MANUAL OMEGA

NOTE:
