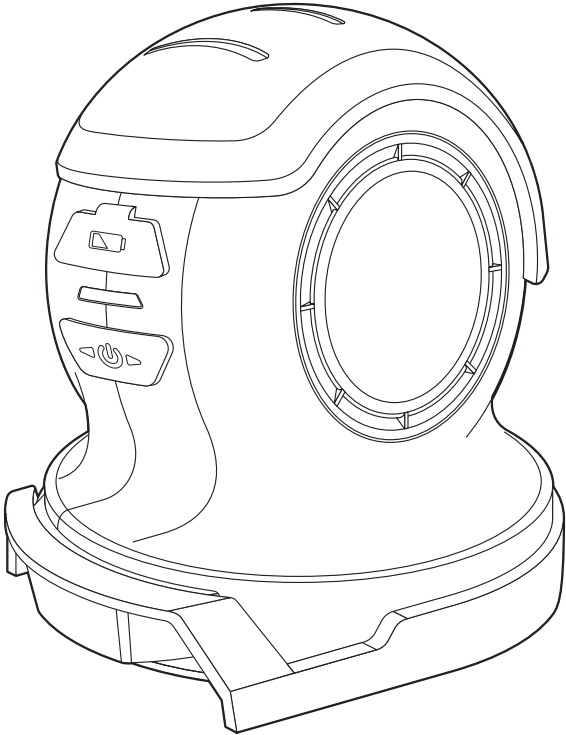




ICEscaper 010

Electric Ice Scraper

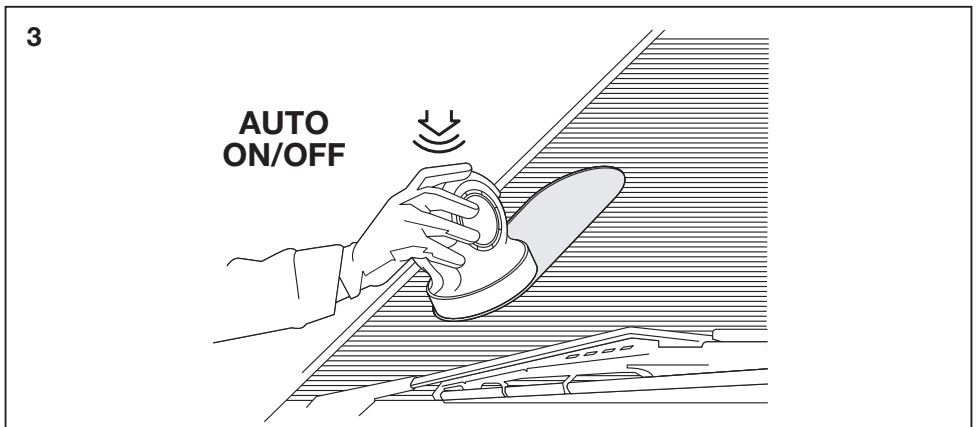
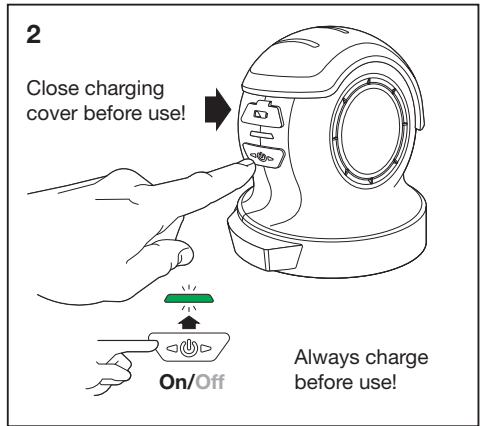
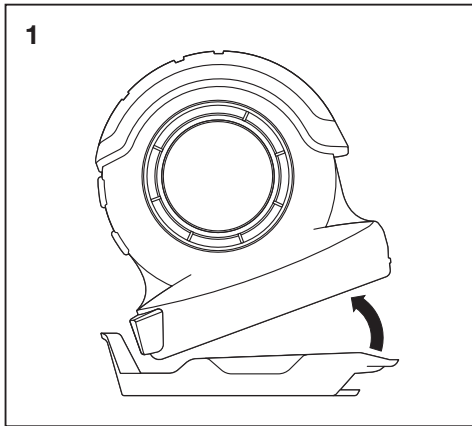
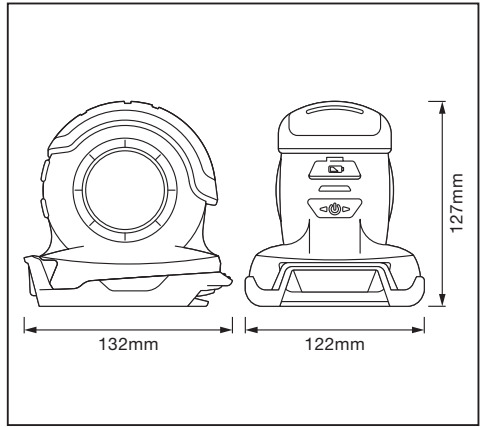
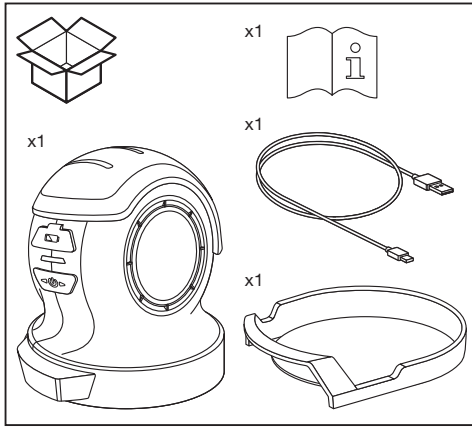


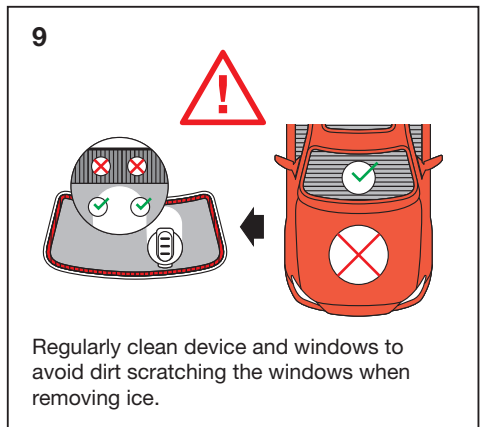
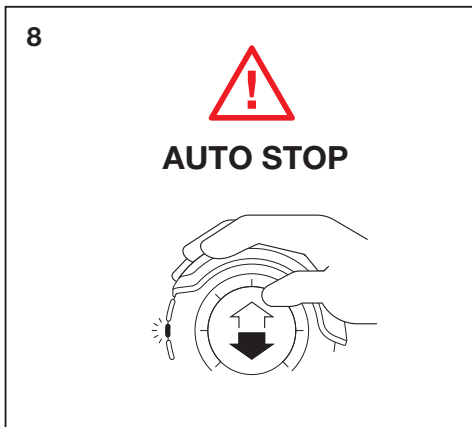
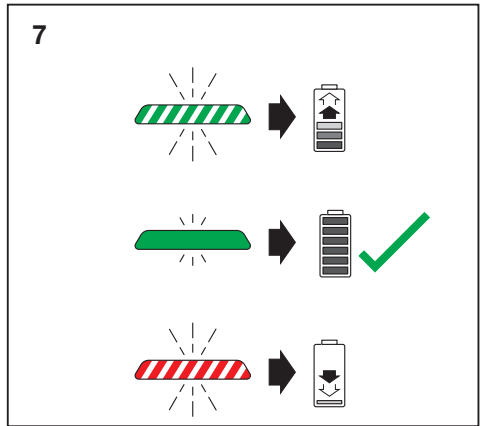
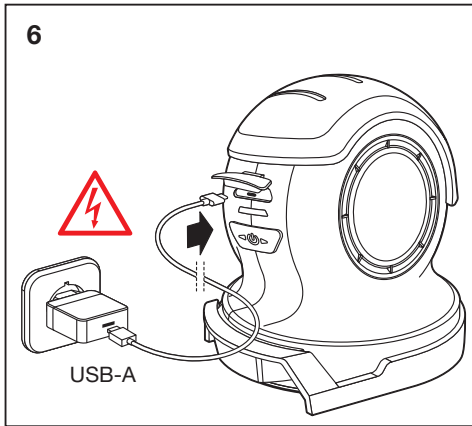
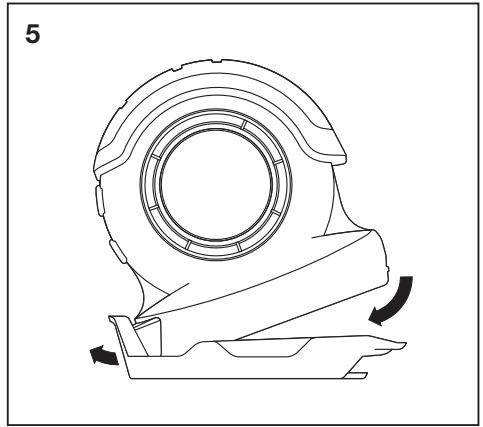
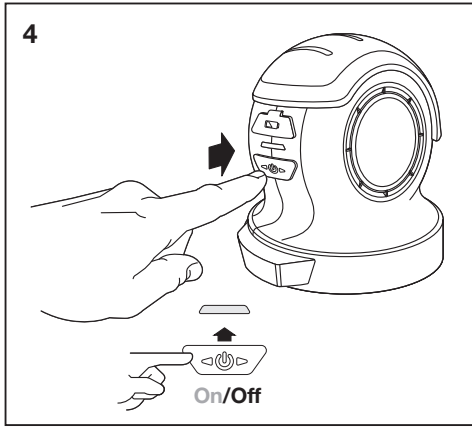
LITHIUM	2x Lithium Ion 3.7V, 2000mAh
IP Rating	IPX1
Protection Class	III
	USB-C IN, 5V / 1A
Charge Time	5h
Continuous Operation Time	15 min
Decibel Rating	78 dB
Operation Temperature	-20°C...+40°C

Charging Temperature	0°C...+40°C
Storage Temperature	-20°C...+60°C
	551 g

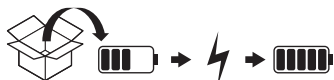
OSRAM

ICEscraper 010 | Electric Ice Scraper





ICEscaper 010 | Electric Ice Scraper



(D) Um optimale Akkuleistung zu gewährleisten, laden Sie Ihr Produkt vor jedem Gebrauch und bei Nichtgebrauch alle drei Monate vollständig auf. Tragen Sie am besten Erinnerungen in Ihrem Terminkalender ein. So stellen Sie sicher, dass keine Ladetermine verpasst werden. Bitte lagern Sie Ihr akkubetriebenes Produkt bei Temperaturen über 0° Celsius, um Akkuschäden vorzubeugen.

(GB) For optimum battery performance please charge your product fully before each use, and every 3 months if left unused. It's suggested to set reminders in your diary to ensure charge dates are not missed. Please store your battery product above 0° Celsius to prevent battery damage.

(F) Pour garantir une performance optimale de la batterie, chargez complètement votre produit avant chaque utilisation, et tous les 3 mois en cas de non utilisation. Pensez à inscrire des rappels dans votre agenda pour vous assurer de ne pas manquer les dates de chargement. Conservez votre batterie à une température supérieure à 0° C afin d'éviter d'endommager le produit.

(I) Per una prestazione ottimale caricare completamente il prodotto prima di ogni utilizzo, oppure ogni tre mesi se non utilizzato. È raccomandabile aggiungere dei promemoria nella propria agenda per assicurarsi di non dimenticare le date in cui effettuare la carica. Conservare la batteria in una temperatura superiore a 0° Celsius per evitare di danneggiarla.

(E) Para obtener un rendimiento óptimo de la batería, cárguela completamente antes de cada uso y cada 3 meses si no la utiliza. Le recomendamos apuntarse recordatorios en su agenda para no olvidarse de las fechas de carga. Guarde la batería a una temperatura superior a 0 °C para evitar cualquier daño.

(P) Para asegurar un desempeño ótimo da batería, carregue totalmente o produto antes de cada utilização e em cada 3 meses se não for utilizado. Recomendamos definir lembretes na sua agenda para garantir que as datas de carregamento não são esquecidas. Armazene o seu equipamento à bateria a uma temperatura superior a 0 °C para evitar danos à bateria.

(GR) Για βέλτιστη απόδοση της μπαταρίας, φορτίστε πλήρως το προϊόν σας πριν από κάθε χρήση και κάθε 3 μήνες εάν αφεθεί αχρησιμοποίητο. Συνιστάται να ορίσετε υπενθυμίσεις στο ημερολόγιό σας για να διασφαλίσετε ότι δεν θα παραλείψετε τις ημερομηνίες φόρτισης. Αποθηκεύστε το προϊόν που χρησιμοποιεί μπαταρίες σε θερμοκρασία πάνω από 0° Κελσίου για να αποφύγετε ζημιά στις μπαταρίες.

(NL) Laad uw product vóór elk gebruik en elke 3 maanden, indien niet gebruikt, volledig op om optimale prestaties van uw accu te garanderen. We raden aan herinneringen in uw dagboek in te stellen om er zeker van te zijn dat er geen oplaaddatums worden gemist. Bewaar uw accuprodukt bij een temperatuur hoger dan 0° Celsius om schade aan de accu te voorkomen.

(S) För optimal batteriprestanda, ladda produkten helt före varje användning, och var 3:e månad om den inte används. Vi rekommenderar att du lägger in påminnelser i din kalender så att du inte glömmmer bort att ladda produkten. Förvara batteriprodukten i plusgrader för att undvika skador till batteriet.

(FIN) Lataa tuote täyteen ennen käyttöä ja aina 3 kuukauden välein, jos se on käyttämättä, akun parhaan mahdollisen suorituskyvyn säilyttämiseksi. Suosittelemme laittamaan päivittäin muistutuksen latauspäivästä, jotta ne eivät jää väliin. Säilytä akkua yli 0° C:ssa, jottei se vaurioidu.

(N) For optimal batterityelse skal produktet lades helt før hver bruk, og hver 3. måned hvis det ikke brukes. Det anbefales å notere ned ladedatoene slik at ladingen ikke blir glemt ved et uhell. Oppbevar batteriproduktet over 0° Celsius for å forhindre skader på batteriet.

(DK) For at sikre at batteriet fungerer optimalt skal du oplade produktet helt for hver brug og hver 3. måned, hvis det ikke er i brug. Det anbefales, at du indstiller påmindelser i din kalender for at sikre, at du ikke glemmer opladningsdatoerne. Batteriet skal oplades ved en temperatur over 0° Celsius for at forebygge, at det bliver beskadiget.

(CZ) Pro dosažení optimálního výkonu baterie ji před každým použitím plně nabijte, a pokud ji nepoužíváte, nabíjejte ji každé 3 měsíce. Doporučujeme nastavit si v diáři upomínky, abyste nezmeškali termíny nabíjení. Baterii skladujte při teplotě nad 0 °C, aby nedošlo k jejímu poškození.

(RU) Для оптимальной производительности батареи рекомендуется полностью заряжать ваш продукт перед каждым использованием, а также каждые 3 месяца, если он не используется. Рекомендуем добавить напоминания в ваш дневник, чтобы не пропустить даты зарядки. Храните продукт с батареей при температуре выше 0° по Цельсию, чтобы предотвратить ее повреждение.

(KZ) Батарея օպտիմալ жұмыс істейтү үшін, еніміңізді әр пайдаланар алдында және пайдаланылмаған жағдайда, 3 ай сайын толық зарядтаңыз. Зарядтау күндерін өткізіп алмау үшін күнделіктіңізе еске салғыншаңды орнату ұсынылады. Батарея зақымдалмауы үшін, оны 0° Цельсийден жоғары температурада сақтаңыз.

(H) Az akkumulátor optimális teljesítménye érdekében kérjük, minden használat előtt és használaton kívül 3 havonta teljesen töltsd fel a terméket. Azt javasoljuk, hogy állítsd be emlékeztetőt a naptárában, hogy biztosan ne feleddkezzen meg a töltési időpontokról. Kérjük, az akkumulátorok károsodásának elkerülése érdekében a terméket tárolja 0 °C felett.

(PL) Aby zapewnić optymalne działanie akumulatora, produkt należy całkowicie naładować przed każdym użyciem, a także łąadować co 3 miesiące w przypadku nieużywania. Sugerujemy zapisanie powiadomienia w pamiętniku, aby nie przegapić terminów ładowania. Bateria zgodnie uszkodzeniu akumulatora, produkt należy przechowywać w temperaturze powyżej 0°C.

(SK) Na dosiahnutie optimálneho výkonu baterie výrobcok úplne nabite pred každým použitím a každé 3 mesiace, ak sa nepoužíva. Odporúčame, aby ste si v diári nastavili pripomienky a uistili sa, že termíny nabíjania nezmeškáte. Batériu skladujte pri teplote nad 0°C, aby ste zabránili jej poškodeniu.

(SLO) Za optimalno delovanje baterije izdelek pred vsako uporabo popolnoma napolnite, če ga ne uporabljate, pa vsake 3 mesece. Priporočamo, da v svojem dnevniku nastavite opominke in tako zagotovite, da ne boste zamudili datumov za polnjenje. Baterijski izdelek hranite pri temperaturi, višji od 0 ° Celzija, da preprečite poškodbe baterije.

(TR) Optimum akü performansı için lütfen ürününüzü her kullanımdan önce ve kullanımdaki sürelerde her 3 ayda bir tam dolana kadar şarj edin. Şarj tarihlerini kaçırmamak adına günlükünüzüze hatırlatıcılar eklemeniz önerilir. Akünün zarar görmesini önlemek için lütfen ürününüzü 0° C'nin üzerinde saklayın.

(HR) Da bi baterija optimalno funkcionirala, proizvod potpuno napunite prije svake upotrebe te svaka 3 mjeseca ako se ne upotrebljava. Preporučuje se postaviti podsjetnike u dnevnik da ne biste propustili datume punjenja. Čuvajte baterijski proizvod iznad 0° Celzija da biste spriječili oštećenje baterije.

(RO) Pentru o performanță optimă a bateriei, vă rugăm să încărcati complet produsul înainte de fiecare utilizare și la fiecare 3 luni dacă nu este utilizat. Vă sugerăm să setați mentoriuni în agenda pentru a vă asigura că nu omiteți datele de încărcare. Vă rugăm să depozitați produsul pentru baterie la o temperatură mai mare de 0° Celsius pentru a preveni deteriorarea bateriei.

(BG) За оптимална производителност на батерията зареждайте продукта напълно преди всяка употреба и на всеки 3 месеца, ако не се използва. Препоръчително е да зададете напоминания в дневника си, за да сте сигурни, че датите за зареждане няма да бъдат пропуснати. Съхранявайте батерията при температура над 0°C, за да предотвратите повреда.

(EST) Aku optimaalse jõudluse tagamiseks laadige toode täielikult enne igat kasutamist ja iga 3 kuu järel, kui seda ei kasutata. Soovitav on lisada oma päevikusse meeldetuletused, et laadimiskuupäevad ei jääks vahele. Aku kahjustamise vältimiseks hoidke akutoodeid temperatuuril üle 0 °C.

(LT) Kad akumulatorius veikty optimaliai, visiškai įkraukite gamini prieš kiekvieną naudojimą, o jei nenaudojamas, įkraukite kas 3 mėnesius. Rekomenduojama nustatyti priminimus savo dienoraštyje, kad nepraleistumėte įkrovimo datų. Akumuliatorių laikykite aukštesnėje nei 0° C temperatūroje, kad jis nesugestų.

(LV) Optimālai baterijas veiktspējai, uzlādējiet produktu pilnībā pirms katras lietošanas reizes un ik pēc 3 mēnešiem, ja tas netiek lietots. Ieteicams dienasgrāmātā iestatīt atgādinājumus, lai nodrošinātu, ka uzlādes datumi netiek nokavēti. Bateriju uzglabāt virs 0° Celsija, lai novērstu bojājumus.

(SRB) Za optimalne performanse akumulatora u potpunosti napunite proizvod pre svake upotrebe i na svaka 3 meseca ako se ne koristi. Preporučuje se da podeseite podsjetnike u svom dnevniku da biste bili sigurni da će se punjenje obaviti. Akumulator čuvajte na temperaturi iznad 0°C da biste sprečili oštećenje akumulatora.

(UA) Щоб акумулятор працював оптимальним чином, повністю заряджайте виріб перед кожним використанням, а також кожні 3 місяці, якщо не використовуєте його. Радимо встановити нагадування в календарі, щоб не пропускати дні, коли потрібно зарядити виріб. Зберігайте виріб за температури вище 0 °C, щоб уникнути пошкодження акумулятора.

ICEscaper 010 | Electric Ice Scraper

Ⓒ This appliance contains batteries that are not intended to be removed and are only replaceable by skilled persons. Replacement of a battery with an incorrect type that can defeat a safeguard. Disposal of a battery into fire or a hot oven, or mechanically crushing or cutting of a battery, that can result in an explosion. Leaving a battery in an extremely high temperature surrounding environment that can result in an explosion or the leakage of flammable liquid or gas. A battery subjected to extremely low air pressure that may result in an explosion or the leakage of flammable liquid or gas. When the battery is at end of life, the appliance shall be properly disposed of. The appliance must be disconnected from the supply mains when removing the battery. If batteries are leaking, wearing protective gloves and eyewear and place unit in a large bag to contain leakage. Then send to a suitable waste disposal site for handling. Be aware of the risk of terminals of the battery-operated appliance or battery being short circuited by metal objects. **WARNING:** Explosive gases. Prevent flames and sparks. Provide adequate ventilation during charging, the battery must be placed in a well-ventilated area. **WARNING:** Use of unauthorized parts or failure to follow maintenance instructions may create a risk of electric shock or injury. Instructions shall be provided with the appliance so that the appliance can be used safely. Only be supplied at safety extra low voltage corresponding to the marking on the appliance. This appliance can be used by children aged from 8 years and above and persons with reduced physical, sensory or mental capabilities or lack of experience and knowledge if they have been given supervision or instruction concerning use of the appliance in a safe way and understand the hazards involved. Store the manual in a safe place. **ATTENTION:** The batteries in your product are the Lithium-Ion type. Do not dispose of battery packs/batteries into household waste, fire or water. Battery packs/batteries should be collected, recycled or disposed of in an environmental-friendly manner.

Ⓓ Die im Gerät befindlichen Akkus dürfen nicht ausgebaut werden. Der Austausch darf nur durch geschultes Personal erfolgen. Der Austausch des Akkus gegen einen anderen unzulässigen Typs kann Schutzvorrichtungen außer Kraft setzen. Die Entsorgung des Akkus im Feuer oder einem Ofen, ihre mechanische Zerstörung oder Zerteilung können zu einer Explosion führen. Die Aufbewahrung des Akkus in einer sehr heißen Umgebung kann zur Explosion führen oder dazu, dass brennbare Flüssigkeit oder brennbares Gas austritt. Die Aufbewahrung des Akkus unter sehr geringem Luftdruck kann zur Explosion führen oder dazu, dass brennbare Flüssigkeit oder brennbares Gas austritt. Wenn der Akku das Ende seines Lebenszyklus erreicht hat, muss das Gerät ordnungsgemäß entsorgt werden. Das Gerät muss vor Ausbau des Akkus von der Netzversorgung getrennt werden. Wenn Akkus undicht sind, tragen Sie Schutzhandschuhe und -brille. Verwahren Sie die Einheit in einer großen Tüte, aus der nichts austreten kann. Geben Sie die Einheit bei einer geeigneten Sammelstelle ab. Vergessen Sie nicht, dass die Pole des akkubetriebenen Geräts oder des Akkus selbst durch metallische Gegenstände kurzgeschlossen werden können. **WARNUNG:** Explosive Gase. Vermeiden Sie Flammen und Funken. Sorgen Sie beim Laden für ausreichende Belüftung; die Batterie muss sich in einem gut belüfteten Bereich befinden. **WARNUNG:** Die Verwendung von nicht zugelassenen Teilen oder die Nichtbeachtung der Wartungshinweise kann zu Stromschlägen und Verletzungen führen. Die Anweisungen müssen zusammen mit dem Gerät bereitgestellt werden, damit dessen sichere Nutzung gewährleistet ist. Das Gerät darf nur mit Sicherheitskleinspannung gemäß seiner Kennzeichnung versorgt werden. Dieses Gerät darf von Kindern ab 8 Jahren und von Personen mit eingeschränkten körperlichen, sensorischen oder geistigen Fähigkeiten oder mit fehlender Erfahrung und fehlendem Wissen verwendet werden, sofern diese beaufsichtigt werden oder im sicheren Gebrauch des Geräts und den damit verbundenen Gefahren unterweisen wurden. Bewahren Sie die Anleitung sicher auf. **ACHTUNG!** In Ihrem Produkt befindet sich ein Lithium-Ionen-Akku. Entsorgen Sie Akkupacks bzw. Akkus auf keinen Fall im Hausmüll, Feuer oder Abwasser. Akkupacks bzw. Akkus werden zu Sammelstellen gebracht, recycelt oder umweltgerecht entsorgt.

Ⓔ Cet équipement contient des batteries qui ne sont pas destinées à être retirées de l'équipement et qui ne peuvent être remplacées que par un personnel qualifié. Remplacement d'une batterie par une batterie de type incorrect susceptible de neutraliser une protection. Mise au rebut d'une batterie dans un feu ou dans un four allumé, ou broyage ou déchetage d'une batterie susceptible de provoquer une explosion. Exposition d'une batterie dans un environnement à très forte température, susceptible de provoquer une explosion ou la fuite d'un liquide ou d'un gaz inflammable. Une batterie soumise à une pression d'air extrêmement faible susceptible de provoquer une explosion ou la fuite d'un liquide ou d'un gaz inflammable. Mettez l'équipement au rebut dès que la batterie arrive en fin de vie. Débranchez le cordon d'alimentation principale avant de retirer la batterie. En cas de fuite des batteries, portez des gants et des lunettes de protection et placez l'appareil dans un grand sac pour contenir la fuite. Déposez ensuite le sac dans un site d'élimination des déchets approprié, où il pourra être correctement mis au rebut. Soyez conscient du risque de court-circuit des bornes de l'appareil alimenté par batterie ou de la batterie par des objets métalliques. **AVERTISSEMENT :** Gaz explosifs. Éviter des flammes et des étincelles. Prévoir une ventilation suffisante durant la charge. La batterie doit être placée dans un endroit bien ventilé. **AVERTISSEMENT :** Risque de choc électrique ou de blessure si vous utilisez des pièces non autorisées ou si vous ne suivez pas les instructions de maintenance. L'équipement est fourni avec des instructions de maintenance afin de pouvoir être utilisé en toute sécurité. Il ne doit être alimenté qu'en très basse tension de sécurité, conformément aux informations inscrites sur l'appareil. L'équipement peut être utilisé par des enfants dès l'âge de 8 ans et par des personnes ayant des capacités physiques, sensorielles ou mentales altérées, ou par des personnes sans expérience ni connaissance en la matière, à condition qu'une tierce personne responsable les supervise ou leur ait donné des instructions concernant l'utilisation de l'équipement et qu'ils comprennent pleinement les risques potentiels liés à l'utilisation dudit équipement. Conservez le manuel dans un endroit sûr. **ATTENTION :** Ce produit est équipé de batteries lithium-ion. Ne pas jeter les batteries/accumulateurs avec les ordures ménagères, ni dans un feu ou dans de l'eau. Les batteries/accumulateurs doivent être collecté(s), recyclé(s) ou mis(es) au rebut d'une manière respectueuse de l'environnement.

Ⓕ L'apparecchio contiene batterie che non sono destinate a essere rimosse e possono solo essere sostituite da un o persona esperta. La sostituzione della batteria con una di tipo non corretto può comportare un rischio. Lo smaltimento di una batteria nel fuoco o in un forno caldo o lo schiacciamento o il taglio meccanico di una batteria possono provocare un'esplosione. L'esposizione di una batteria a un ambiente circostante con una temperatura estremamente elevata può comportare un'esplosione o una perdita di liquidi o gas infiammabili. Una batteria esposta a una pressione dell'aria estremamente bassa potrebbe comportare un'esplosione o una perdita di liquidi o gas infiammabili. L'apparecchio deve essere smaltito correttamente a fine vita della batteria. Disconnettere l'apparecchio dai cavi di alimentazione quando si rimuove la batteria. Se le batterie perdono, indossare guanti e occhiali protettivi e riporre l'unità in un sacchetto grande per limitare le perdite. Rivolgersi poi a un punto di smaltimento idoneo. Sussiste il rischio di cortocircuito dei terminali dell'apparecchio a batteria o della batteria a contatto con oggetti metallici. **AVVERTENZA:** Gas esplosivi. Evitare fiamme e scintille. Assicurare una ventilazione adeguata durante la ricarica, la batteria deve trovarsi in una zona ben ventilata. **AVVERTENZA:** L'uso da parte di persone non autorizzate o la mancata osservanza delle istruzioni di manutenzione può creare un rischio di scosse elettriche o lesioni gravi. Le istruzioni devono essere fornite con l'apparecchio in modo che l'apparecchio possa essere utilizzato in modo sicuro. L'apparecchio deve essere alimentato esclusivamente a bassissima tensione conformemente alla marcatura sull'etichetta. Questo apparecchio può essere usato da bambini da 8 anni in poi e persone con ridotte capacità fisiche, sensoriali o mentali o da persona senza esperienza o conoscenza in materia se sono state date loro istruzioni sull'utilizzo sicuro dell'apparecchio e comprendono i rischi connessi o sotto supervisione. Conservare il manuale in un luogo sicuro. **ATTENZIONE:** Le batterie del prodotto sono agli ioni di litio. Non smaltire i pacchi batteria/le batterie nei rifiuti domestici, nel fuoco o in acqua. I pacchi batteria/le batterie devono essere raccolti, riciclati o smaltiti nel rispetto dell'ambiente.

Ⓖ Este dispositivo contiene baterías que no deben desmontarse y que solo deberán sustituir las personas debidamente capacitadas. La sustitución de una batería por un tipo incorrecto puede anular un sistema de protección. Si se arroja la batería al fuego o se introduce en un horno, se destruye mecánicamente o se despieza, puede producirse una explosión. Si la batería se conserva en un entorno a temperatura muy alta puede producirse una explosión o una fuga de líquido o gas inflamables. Si la batería se expone a una muy baja presión, puede producirse una explosión o una fuga de líquido o gas inflamables. Cuando la batería alcance el final de su vida útil, el dispositivo deberá eliminarse de forma correcta. El dispositivo debe desconectarse de la red eléctrica antes de retirar la batería. Si las baterías no están estancas, utilice guantes y gafas de protección. Guarde la unidad en una bolsa grande que impida cualquier fuga, y lívela a un punto de recogida de residuos para su procesamiento. Tenga en cuenta que los terminales del dispositivo accionado por batería o de la batería pueden ocasionar un cortocircuito con objetos metálicos. **ADVERTENCIA:** Gases explosivos. Evite llamas o chispas. Asegúrese de que haya suficiente ventilación durante la carga, la batería debe colocarse en una zona bien ventilada. **ADVERTENCIA:** El uso de piezas no autorizadas o la no observación de las instrucciones de mantenimiento puede provocar descargas eléctricas o lesiones. Es necesario acompañar el dispositivo siempre de las instrucciones para garantizar su uso seguro. El dispositivo deberá alimentarse solamente con voltaje extra bajo de seguridad conforme a la identificación del dispositivo. Este dispositivo puede ser utilizado por niños a partir de 8 años y por personas con capacidad física, sensorial o mental reducida, o que carezcan de experiencia y conocimientos, siempre que una persona les haya supervisado o instruido en el uso seguro del dispositivo y hayan entendido los riesgos que implica. Guarde el manual en un lugar seguro. **ATENCIÓN:** Las baterías en su producto son del tipo de iones de litio. No tire los paquetes de baterías/las baterías a la basura doméstica, al fuego o al agua. Los paquetes de baterías/las baterías deben recogerse, reciclarse o desecharse de forma respetuosa con el medio ambiente.

Ⓓ Este aparelho contém baterias que não devem ser removidas e só podem ser substituídas por pessoas qualificadas. A substituição de uma bateria por um tipo incorreto que pode anular a proteção. A eliminação de uma bateria no fogo ou num forno quente, o esmagamento mecânico ou corte de uma bateria que pode resultar numa explosão. Deixar uma bateria num ambiente de temperatura extremamente elevada que pode resultar numa explosão ou na fuga de líquido ou gás inflamável. Uma bateria sujeita a uma pressão de ar extremamente baixa que pode resultar numa explosão ou na fuga de líquido ou gás inflamável. Quando a bateria estiver em fim de vida útil, o aparelho deve ser devidamente eliminado. O aparelho deve ser desligado da rede de alimentação para a remoção da bateria. Se as pilhas estiverem a vazar, use luvas e óculos de proteção e coloque a unidade num saco grande para conter fugas. Em seguida, envie para um local de eliminação de resíduos adequado. Tenha em atenção o risco de os terminais do aparelho operado a bateria ou da bateria entrarem em curto-circuito devido a objetos metálicos. **AVISO:** Gases explosivos. Evite chamas e faíscas. Assegure a ventilação adequada durante o carregamento; a bateria deve ser colocada numa área bem ventilada. **AVISO:** A utilização de peças não autorizadas ou a não observância das instruções de manutenção pode criar um risco de choque elétrico ou ferimentos. Para que possa ser utilizado com segurança, o aparelho deve ser fornecido com as devidas instruções. Deve ser alimentado apenas com tensão extra baixa de segurança, correspondente à marcação no aparelho. Este aparelho pode ser utilizado por crianças a partir dos 8 anos de idade e por pessoas com capacidades físicas, sensoriais ou mentais reduzidas ou com falta de experiência e conhecimentos, desde que tenham recebido supervisão ou instruções relativas à utilização do aparelho de forma segura e compreendam os perigos envolvidos. Guarde o manual num local seguro. **ATENÇÃO:** As baterias no seu produto são do tipo de íons de lítio. Não elimine as pilhas/baterias no lixo doméstico, fogo ou água. As pilhas/baterias devem ser recolhidas, recicladas ou eliminadas de uma forma ecológica.

ICEScraper 010 | Electric Ice Scraper

(GR) Αυτή η συσκευή περιέχει μπαταρίες που δεν προορίζονται για αφαίρεση και δεν είναι δυνατόν να αντικατασταθούν παρά μόνο από εξειδικευμένο προσωπικό. Η αντικατάσταση μιας μπαταρίας με ακατάλληλο τύπο μπορεί να υπερισχύσει τις διατάξεις ασφαλείας. Η απόρριψη μιας μπαταρίας σε φωτιά ή σε θερμό και κλειστό περιβάλλον όπως είναι φούornos ή η μηχανική σύλληψη ή κοπή της μπαταρίας μπορεί να οδηγήσει σε έκρηξη. Η έκθεση μιας μπαταρίας σε περιβάλλον με εξαιρετικά υψηλές θερμοκρασίες μπορεί να οδηγήσει σε έκρηξη ή σε διαρροή εύφλεκτων υγρών ή αερίων. Μια μπαταρία που εκτίθεται σε εξαιρετικά χαμηλή πίεση αέρα μπορεί να οδηγήσει σε έκρηξη ή σε διαρροή εύφλεκτων υγρών ή αερίων. Όταν η μπαταρία βρίσκεται στο τέλος της ζωής της θα πρέπει να απορριπτεί με τον κατάλληλο τρόπο. Η συσκευή πρέπει να αποσυνδέεται από την ηλεκτρική τροφοδοσία πριν από την αφαίρεση της μπαταρίας. Αν οι μπαταρίες παρουσιάσουν διαρροή, αφού φορέσει γάντια και γυαλιά προστασίας, τοποθετήστε τη συσκευή σε μια μεγάλη τσάντα για να συγκρατηθεί η διαρροή. Στη συνέχεια στείλετε την σε αρμόδιο φορέα διάθεσης αποβλήτων που μπορεί να αναλάβει τη διαχείρισή της. Λάβετε υπόψη σας τον κίνδυνο που μπορεί να προκληθεί από τους ακρόεστες τις μπαταρίας της συσκευής ή από βροχικό/κλιματικά της μπαταρίας από μεταλλικά αντικείμενα. ΠΡΟΕΙΔΟΠΟΙΗΣΗ: Εκρηκτικά αέρια. Προφυλάξτε από φλόγες και σπινθήρες. Φροντίστε για επαρκή εξαερισμό κατά τη φόρτιση. Η μπαταρία πρέπει να βρίσκεται σε καλά αεριζόμενο χώρο. ΠΡΟΕΙΔΟΠΟΙΗΣΗ: Η χρήση μη εξουσιοδοτημένων ανταλλακτικών και η μη τήρηση των οδηγιών συντήρησης ενδέχεται να προκαλέσουν κίνδυνο ηλεκτροπληξίας ή τραυματισμού. Μοδί με τη συσκευή πρέπει να παρέρχονται και οδηγίες έτσι ώστε η συσκευή να μπορεί να χρησιμοποιηθεί με ασφάλεια. Η τροφοδοσία θα πρέπει να γίνεται μόνο με πολύ χαμηλή τάση ασφαλείας σύμφωνα με τη σύσταση πάνω στη συσκευή. Αυτή η συσκευή μπορεί να χρησιμοποιηθεί από παιδιά άνω των 8 ετών και από άτομα με μειωμένη σωματική, αισθητηριακή ή πνευματική ικανότητα ή χωρίς σχετική εμπειρία και γνώση εάν επιτηρούνται ή καθοδηγούνται σχετικά με την ασφαλή χρήση της συσκευής και κατανοούν τους κινδύνους που σχετίζονται με αυτήν. Φυλάξτε το χειρίδιο σε ασφαλή μέρος. ΠΡΟΣΟΧΗ: Οι μπαταρίες του προϊόντος σας είναι τύπου ιόντων λιθίου. Μην πετάτε τις συσκευασίες των μπαταριών/της μπαταρίας στα οικιακά απορρίμματα, στη φωτιά ή στο νερό. Οι συσκευασίες των μπαταριών/μπαταρίας πρέπει να συλλέγονται, να ανακυκλώνονται ή να απορριπτούν με τρόπο φιλικό προς το περιβάλλον.

(NL) Dit apparaat bevat batterijen die niet mogen worden verwijderd, en mogen alleen worden vervangen door bevoegde personen. Vervanging van een accu door het verkeerde type, die de beweging kan onzamen. Een accu afvoeren door deze te verbranden in vuur of een hete oven, of deze mechanisch te verbrijzelen of door te zagen, wat een explosie tot gevolg kan hebben. Een accu achterlaten bij extreem hoge temperaturen, wat kan resulteren in een explosie of lekken van brandbare vloeistof of brandbaar gas. Een accu blootstellen bij extreem lage luchtchdr, wat kan resulteren in een explosie of lekken van brandbare vloeistof of brandbaar gas. Zodra de accu aan het einde van zijn levensduur is, moet dit apparaat op de juiste manier worden afgevoerd. Het apparaat moet uit het stopcontact worden gehaald, wanneer de accu wordt verwijderd. Draag handschoenen en een veiligheidsbril indien de accu lekt, en plaats deze in een grote zak om verder lekken te voorkomen. Breng deze vervolgens naar een geschikte afvalverwerkingslocatie. Let erop dat de metalen voorwerpen kortsluitingen kunnen veroorzaken van de aansluitingen van het accugevoede apparaat of de accu. WAARSCHUWING: Explosieve gassen. Voorkom vlammen en vonken. Zorg voor adequate ventilatie tijdens het opladen, de batterij dient in een goed geventileerde ruimte geplaatst te worden. WAARSCHUWING: Het gebruik van niet-geautoriseerde onderdelen of het niet opvolgen van onderhoudsinstructies kan leiden tot een risico op elektrische schokken of letsel. Er worden instructies meegeleverd met het apparaat, zodat deze veilig kan worden gebruikt. Gebruik alleen extra lage spanning, in overeenstemming met de markering op het apparaat. Dit apparaat mag worden gebruikt door kinderen vanaf 8 jaar en personen met verminderde fysieke, zintuiglijke of mentale vermogens of een gebrek aan ervaring en kennis indien er toezicht wordt gehouden of indien zij instructies hebben gekregen over het veilige gebruik van het apparaat, en zij bewust zijn van de mogelijke gevaren. Bewaar de handleiding op een veilige plek. LET OP: De batterijen in uw product zijn lithium-ion-batterijen. Gooi accu's/batterijen niet bij het huishoudelijk afval, in vuur of water. Accu's/batterijen moeten worden verzameld, gerecycled of weggegooid op een milieuvriendelijke manier.

(S) Den här apparaten innehåller batterier som inte är tänkta att avlägsnas och som endast ska bytas av kvalificerade personer. Byta av batteri till en felaktig typ kan öminnetgå sårkerhetsriskerna. Kassering av ett batteri genom att kasta det i elden eller en het ugn samt krossa eller skära i batteriet mekaniskt, kan orsaka en explosion. Att lämna kvar ett batteri i en omgivning med extremt hög temperatur kan resultera i en explosion eller i att lättantändlig vätska eller gas läcker. Att utsätta ett batteri för extremt lågt lufttryck kan resultera i en explosion eller i att lättantändlig vätska eller gas läcker. När batteriet näst slutet av sin livslängd ska det kasseras på rätt sätt. Apparatens måste kopplas bort från elnätet innan batteriet tas bort. Om batterierna läcker så bör skyddshandskar och skyddsglasögon samt placera enheten i en stor påse för att undvika läckage. Skicka det därefter till en lämplig plats för avfallshantering. Ta hänsyn till riskerna med poler i batteridrivna produkter och att batterierna inte kortsluts av metallobjekt. VARNING: Explosiva gaser. Förhindra lågor och gnistor. Tillhandtaill tillräckligt med ventilation under laddning. Batteriet måste placeras i ett väl ventilerat område. VARNING: Det innebär risk för elstötter och personskador om obehöriga delar används eller om underhålls- och reparationsanvisningarna inte följs. Instruktionerna ska följas med apparaten så att den kan användas på ett säkert sätt. Anslut endast till säkerhetsströmförsörjning med extra lägsänkning som motsvarar märkningen på etiketten. Denna apparat kan användas av barn från och med 8 års ålder och av personer som har nedsatt fysisk, sensorisk eller psykisk förmåga eller bristande erfarenhet och kunskap, förutsatt att användningen sker under tillsyn eller att dessa personer erhållit anvisningar gällande säker användning av apparaten och förstår därmed förknippade risker. Förvara bruksanvisningen på en säker plats. OBSERVERA: Batterierna i din produkt är av typen litiumjonbatterier. Släng inte batteripackor/batterier i hushållssoppa, eld eller vatten. Batteripaket/batterier ska samlas in, återvinas eller bortskaffas på ett miljövänligt sätt.

(FIN) Tämä laite sisältää akkuja, joita ei ole tarkoitettu poistettavaksi. Vain ammattitaitoiset henkilöt voivat vaihtaa nämä akut. Akun vaihtaminen virheelliseen tyyppiseen akkuun voi aiheuttaa turvajärjestelmän toimintahäiriön. Akkua ei saa hävittää tulella tai kuumassa uunissa tai mekaanisesti murskaamalla tai leikkaamalla. Se voi aiheuttaa räjähdysvaaran. Akun jättäminen äärimmäisen korkeisiin lämpötiloihin voi aiheuttaa räjähdysvaaran tai syytävien nesteiden tai kaasujen vuotamista. Äärimmäisen matalalle ilmanpaineelle altistettu akku saattaa aiheuttaa räjähdysvaaran tai syytävien nesteiden tai kaasujen vuotamista. Kun akku käyttökäytössä, laite on hävittävä paikallisten ohjeiden mukaisesti. Laite on irrotettava verkkovirtasta ennen akun poistamista. Jos akut vuotavat, käytä suojakäsineitä ja silmäsuojaa ja aseta yksikösi suureen pussiin, jotta vuoto ei voi aiheuttaa vaaroja. Lähetä pussi ja akut sitten soveltuvaan jätehuoltokeskukseen jatkokäsittelyä varten. Huomioi, että akkuyksiköiden laitteiden terminaalit tai akun osikoukku metalliesineiden tukki voi aiheuttaa vaaran. VAROITUS: Räjähtävät kaasuja. Estä liekit ja kipinät. Järjestä riittävä ilmanvaihto latauksen aikana: akku on sijoitettava hyvin tuuletetulle alueelle. VAROITUS: Hyväksymättömissä osien käyttöä tai huolto-ohjeiden noudattamatta jättämisen voi aiheuttaa sähköiskun tai loukkautumisen vaaran. Laitteen mukana tulevien ohjeiden avulla laitetta voidaan käyttää turvallisesti. Toimitetaan vain turvalliseilla erityisen matalalla jännitteellä, joka vastaa laitteen merkintää. Laitetta saavat käyttää vähintään 8-vuotiaat lapset ja henkilöt, joiden fyysinen, aistinvarainen tai henkinen toimintakyky on rajoittunut tai jolla ei ole tarvittavaa kokemusta ja tietoa laitteen käytöstä, jos heitä valvotaan tai opastetaan laitteen turvalliseen käyttöön ja he ymmärtävät käyttööön liittyvät vaarat. Säilytä opas turvalliseissa paikoissa. HUOMIO: Tuotteesi akut ovat litiumionipyyppiä. Älä hävitä akkuyksiköitä/akkuja sekajätteenä, polttamalla tai veteen upottamalla. Akkuyksiköt/akut tulisi kerätä, kierrättää tai hävittää ympäristöystävällisellä tavalla.

(N) Dette apparat inneholder batterier som ikke skal fjernes og skal kun utskiftes av kvalifiserte personer. Utskifting av feil type batteri kan føre til sikkerhetsrisiko. Eksplosjon kan oppstå dersom batterier kastes i flammer eller i en varm oven, eller hvis de mekanisk knuses eller kuttes opp. Et batteri som etterlates i omgivelser med ekstremt høy temperatur kan resultere i en eksplosjon eller lekkasje av brennbar væske eller gass. Et batteri utsatt for ekstremt lavt lufttrykk kan resultere i en eksplosjon eller lekkasje av brennbar væske eller gass. Batteriet skal avhendes på riktig måte ved slutten av levetiden. Koble fra forsyningen for å doble fra til batteriet. Hvis batteriene lekker, bruk vernehandsker og brillor og plasser enheten i en stor pose for å begrense lekkasje. Send deretter til egnet avfallsbehandlingssted. Merk at det er fare for at polene på det batteridrevne apparatet eller batteriet kortsluttes av metallgenstander. ADVARSEL: Eksplosive gasser. Unngå flammer og gnister. Sørg for tilstrekkelig ventilasjon under lading. Batteriet må plasseres i et godt ventilert område. ADVARSEL: Bruk av uautoriserede eller manglende overholdelse av vedlikeholdsinstruksjoner kan medføre fare for elektrisk stød eller personskade. Instruksjonene skal leveres med apparatet slik at det kan brukes på en trygg måte. Skal kun leveres med ekstra lav spenningsnivå som korresponderer med merket på etiketten. Dette apparatet kan brukes av barn som er åtte år eller eldre og personer med reduserte fysiske, sensoriske eller mentale evner eller mangel på erfaring og kunnskap hvis de har tilsyn, eller har fått informasjon om hvordan apparatet trygt kan brukes og forstår farene dette medfører. Lagre brukerveiledningen på et trygt sted. OBS: Batteriene i produktet ditt er av typen litiumion. Ikke kast batteripakkene/batteriene i restavfall, ild eller vann. Batteripakkene/batteriene skal innhentes, resirkuleres eller kastes på en miljövennlig måte.

(DK) Apparatet indeholder batterier, det ikke er meningen man skal fjerne, og som kun kan udskiftes af fagfolk. Hvis et batteri udskiftes med et batteri af en forkert type, kan der sprænge en sikring. Hvis et batteri smides ind i ild eller i en varm oven, eller knuses mekanisk eller skæres i, kan det resultere i en eksplosion. At efterlade et batteri i et omgivende miljø med meget høj temperatur kan resultere i en eksplosion eller i at brandbar væske eller gas lækkes. Et batteri der udsættes for meget lavt lufttryk kan resultere i en eksplosion eller i at brandbar væske eller gas lækkes. Når batterier er udtjente, skal de bortskaftes på forsvarlig vis. Apparatet skal være koblet fra ledningsnettet, når batterier fjernes. Hvis batterier lækkes, skal der bæres beskyttelsesbriller og -handsker, og enheden skal anbringes i en stor pose til at forhindre udsalg af lækagen. Send det derefter til en passende affaldsplads til håndtering. Vær opmærksom på risikoen for at metalgenstande kortslutter terminalerne på det batteridrevne apparat eller batteriet. ADVARSEL: Eksplosive gasser. Undgå flammer og gnister. Sørg for tilstrækkelig ventilation under opladning. Batteriet skal placeres i et område med god ventilation. ADVARSEL: Brug af uautoriserede eller manglende overholdelse af vedligeholdelsesveiledningen kan medføre risiko for elektrisk stød eller personskade. Der skal leveres instruktioner sammen med apparatet, således at apparatet kan bruges sikkert. Må kun tilsluttes en strømforsyning med ekstra lav spænding, svarende til mærkningen på apparatet. Apparatet kan bruges af børn på en alder af 8 år og derover, hvis fysiske, sensoriske eller mentale evner er svækkede, eller som ikke har relevant erfaring eller viden, hvis de er under opsyn eller har modtaget instruktioner i sikker brug af apparatet og forstår de medfølgende farer. Opbevar manualen på et sikkert sted. VIGTIGT: Batteriene i dette produkt er litiumionbatterier. Batterier/batteripakker må ikke bortskaftes med husholdningsaffald, ved afbrænding eller i vand. Batterier/batteripakker skal indsamles, genbruges eller bortskaftes på miljövænlig vis.

(CZ) Tento přístroj obsahuje baterie, které nejsou určeny k vyjmutí a mohou je vyměnit pouze kvalifikované osoby. Výměna baterie za nesprávný typ může vést ke znehodnocení pojistky. Vzhodeni baterie do ohně nebo do živých kamen nebo mechanické rozdrncení či rozřezání baterie může mít za následek výbuch. Pokud baterii ponecháte v prostředí s extrémně vysokou teplotou, může dojít k výbuchu nebo úniku hořlavé kapaliny či plynu. Při extrémně nízkém tlaku vzduchu může dojít k výbuchu baterie nebo k úniku hořlavé kapaliny či plynu. Po uplynutí životnosti baterie musí být přístroj řádně zlikvidován. Při vyjmutí baterie musí být přístroj odpojen od elektrické síť. Pokud z baterií uniká kapalina, nasadte si ochranné rukavice a bryle a umístěte přístroj do velkého pytle, abyste zabránili odtékání kapaliny. Poté odešlete přístroj na příslušnou skládku k dalšímu zpracování. Dávejte pozor na nebezpečí zkratování svorek bateriového přístroje nebo baterie kovovými předměty. **VAROVÁNÍ:** Výbušné plyny. Zabraňte vzniku plamenu a jisker. Během nabíjení zajistěte dostatečné větrání, baterie musí být umístěna na dobře větraném místě. **VAROVÁNÍ:** Použití neautorizovaných dílů nebo neoddržených pokynů pro údržbu může způsobit riziko úrazu elektrickým proudem nebo zranění. Spolu s přístrojem musí být dodán návod, aby bylo možné přístroj používat bezpečně. Napájíte pouze na bezpečně řízené napětí odpovídající označení na spotřebiči. Tento přístroj mohou používat děti starší 8 let a osoby se sníženými fyzickými, smyslovými nebo mentálními schopnostmi nebo s nedostatkem zkušeností a znalostí, pokud jsou pod dohledem nebo byly poučeny o bezpečném používání přístroje a chápou možná rizika. Návod uchovávejte na bezpečném místě. **UPOZORNĚNÍ:** Baterie ve vašem výrobku jsou typu lithium-ionového typu. Akumulátory/baterie nevyhazujte do domácího odpadu, ohně ani vody. Akumulátory/baterie by měly být sbírány, recyklovány nebo likvidovány způsobem šetrným k životnímu prostředí.

(RUS) Этот прибор содержит батареи, которые не предназначены для извлечения и могут быть заменены только квалифицированным персоналом. Замена батареи неподходящим типом, что может нарушить защиту. Бросание батареи в огонь или горячую печь, а также механическое дробление или разрезание батареи, что может привести к взрыву. Хранение батареи в окружающей среде с чрезвычайно высокой температурой, что может привести к взрыву или утечке горючей жидкости или газа. Батарея подвергается воздействию крайне низкого давления воздуха, что может привести к взрыву или утечке горючей жидкости или газа. Когда срок службы батареи подходит к концу, прибор следует утилизировать надлежащим образом. При извлечении батареи прибор должен быть отключен от сети. Если батареи протекают, наденьте защитные перчатки и очки и поместите устройство в большой пакет, чтобы предотвратить утечку. Затем отправьте их в подходящее место утилизации отходов. Помните о риске короткого замыкания клемм устройства, работающего от батареи, или батареи из-за металлических предметов. **ПРЕДУПРЕЖДЕНИЕ.** В издании используются взрывоопасные газы. Не допускайте воздействия пламени или искр. Во время зарядки должна быть обеспечена достаточная вентиляция воздуха. Батарея должна находиться в хорошо проветриваемом месте. **ПРЕДУПРЕЖДЕНИЕ.** Использование неразрешенных компонентов или несоблюдение правил обслуживания может создать угрозу поражения электрическим током или травмирования. Вместе с прибором должны быть приложены инструкции, обеспечивающие безопасное использование прибора. Поставлять только при безопасном сверхнизком напряжении, соответствующем маркировке на приборе. Этот прибор может использоваться детьми в возрасте от 8 лет и старше, а также лицами с ограниченными физическими, сенсорными или умственными способностями или с недостатком опыта и знаний, если они находятся под присмотром или проинструктированы о безопасном использовании прибора и понимают связанные с ним риски. Храните данное руководство в надежном месте. **ВНИМАНИЕ!** Аккумуляторы в вашем продукте являются литий-ионными. Не выбрасывайте блок аккумуляторов/аккумуляторы вместе с бытовыми отходами, не бросайте их в огонь или воду. Блоки аккумуляторов/аккумуляторы следует собирать, перерабатывать или утилизировать экологически безопасным способом.

(KZ) Бұл құрылғыда альп тастауға болмайтын батареялар бар және оларды тек білікті мамандар ауыстыру керек. Батареяны қате түрмен ауыстыру: бұл қорғанысты бұзыу мүмкін. Батареяны отқа, ыстық пешке лақтыру немесе оны ұсақтау, кесу: бұл жарылысқа әкелуі мүмкін. Батареяны жарылысқа немесе жанғыш сұйықтықтың не газдың жылыстауына әкелуі мүмкін ете жоғары температуралы ортада қалдыру. Өте төмен ауа қысымына ұшырайтын батарея жанғыш сұйықтықтың не газдың жарылуына немесе жылыстауына әкелуі мүмкін. Жанғыш сұйықтық немесе газды мерзімі аяқталғанда, құрылғыны тиісті түрде қоясыз тастау керек. Батареяны алатын кезде құрылғыны электр желісінен ажырату керек. Батареялар жылыстап кетсе, қорғаныс қолғабы мен кездірік киіңіз және ағып кетесіз үшін құрылғыны үлкен қапқа салыңыз. Содан кейін тапсыру үшін тиісті қалдықтарды жою орнына жіберіңіз. Металл заттардың әсерінен батареямен жұмыс істейтін құрылғы немесе батарея клеммаларының қысқа тұйықталу қаупін есте сақтаңыз. **ЕСКЕРТУ:** Жарылыс газдар. Жалын мен ұшыққан аулақ болыңыз. Зарядтау кезінде тиісті түрде желдетуліне мүмкіндік беріңіз, батареяны жақсы желдетулі жерге орналастыру керек. **ЕСКЕРТУ:** Рұқсат етілмеген бөлшектерді пайдалану немесе техникалық қызмет көрсету нұсқаулары орындалмау тиісті соғуына немесе жаратқа әкелуі мүмкін. Құралды қауіпсіз пайдалану үшін ол нұсқаулықпен бірге берілуі керек. Құрылғыда белгіленгендей қауіпсіз өте төмен кернеуде ғана қолданыңыз. Егер қадалғанына немесе құрылғыны пайдалану жөнінде нұсқау берілсе және қауіптерді түсінесіз, бұл құрылғыны 8 жастан асқан балалар, сондай-ақ физикалық, сезу немесе ақыл-ой қабілеттері шектелуі немесе тәжірибесі мен білімі жоқ адамдар пайдалана алады. Нұсқаулықты қауіпсіз жерде сақтаңыз. **HAZAR АУДАРЫҢЫЗ:** Өнімдегі батареялар литий-ион түріне жатады. Батарея жинақтары/батареяларды тұрмыстық қалдықтармен бірге, отқа немесе суға тастауға болмайды. Батарея жинақтары/батареяларды экологиялық қауіпсіз түрде жинау, қайта өңдеу немесе жою керек.

(H) A készülék nem eltávolítható akkumulátorokat tartalmaz. Az akkumulátorcserét csak képzett szakemberek végezhetik el. Az akkumulátor nem megfelelő típusúra való cseréje esetén károsodhat a védelem. Robbanást okozhat, ha az akkumulátor tűzbe vagy forró süítőbe teszi, mechanikusan összezúzza vagy szétvágyja. Ha az akkumulátort nagyon magas környezeti hőmérsékleten hagyja, az akkumulátor felrobbanhat, illetve gyúlékony folyadék vagy gáz szivároghat belőle. Ha az akkumulátort nagyon alacsony légnyomással teszi ki, az akkumulátor felrobbanhat, illetve gyúlékony folyadék vagy gáz szivároghat belőle. Az akkumulátor élettartama végén a készüléket megfelelően ártalmatlanítani kell. Az akkumulátor eltávolításakor a készüléket le kell választani az elektromos hálózatról. Ha az akkumulátort szivárognak, viseljen védőkesztyűt és -szemüveget, illetve helyezze az egységet egy nagy zsákba a szivárgás felfogásához. Ezután adja át egy megfelelő hulladékártalmatlanító szervezetnek a további kezeléshez. Ügyeljen rá, nehogy az akkumulátorral működő készülék vagy az akkumulátor csatlakozó fémtárgyakkal érintkezzen rövidzárlatosak legyenek. **FIGYELMEZTETÉS:** Robbanásveszélyes gázok keletkezhetnek. Kerülje a nyílt lángokat és a szikrákat. A töltést mindig jól szellőző környezetben végezze, és az akkumulátort is megfelelő szellőztetésű helyen tartsa. **FIGYELMEZTETÉS:** A nem jóváhagyott alkatrészek használata vagy az utasítások figyelmen kívül hagyása elektromos áramütés vagy személyi sérülések veszélyét hordozza magával. A készülék biztonságos használatára vonatkozó utasításokat rendelkezésre fogjuk bocsátani. Csak a készülékben található jelzésnek megfelelő, biztonságos, nagyon alacsony feszültségű használható a tápellátáshoz. Ez a készülék károsított fizikai, érzékszervi vagy értelmi képességgel, valamint kellő tapasztalattal nem rendelkező személyek (például 8 évesnél idősebb gyermekek) által csak felügyelet mellett használható, vagy akkor, ha a készülék biztonságos használatával kapcsolatban utasítás taptak, és megértették a kapcsolódó veszélyeket. Tárolja a kiegészítő biztonságot helyen. **FIGYELEM:** A termék elemei lítiumionos típusúak. Ne dobja az elemeket a háztartási hulladék közé, illetve tűzbe vagy vízbe. Az elemeket össze kell gyűjteni, újrahasznosítani, vagy pedig környezetbarát módon ártalmatlanítani.

(PL) To urządzenie zawiera akumulatory, których nie można wyjmować, a ich wymiana może dokonać tylko wykwalifikowany personel. Zastosowanie akumulatora nieodpowiedniego typu, co może spowodować uszkodzenie zabezpieczenia. Wrzucenie akumulatora do ognia lub gorącego pieca bądź zgniecenie lub przecięcie go, co może skutkować eksplozją. Pozostawienie akumulatora w warunkach skrajnie wysokich temperatur, co może skutkować eksplozją lub wyciekami łatwopalnej cieczy lub gazu. Narażenie akumulatora na działanie skrajnie niskiego ciśnienia atmosferycznego, co może skutkować eksplozją lub wyciekami łatwopalnej cieczy lub gazu. Po upływie okresu eksploatacji akumulatora urządzenie należy poddać odpowiedniej utylizacji. Przed wyjęciem akumulatora urządzenie należy odłączyć od zasilania sieciowego. Jeśli z akumulatorów wyciekie płyn, należy nosić rękawice i okulary ochronne oraz umieścić jednostkę w dużej torbie w celu zabezpieczenia ciekącego płynu. Następnie należy przekazać całość do odpowiedniego punktu utylizacji odpadów. Należy pamiętać o zagrożeniu, jakie wiąże się z potencjalnym kontaktem z częściami urządzenia zasilanego akumulatorowo oraz z możliwością zwarcia zacisków przez metalowe przedmioty. **OSTRZEŻENIE:** Gazy wybuchowe. Chronić przed płomieniami i iskrami. Ładowanie musi odbywać się w warunkach odpowiedniej wentylacji, również akumulatory muszą znajdować się w dobrze wentylowanym pomieszczeniu. **OSTRZEŻENIE:** Stosowanie nieautoryzowanych części lub nieprzestrzeganie instrukcji dotyczących konserwacji może stwarzać ryzyko porażenia prądem elektrycznym lub obrażeń ciała. Urządzenie powinno być dostarczone wraz z instrukcją obsługi w celu zapewnienia jego bezpiecznego użytkowania. Należy korzystać z bezpiecznego źródła zasilania o bardzo niskim napięciu, zgodnym z oznaczeniem na urządzeniu. To urządzenie może być używane przez dzieci w wieku od 8 lat i osoby o ograniczonych zdolnościach fizycznych, sensorycznych lub umysłowych, niedoświadczonych bądź nieposiadające odpowiedniej wiedzy, pod warunkiem, że ww. osoby są nadzorowane lub poinstruowane w zakresie bezpiecznej obsługi urządzenia i rozumieją zagrożenia płynące z obsługi tego urządzenia. Instrukcje obsługi przechowywać w bezpiecznym miejscu. **UWAGA:** Ten produkt wyposażono w baterie litowo-jonowe. Nie wrzucać zestawów baterii / baterii do odpadów z gospodarstwa domowego, ognia ani wody. Zestawy baterii / baterie należy przekazać do punktu zbiórki baterii, oddać do recyklingu lub zutylizować w sposób przyjazny dla środowiska.

(SK) Tento spotřebič obsahuje baterie, které nie sú určené na vybatrání a ktoré môžu vymeniť len zručná osoba. Výmena batérie za batériu nesprávneho typu, čo môže spôsobiť zlyhanie ochrannej funkcie. Likvidácia batérie vhodným do ohňa alebo horúcej pece či mechanické drevne alebo rezanie batérie, čo môže spôsobiť výbuch. Ponorenie batérie v prostredí s extrémne vysokou okolišou teplotou, čo môže spôsobiť výbuch alebo únik horľavej kvapaliny alebo plynu. Batéria vystavená extrémne nízkemu tlaku, čo môže spôsobiť výbuch alebo únik horľavej kvapaliny alebo plynu. Spotřebič po skončení životnosti batérie riadne zlikvidujte. Vybíratim batérie musí byť spotřebič odpojený od elektrickej siete. Ak batérie vytekajú, únik zastavte tak, že si nasadíte ochranné rukavice a okuliare a batériu vložíte do veľkého vrecu. Potom ho odovzdajte na vhodné miesto na likvidáciu odpadu na spracovanie. Dbajte na riziko skratky počas spotřebiča napájajúceho a batérie alebo batérie v dôsledku kontaktu s kovovými predmetmi. **VAROVANIE:** Vybúšne plyny. Zabráňte vzniku plameňov a iskier. Počas nabíjania zabezpečte dostatočné vetranie, batéria musí byť umiestnená na dobre vetranom mieste. **VAROVANIE:** Použitie neautorizovaných dielov alebo neodporúčaných pokynov na údržbu môže spôsobiť riziko úrazu elektrickým prúdom alebo zranenia. Pokyny budú poskytnuté spolu so spotřebičom, aby sa zaručilo jeho bezpečné používanie. Povolené je len napájanie na bezpečné mimoriadne nízke napätie zodpovedajúce označeniu na spotřebiči. Tento spotřebič môže používať deti od veku 8 rokov a osoby so zníženými fyzickými, zmyslovými a duševnými schopnosťami alebo nedostatkom skúseností a znalostí, len ak sú pod dozorom alebo boli poučené o bezpečnom používaní spotřebiča a porozumeli príslušným nebezpečenstvám. Príručku odložte na bezpečné miesto. **POZOR:** Batérie vo vašom výrobku sú litívo-ionového typu. Sady batérií/batérie nevyhadzujte do domáceho odpadu, ohňa alebo vody. Sady batérií/batérie by sa mali zbierať, recyklovať alebo likvidovať spôsobom šetrným k životnému prostrediu.

(SL) Ta naprava vsebuje baterije, ki niso namenjene odstranjevanju in jih lahko zamenjajo le usposobljene osebe. Zamenjava baterije z napravo vrsto, ki lahko onemogoči zaščito. Odlaganje baterije v ogenj ali vročo pečko oziroma mehansko drobljenje ali rezanje baterije, ki lahko povzroči eksplozijo. Puščanje baterije v okolju z izjemno visoko temperaturo, ki lahko povzroči eksplozijo ali uhajanje vnetljive tekočine ali plina. Baterija, ki je izpostavljena izjemno nízkemu zračnemu tlaku, ki lahko povzroči eksplozijo ali uhajanje vnetljive tekočine ali plina. Po izteku življenjske dobe baterije je treba napravo ustrezno odstraniti. Napravo morate pred odstranjevanjem baterije izključiti iz napajanja. Če baterije puščajo, si nadenite zaščitne rokavice in očala ter postavite enoto v veliko vrečko, da preprečite uhajanje. Nato jo pošljite na primerno odglašilnišče odpadkov za ustrezno predelavo. Bodite pozorni na nevarnost priključkov baterije napajane naprave ali nevarnost kratkega stika baterije zaradi kovinskih predmetov. **POZORILLO:** Eksplozivni plini. Preprečite plamene in iskre. Med polnjenjem poskrbite za ustrezno prezračevanje. Akumulator postavite na dobro prezračevano območje. **POZORILLO:** Uporaba neoriginalnih nadomestnih delov ali neupoštevanje navodil za vzdrževanje lahko povzroči tveganje za električni udar ali poškodbo. Napravi so priložena navodila za varno uporabo naprave. Napajajte se samo z varnostno zelo nizko napetostjo, ki ustreza oznaki na napravi. To napravo lahko uporabljajo otroci, ki so stari 8 let in starejši, ter osebe z zmanjšanimi telesnimi, zaznavnimi ali umskimi sposobnostmi oz. pomankanjem izkušnje in znanja, če so pod ustreznim nadzorom ali če so bili seznanjeni z varno uporabo in razumejo nevarnosti, povezane z uporabo. Príručnik shranite na varnem mestu. **POZOR:** Batérie v vašem izdelku so litívo-ionске. Baterijskih vložkov/baterij ne odlagajte med gospodinske odpadke, v ogenj ali vodo. Baterijske vložke/baterije je treba zbirati, reciklirati ali odstraniti na okolju prijazen način.

(TR) Bu cihaz, çikarlimak üzere tasarlanmayan ve yalnızca uzman kişiler tarafından deęiştirilmeden aküler içerir. Akünün yanlış bir tiple deęiştirilmesi, korumayı devre dışı bırakabilir. Akünün ateşe veya sıcak fırına atılması, mekanik olarak ezilmesi veya kesilmesi patlamaya neden olabilir. Akünün çok yüksek sıcaklıklarda bir ortamda bırakılması, patlamaya veya yanıcı sıvı ya da gaz sızıntısına neden olabilir. Akünün son derece düşük hava basıncında maruz bırakılması, patlamaya veya yanıcı sıvı ya da gaz sızıntısına neden olabilir. Akünün ömrü sona erdiğinde cihaz uygun şekilde atılmalıdır. Akü çikarılırken cihazın elektrik şebekesi bağlantısı kesilmelidir. Aküler sızıntı yaparsa koryucuyu elleri gözüklük taktın ve sızıntıya engel olmak üzere birimi büyük bir torbaya koyun. Arındırın işlenmeleri için uygun bir atık imha alanına gönderin. Aküler çalıřan cihazın veya akünün terminallerinin metal nesnelere kisa devre olma riskine karřı dikkatli olun. UYARI: Patlayıcı gazlar. Ateslenmeyi ve kıvılcımları önleyin. Aşırı sırasında yeteri havalandırma sağlayın, aksi iyı havalandırılmıyorsa riskler artabilir. UYARI: Yetkisiz parçaları kullanımı veya bakım talimatlarının izlenmemesi, elektrik çarpması veya yaralanma riski meydana getirebilir. Cihazın güvenli bir şekilde kullanılabilmesi için cihazla birlikte talimatlar verilecektir. Güvenlik için yalnızca cihaz üzerindeki işarete karřılık gelen ekstra düřük voltajda besleyin. Bu cihaz, 8 yař ve üzeri çocuklar ve fiziksel, duyuusal veya zihinsel yetenekleri kısıtlı veya deneyim ve bilgi eksikligi olan kişiler tarafından, bu kişilerin gözetim altında olmaları veya cihazın güvenli kullanımına ilişkin talimatların verilmesi ve iherdiğih tehlikeleri anlamaları kořulluyula kullanılabilir. Kilavuzu güvenli bir yerde saklayın. DKKAT: Ürününüzdeki piller Lityum-lyon türüdür. Pili kutularını/ürünü evsel atık, ates veya suya atmayın. Pili kutular/piller çevre dostu bir şekilde toplanmalı, geri dönüřtürülmeli veya atılmalıdır.

(HR) Uredaj sadrži baterije koje nisu namijenjene uklonjavanju i koje zamjenjati mogu samo za to obučene osobe. Zamjena baterije neodgovarajućom vrstom koja može skini zaštitu. Bacanje baterije u vatru ili vruću peć ili mehaničko drobljenje ili rezanje baterije koje može rezultirati eksplozijom. Ostavljanje baterije u okruženju s iznimno visokom temperatrom, što može rezultirati eksplozijom ili curenjem zapaljive tekućine ili plina. Izlaganje baterije iznimno niskom tlaku zraka, što može rezultirati eksplozijom ili curenjem zapaljive tekućine ili plina. Kada baterija dossegne kraj vijeka trajanja, uredaj je potrebno baciti na odgovarajući način. Uredaj se prilikom uklonjavanja baterije mora iskopčati iz napajanja. Ako iz baterije nešto curi, nosite zaštitne rukavice i naočale te stavite jedinicu u veliku vrećicu da biste spriječili curenje. Zatim jedinicu pošaljite na odgovarajuće mjesto za zbrinjavanje otpada. U obzir uzмите rizik koji predstavljaju priključci uredaja koji se napajaju putem baterije ili kratki spoj baterije uzrokovan metalnim objektima. **UPOZORENJE:** eksplozivni plinovi. Sprječite plamenu i iskre. Osigurajte adekvatnu ventilaciju tijekom punjenja, baterija mora biti u dobro prozračenom prostoru. **UPOZORENJE:** korištenje neodobrenih dijelova i nepridržavanje uputa za održavanje može uzrokovati rizik od električnog udara ili ozljede. Uredaju su priložene upute da bi se uredaj mogao koristiti na siguran način i ako razumijete opasnosti. Príručnik spremite na sigurno. **POZOR:** baterije u proizvodiu su litij-ionske. Nemojte bacati baterije u kućni otpad, vodu ili vodu. Baterije prikupljajte, reciklirajte i odlađajte na ekološki prihvatljiv način.

(RO) Acest aparat conține baterii care nu sunt destinate a fi scoase și care pot fi înlocuite numai de către persoane calificate. Înlocuirea unei baterii cu una de tip incorect care poate analiza un dispozitiv de siguranță. Eliminarea unei baterii în foc sau într-un cuptor fierbinte, distrugerea mecanică sau tăierea unei baterii care poate provoca o explozie. Lăsarea unei baterii într-un mediu cu temperatură înconjurătoare extrem de ridicată care poate provoca o explozie sau o scurgere a lichidului sau gazului inflamabil. O baterie supusă unei presiuni a aerului extrem de scăzută care poate provoca o explozie sau o scurgere a lichidului sau gazului inflamabil. Când bateria a ajuns la sfârșitul duratei de viață, aparatul trebuie să fie eliminat în mod corespunzător. Aparatul trebuie deconectat de la sursa de alimentare de la rețea înainte de a scoate bateria. În cazul în care bateria prezintă scurgeri, purtați mănuși și ochelari de protecție și puneți unitatea într-un sac mare pentru a reține scurgerile. Apoi trimiteți la un centru adecvat de eliminare a deșeurilor pentru a fi predate. Fiți conștienți de riscul de scurtcircuitare a bornelor aparatului cu baterie sau a bateriei de către obiecte metalice. **AVERTISMENT:** Gaze explozive. Evitați flăcări și scânteiile. Asigurați ventilația adecvată în timpul încărcării, bateria trebuie amplasată într-o zonă bine ventilată. **AVERTISMENT:** Utilizarea de piese neautorizate sau nerespectarea instrucțiunilor de întreținere poate crea un risc de șoc electric sau vătămare. Instrucțiunile vor fi furnizate împreună cu aparatul astfel încât acesta să poată fi utilizat în siguranță. Alimentarea trebuie să fie făcută la o tensiune foarte joasă de siguranță, corespunzătoare marcatului de pe aparat. Acest aparat poate fi utilizat de copii cu vârsta de peste 8 ani și de persoane cu capacități fizice, senzoriale sau mintale reduse sau lipsite de experiență și cunoștințe, dacă acestea au fost supravegheate sau instruite cu privire la utilizarea aparatului în condiții de siguranță și dacă înțeleg pericolul implicat. Păstrați manualul într-un loc sigur. **ATENȚIE:** Bateriile din produsul dumneavoastră sunt de tipul litiu-ion. Nu eliminați grupurile de baterii/bateriile în gunoii menajer, foc sau apă. Grupurile de baterii/bateriile trebuie colectate, reciclate sau eliminate într-un mod ecologic.

(BG) Уредът съдържа батерии, които не са предназначени да се изваждат и могат да се подменят само от лица с умения. Подмяната на батерия с несправилен тип, която може да повреди защитата. Изхвърляне на батерия в огън или в гореща фурна, или механично смачкване или срязване на батерията, което може да доведе до експлозия. Оставяне на батерия в околна среда с изключително висока температура, което може да доведе до експлозия или до изтичането на запалима течност или газ. Батерия, която е изложена на изключително ниско въздушно налягане, което може да доведе до експлозия или до изтичането на запалима течност или газ. Когато батерията е в края на експлоатацията си живот, уредът трябва да се изхвърли надлежно. Уредът трябва да бъде изключен от захранващата мрежа, когато изваждате батерията. Ако батерите са протекли, носете предпазни ръкавици и защита за очите и поставете модула в голъма торба, която да поеме протичането. След това изправете до подходящ пункт за изхвърляне на отпадъци за предаване. Внимавате за риска клемите на работещата на батерии уред или батерия да не се свържат на късо чрез метални предмети. **ПРЕДУПРЕЖДЕНИЕ:** Експлозивни газове. Не допускайте появата на пламък и искри. Осигурете подходяща вентилация на време на зареждане; акумулаторът трябва да е поставен на добре проветриво място. **ПРЕДУПРЕЖДЕНИЕ:** Използването на неодобрен части или неспазването на инструкциите за поддръжка може да създадат риск от електрически удар или нараняване. Инструкциите трябва да се предоставят с уред, така че уредът да може да се използва безопасно. Да се захранва само при безопасно много ниско напрежение, което съответства на маркировката върху уред. Уредът може да се използва от деца, навършили 8 години, от лица с намалени физически, сетивни или умствени способности или от лица без опит и познания, ако бъдат под надзор или ако им е дадена инструкция, засягаща използването на уред по безопасен начин, и разбират произтичащите опасности. Съхранявайте ръководството на сигурно място. **ВНИМАНИЕ:** Батериите в продукта са литиеви. Не изхвърляйте батериите/батерии в домашните отпадъци, огън или вода. Батериите/батерии трябва да бъдат предадени, рециклирани или изхвърлени по подходящ за опазването на околната среда начин.

ICEScraper 010 | Electric Ice Scraper

(EST) See seade sisaldab akusid, mis pole ette nähtud eemaldamiseks ja mille tohivad väljia vahetada ainult vasta väljapöppega isikud. Aku vahetamine vale tüüpi aku vastu võib muuta seadme ohtlikuks. Aku viskamine tulle või kuuma ahju või aku mehhaanilise purustamise või lõikamine võib põhjustada plahvatuse. Aku jäämine erakordselt kõrge temperatuuriga keskkonda võib põhjustada plahvatuse või tuleohtliku vedeliku või gaasi lekket. Aku kokkupuude erakordselt madala õhurõhuga võib põhjustada plahvatuse või tuleohtliku vedeliku või gaasi lekket. Kui aku kasutusiga on läbi saanud, tuleb seade nõuetekohaselt uutiseerida. Aku eemaldamiseks tuleb seade vooluvõrgust lahutada. Kui akud lekivad, kandke kaitsekindaid ja kaitseprille ning asetage aku lekke vältimiseks suured kotti. Siis saate see käitlemiseks sobivasse jäätmekäitluskohta. Olge ettevaatlik, et metallobjektid ei tekitaks akutoitel seadme klemmides või aku lühist. HOIATUS! Plahvatustõrjuvat gaasid. Vältida leeki ja sädemet. Laadimise ajal tagada piisav ventilatsioon, aku tuleb paigutada hästi ventileeritavasse kohta. HOIATUS! Sobimatute osade kasutamine ja hool-dusjuhiste eiramine võib põhjustada elektrilöögi või kehavigastuse. Seadmele on kaasas juhised, mida järgides saab seadet ohutult kasutada. Ühendada ainult ohutu madalpingetooliikaga, mis vastab seadme märgistusele. Seda seadet tohivad alates 8-aastased lapsed ning piiratud füüsiliste, sensoorseste ja vaimsete võimetega isikud ning ilma vastavate kogemuste ja teadmistega isikud kasutada ainult juhul, kui nad teavad seda järelevalve all või neid on seadme ohutu kasutamise põhimõtete osas juhendatud ning nad mõistavad sellega kaasnevat ohte. Hoidke kasutusjuhendit kindlas kohas. TÄHELEPANU! Teie tootes on liitiumioonakud. Ärge visake akusid/patareisid olmejäätmete hulka, tulle ega vette. Akud/patareisid tuleb koguda, ümber töötada või uutiseerida keskkonnasäästlikul viisil.

(LT) Šiame prietaise yra neišimamų akumuliatorių, kuriuos keisti gali tik kvalifikuoti asmenys. Įdėjus kitokio tipo akumuliatorių apsauga gali neveikti. Įdėjus akumuliatorių į ugnį arba karštą orkaitę arba mechanikai į įtraiskant arba pjaunant gali įvykti sprogimas. Palikus akumuliatorių labai aukštos temperatūros aplinkoje galimas sprogimas arba degaus skysčio arba dujų nuotėkis. Akumulatoriui esant labai žemo slėgio aplinkoje galimas sprogimas arba degaus skysčio arba dujų nuotėkis. Pasibaigus akumuliatorių naudojimui laikui prietaisą reikia tinkamai utilizuoti. Išimant akumuliatorių prietaisą reikia atjungti prie maitinimo tinklo. Įvykus nuotėkiui iš akumuliatorių mūvėkite pirštines, dėvėkite apsauginius akinius ir dėkite įrenginį į didelį maišą, kad sulaukymetuose nuotėkių. Tada išyskite tvarkyti į tinkamą atliekų utilizavimo įstaigą. Turekite omenyje, kad metaliniai daiktai gali sukelti akumuliatorių prietaisą arba akumuliatorių trumpąjį jungimą. ĮSPĖJIMAS: sprogiosios dujos. Saugoti nuo liepsnos ir kibirkščių. Kraunant užtikrinti tinkamą vėdinimą, akumuliatorių turi būti gerai vėdinamoje vietoje. ĮSPĖJIMAS: naujajam neleistinas dalis arba nesiliaikant techninės priežiūros instrukcijos gali kilti elektros smūgio ar sužalojimo pavojus. Instrukcijos turi būti pateikiamos su prietaisu, kad juo būtų galima saugiai naudotis. Maitinti naudokite tik saugią ypač žemą įtampą, atitinkančią etiketėje pateiktą informaciją Šiuo prietaisu gali naudotis vaikai nuo 8 metų amžiaus bei vyresni ir žmonės, kurių fiziniai, jutiminiai ar psichiniai gebėjimai yra riboti arba kuriems trūksta patirties ir žinių, jei yra prižiūrimi arba jiems buvo pateiktos instrukcijos apie saugų prietaisų naudojimą ir jie supranta susijusius pavojus. Instrukciją laikykite saugioje vietoje. DĖMESIO: produkte naudojami ličio jonų akumulatoriai. Akumuliatorių / baterijų nemeskite į buitines atliekas, ugnį arba vandenį. Akumuliatorius / baterijas reikia surinkti, perdirbti arba utilizuoti ekologišku būdu.

(LV) Šajā iekārtā ir akumulatori, kurus nav paredzēti izņemt un kurus drīkst nomainīt tikai apmācītas personas. Akumulatora nomaīnā ar nepareiza veida akumulatoru, kā dēļ var tikt anulēta garantija. Akumulatora mēšana uguni vai karstā krāsni, kā arī akumulatora mehāniska saspiēšana vai sagriešana, kas var izraisīt sprādzienu. Akumulatora atstāšana vidē ar izteikti augstu temperatūru, kā dēļ akumulators var eksplodēt vai no tā var izplūst uzliesmojošs šķidrums vai gāze. Akumulatora pakļaušana ļoti zemam gaisa spiedienam, kā dēļ akumulators var eksplodēt vai no tā var izplūst uzliesmojošs šķidrums vai gāze. Kad akumulatora kalpošanas laiks ir beidzies, iekārtā ir pareizi jāūitūlize. Pirms akumulatora izņemšanas iekārtā ir jāatvieno no elektrofikā. Ja akumulatoriem ir nopūde, uzvelciet aizsargcimdus un acu aizsargu ar ievietojiet nopūdušo vienumu lielā maišā. Pēc tam nosūitiet to apstrādei uz piemērotu atkritumu utilizācijas vietu. Nemiet vēra risku, kas saistīts ar akumulatora darbinātās ierīces terminālēm vai iespējā, ka akumulatora saskare ar metāla objektiem var radīt islēgumu. BRĪDINĀJUMS! Eksplozijas gāzes. Novērst liesmu un dzirksteļu rašanos. Uzliādes laikā nodrošināt atbilstošu vēdināšanu, novietojiet akumulatoru labi vēdinātā vietā. BRĪDINĀJUMS! Neatļautu daļu izmantošana vai atteice ievērot apkopnes instrukcijas var radīt elektriskās strāvas trieciena risku vai traumu. Instrukcijas ir jāpiegādā kopā ar iekārtā, lai iekārtu varētu droši lietot. Var apgādāt tikai ar drošu, izteikti zemu spriegumu atbilstoši iekārtas marķējumam. Šo iekārtu var lietot bērni, sākot no 8 gadu vecuma, un personas ar samazinātām fiziskām, sensorām vai mentālām spējām vai pieredzes un zināšanu trūkumu, ja tiek nodrošināta šo personu uzraudzība vai instrūcija pašos par drosu ierīces lietojumu un ja šis personas apzinās iespējamos apdraudējumus. Glabājiet rokasgrāmatu drošā vietā. UZMANĪBU! Jūsu produktā ir litija jonu akumulatori. Akumulatoru blokus/akumulatorus neizmetiet mājāsaimniecības atkritumos, nemietiet uguni vai ūdeni. Akumulatoru bloki/akumulatori ir jāsavāc, jāpārstrādā vai jāūitūlize videi draudzīgā veidā.

(SRB) Ovaj uređaj sadrži baterije koje nisu predviđene za uklanjanje i koje treba da zamene isključivo kvalifikovane osobe. Zamena baterije neodgovarajućom vrstom baterije može da narušī zaštitni mehanizam. Odlaganje baterije u vatrau ili vruću pećnicu, ili mehaničko drobljenje ili rezanje baterije, može dovesti do eksplozije. Ostavljanje baterije u okruženju gde je izuzetno visoka temperatura može dovesti do eksplozije ili curenja zapaljive tečnosti ili gasa. Baterija izložena izuzetno niskom pritisku vazduha može dovesti do eksplozije ili curenja zapaljive tečnosti ili gasa. Kada je radni vek baterije na izmaku, uređaj treba pravilno odložiti. Uređaj treba isključiti iz napajanja pri uklanjanju baterije. Ako baterije cure, nosite zaštitne rukavice i naočare i stavite jedinicu u veliku vreću da biste sprečili curenje. Zatim pošaljite na odgovarajuće mesto za odlaganje. Imajte na umu da postoji rizik od kratkog spoja na terminalima uređaja koji radi na baterije ili baterij ulusid kontakta sa metalnim predmetima. UPOZORENJE: Eksplozivni gasovi. Sprečite pojavu plamena i varnica. Obavezno odgovarajuću ventilaciju tokom punjenja, jer se akumulator mora nalaziti u prostoru sa dobrom ventilacijom. UPOZORENJE: Korišćenje neodobrenih delova ili nepoštovanje uputstava mogu dovesti do električnog udara ili povreda. Uputstva treba dostaviti uz uređaj kako bi se uređaj mogao koristiti na bezbedan naćin. Napajajte isključivo izuzetno niskim naponom koji odgovara oznaci na uređaju. Ovaj uređaj mogu da koriste deca uzrasta od 8 godina i više, kao i osobe sa smanjenim fizićkim, senzornim ili mentalnim sposobnostima, ili nedostatkom iskustva i znanja u slućaju da im je pružen nadzor ili instrukcija u vezi sa upotrebom uređaja na bezbedan naćin i pod uslovom da razumeju ukljućene opasnosti. Őuvajte priručnik na bezbednom mestu. PAZŪJA: Baterije u proizvodu su litijum-jonske. Nemojte odlagati baterijska pakovanja / baterije u kućni otpad, vatrau ili vodu. Baterijska pakovanja / baterije treba sakupljati, reciklirati ili odlagati na ekološki prihvatljiv naćin.

(UA) Цей пристрій містить батареї, які не можна виймати і які дозволено замінювати лише компетентним спеціалістам. Заміна батареї на батарею невідповідного типу може порушити систему захисту. Якщо помістити батарею у вогонь чи гарячу піч або роздвоїти чи розрізати її механічними засобами, може статися вибух. Якщо залишити батарею під дією надзвичайно високої температури, може статися вибух або витік займистої речовини чи газу. Якщо залишити батарею під дією надзвичайно низького атмосферного тиску, може статися вибух або витік займистої речовини чи газу. Коли термін дії батареї завершується, пристрій належним чином утилізується. Перед вимянням батареї від'єднайте пристрій від мережі живлення. Якщо батарея протікає, вдягніть захисні рукавички й окуляри та покладіть батарею у великий пакет, щоб запобігти розповсюдженню витоків. Потім передайте до відповідної служби з утилізації відходів. Пам'ятайте про те, що контакт металевих предметів із клемами пристрою, який працює від батареї, або самої батареї може викликати коротке замикання. УВАГА! Вибухонебезпечні гази. Уникайте вогню та іскор. Забезпечте належне провітрювання під час заряджання. Батарея має знаходитися в добре провітрюваному середовищі. УВАГА! Використання недозволених компонентів або невиконання квазізов з обслуговування може призвести до заргози ураження електричним струмом або травмування. Разом із пристроєм надаються інструкції щодо його безпечного використання. Має подаватися безпечна мінімальна електрична напруга, що відповідає маркуванню на пристрої. Цей пристрій можуть використовувати люди (зокрема діти від 8 років) з фізичними чи розумовими розладами, а також із порушеннями чутливості, або з відсутністю досвіду й знань, коли вони знаходяться під наглядом чи отримали указівки щодо безпечного використання пристрою та зрозуміли відповідні ризики. Зберігайте цей посібник у безпечному місці. УВАГА! Акумулятори у вашому продукті є літій-іонними. Не викидайте акумуляторні блоки/акумулятори разом із побутовим сміттям, у вогонь або воду. Акумуляторні блоки/акумулятори слід збирати, переробляти або утилізувати екологічно чистим способом.

Ⓜ Toto zariadenie nie je určené na používanie osobami (vrátane detí) so zníženými fyzickými, zmyslovými alebo duševnými schopnosťami alebo nedostatkom súkšenosti a znalostí, pokiaľ nie sú pod dozorom alebo neboli poučené o používaní zariadenia osobou zodpovednou za ich bezpečnosť. Deti musia byť pod dozorom, aby sa zaistilo, že sa so zariadením nehrajú. Cistenie a používateľskú údržbu nesmú vykonávať deti, ktoré nie sú pod dozorom. Ⓜ Te naprave ne smejo uporabljati osebe (vključno z otroki) z zmanjšanimi telesnimi, zaznavnimi ali umskimi sposobnostmi ali osebe brez izkušnje in znanja, razen če te osebe nadzoruje oseba, ki je odgovorna za njihovo varnost oziroma jim je v osebno posredovala navodila o uporabi naprave. Otroke je treba nadzirati, da se z napravo ne bodo igrali. Otroci naprave ne smejo čistiti in vzdrževati brez nadzora. Ⓜ Bu cihaz, güvenliklikerinden sorumlu bir kişi tarafından cihazın kullanılmaya ilgilii denetim ve talimat sağlanmadıkça fiziksel, duysusal veya zihinsel yetenekleri kısıtlı veya bili ve deneyim eksikliği olan kişiler (çocuklar dahil) tarafından kullanılmamalıdır. Cihaz ile oynamaadıklandıan emin olmak için çocuklar gözetim altında tutulmalıdır. Ⓜ Uredaj ne kulicani bacimo, gözetim olmaksızın çocuklar tarafından gerekeleştirimemelidir. Ⓜ Uredaj ne smiju uporabljavati osebe (vključujući djecu) smanjenim fizičkim, osjetiljnim ili mentalnim sposobnostima ni one bez iskustva i znanja ako nisu pod nadzorom ili ako nisu dobile upute za upotrebu uređaja od osobe koja je odgovorna za njihovu sigurnost. Djeca moraju biti pod nadzorom, da se ne bi igrala s uređajem. Djeca ne smiju čistiti ni održavati uređaj bez nadzora. Ⓜ Acest aparat nu poate fi folosit de persoane (inclusiv copii) cu capacități fizice, senzoriale sau mentale reduse sau care nu au experiență și cunoștințe, cu excepția cazului în care acestea sunt supravegheate sau sunt instruite pentru utilizarea aparaturii, de către o persoană responsabilă pentru siguranța lor. Copiii trebuie supravegheați pentru a evita sa acestia să se joace cu aparatul. Curățarea și întreținerea de către utilizator nu trebuie efectuate de către copii fără supraveghere. Ⓜ Tozi uređ ne je prednaznačen za upotrebu od lica (vključujući djecu) s nanelim fizičkim, setivnim ili umnim vještostima, ili s lica na opit i znanje, osven ako ne sa pod nadzor ili instruirani otnošno ispolzovanja na uređ od lica, otovorno za tjechna bezopasnost. Djeca trebaju da budat pod nadbore, za da se garantira, da ne igraat s njim. Počistavanje i poddržavanje od potrebitelima ne trebaju da se izvrsavaju od djeca, koito ne sa pod nadbore. Ⓜ See seade pole mõeldud kasutamiseks piratud füüsiliste, sensoorsete või vaimsete võimetega isikutele (kas lapsed) ning ilma vastavate teadmiste ja kogemusteta isikutele, v.a. juhul, kui nad teavad seada järelevalva all või kui need on seadme ohutu kasutamise põhimõtetele osas juhendatud nende ohutuse eest vastutav isik. Lapsed tohivad seadet kasutada ainult järelevalve all, et nad ei hakkaks sellega mängima. Lapsed ei tohi seadet puhastada ega hooldada ilma järelevalveta. Ⓜ Sis prietaisus nėra struktas asmenims (iskaitant vaikus), kurių fiziniai, jutūriniai ar psichiniai gebėjimai yra riboti arba kuriems trūksta patirties ir žinių, nebent jų jū saugumą atsakingas asmuo juos prižiūri ar išmokę naudoti prietaisą. Vaikus reikia stebėti ir neleisti žaisti su prietaisu. Valyti ir įtikinti priežiūrą skaudamas neprižiūrimoms vaikams. Ⓜ So iekartı nıv paredzets lietot personām (tostarp bērniem) ar ierobežotām fiziskām, sensorām vai garīgām spējām vai pieredzes un zināšanu trūkumu, izņemot gadījumus, kad šis personas tiek uzraudzītas vai saņem norādījumus par iekartas lietošanu no personas, kas atbild par viņu drošību. Bērni ir jāuzrauga, lai nepieļautu rotaļojanos ar iekartı. Tirīšanu un lietojātı veiktu apkārti bērni drīkst izpildīt tikai uzraudzībā. Ⓜ Ovaj uređaj nije namenjen osobama (uključujući decu) sa smanjenim fizičkim, senzornim ili mentalnim sposobnostima, ili nedostatkom iskustva i znanja, osim ako nisu pod nadzor ili instruirani od strane osobe koja je odgovorna za njihovu bezbednost. Decu treba nadgledati kako bi ih sprečili da se igraju uređajem. Čišćenje i korisničko održavanje ne smeju da vrše deca bez nadzora. Ⓜ Cijı pristrij ne prinačinenij za vikoristanja ljudymı (okrema dıtmı) s fizičnimmi či razumovimmi rozladamı, a takož iz porušenjamı čutlivostı, abo z vidušnostı dosudı i znanı, za vikoristanjemı vipadkım, koimı vonı znahodıjatı pid nadglodomı osobı, jkı vidpovıdatı za ihno bezpeku, či otrimalı vid ihı nazkıkım. Dıtmı možut vikoristovuvati pristrij liše pid nadglodomı, što vonı ne moli, zmoğı grıtıts z nim. Dıtmı bez nadglodomı zaboroeno vikorivuvati očišćenıta za samostimne obslužovuvanıa.



Ⓜ Das UK-Konformitätszeichen kennzeichnet Produkte, die mit den gesetzlichen Anforderungen übereinstimmen (siehe „Konformitätserklärung“). Ⓜ The UK Conformity Assessed mark identifies products conforming with the statutory requirements (refer to “Declaration of Conformity”). Ⓜ La marque « UK Conformity Assessed » (la conformité au Royaume-Uni a été évaluée) identifie les produits conformes aux exigences légales (reportez-vous à la « Déclaration de conformité »). Ⓜ Il marchio di conformità UK identifica i prodotti conformi ai requisiti di legge (fare riferimento alla «Dichiarazione di conformità»).

Ⓜ La marca de evaluación de conformidad del Reino Unido identifica productos que cumplen con los requisitos legales (consulte la «Declaración de conformidad»).

Ⓜ A marca de Avaliação de Conformidade do Reino Unido identifica os produtos em conformidade com os requisitos legais (consulte a «Declaração de Conformidade»).

Ⓜ Το σήμα αξιολόγησης συμμόρφωσης του Ηνωμένου Βασιλείου προσδιορίζει τα προϊόντα που συμμορφώνονται με τις νόμιμες απαιτήσεις (ανατρέξτε στην ενότητα «Δίπλωμα συμμόρφωσης»).

Ⓜ Het UKCA-merketeken (UK Conformity Assessed) geeft aan dat producten voldoen aan de wettelijke vereisten (zie “Conformiteitsverklaring”). Ⓜ Märket för Storbrittanniens bedömning av överensstämmelse identifierar produkter som uppfyller de lagstadgade kraven (se “Försäkran om överensstämmelse”). Ⓜ UK Conformity Assessed -merkintä osoittaa, että tuote täyttää lakisääteiset vaatimukset (katso “vaatimustenmukaisuuskäytäntö”). Ⓜ UK-överensstämmelsevurderde merke identifierar produkter som er i samsvar med lovkravene (se «Samsvarserklaring»). Ⓜ Det britiske overensstemmelsemærke kendetegner produkter, der er i overensstemmelse med de lovmæssige krav (se “Overensstemmelseerklaring”). Ⓜ Značka UKCA označuje produkty, které splňují zákonné požadavky (viz „Prohlášení o shodě“). Ⓜ Маркировка «Проверено на соответствие нормам Великобритании» обозначает продукты, соответствующие нормативным требованиям (см. «Декларация соответствия»). Ⓜ Улыбританьяның сайықтасқа баға беру белгісі енімдердің бекітілген талаптарға сәйкестігін анықтайды («Сәйкестік декларациясы» қараңыз). Ⓜ Az Egyesült Királyságra vonatkozó megfelelési jelzés azt igazolja, hogy termék megfelel a hatályos előírásoknak (lásd a „Megfelelési nyilatkozatot” részét). Ⓜ Znak UKCA (UK Conformity Assessment) to oznakowanie produktów spełniających ustawowe wymogi (patrz „Deklaracja zgodności”). Ⓜ Značka posúdenia zhody s predpismi pre UK označuje výrobky, ktoré vyhovujú zákonným požiadavkám (pozrite si „Vyhlásenie o zhode“). Ⓜ Označka za oceno skladnost v Združenem kraljevstvu opredeljuje izdelke, ki so skladni z zakonskimi zahtevami (glejte razdelek „Izjava o skladnosti“). Ⓜ UK Conformity Assessed (Inglitere Uyumluluk Değerlendirilmesi) işareti ürünün yasal gereksinimleri uyumlu olduğunu belirtmektedir (bkz. “Uyumluluk Beyanı”). Ⓜ Britanska oznaka procijenjene skladnosti (UK Conformity Assessed) označava proizvode koji su skladni statutarim zahtjevima (pogledajte „Izjavu o skladnosti“). Ⓜ Marcasul de evaluare a conformității pentru Marea Britanie identifică produsele care respectă cerințele legale (consultați „Declarația de conformitate”). Ⓜ Маркировка та за оцена на съответствието на Обединеното кралство указва продукти, които изпълняват законовите изисквания (направете справка с Декларацията за съответствие). Ⓜ Ühendkuningriigi nõuetele vastavuse märgis tähistab tooteid, mis vastavad seadusega sätestatud nõuetele (vt „Vastavusdeklaratsioon”). Ⓜ Jungtines Karalistes atbilstības novērtējuma zīme identificē produktus, kas atbilst likumā noteiktajām prasībām (skat. “Atbilstības deklarācija”). Ⓜ Apvienotās Karalistes atbilstības novērtējuma zīme identificē produktus, kas atbilst likumā noteiktajām prasībām (skat. “Atbilstības deklarācija”). Ⓜ Znak Ujednolitego Królestwa za ocenianje usaglašenosti identifikuje proizvode koji su u skladu sa zakonskim zahtevima (pogledajte „Izjavu o usaglašenosti”). Ⓜ Znak vidpovıdnostı normam Velikobı Britanıı (UKCA) nanosıtsıa na produktı, jkı vidpovıdatı normatıvımınım vımogım (dım. “Deklaracıa vidpovıdnostı”).



Ⓜ Das EU-Konformitätszeichen kennzeichnet Produkte, die mit den gesetzlichen Anforderungen übereinstimmen (siehe „Konformitätserklärung“). Ⓜ The EU Conformity Assessed mark identifies products conforming with the statutory requirements (refer to “Declaration of Conformity”). Ⓜ La marque « EU Conformity Assessed » (la conformité dans l’UE a été évaluée) identifie les produits conformes aux exigences légales (reportez-vous à la « Déclaration de conformité »). Ⓜ Il marchio di conformità UE identifica i prodotti conformi ai requisiti di legge (fare riferimento alla «Dichiarazione di conformità»).

Ⓜ La marca de evaluación de conformidad de la UE identifica los productos que cumplen con los requisitos legales (consulte la «Declaración de conformidad»).

Ⓜ A marca de Avaliação de Conformidade da UE identifica os produtos em conformidade com os requisitos legais (consulte a «Declaração de Conformidade»).

Ⓜ Το σήμα αξιολόγησης συμμόρφωσης της ΕΕ προσδιορίζει τα προϊόντα που συμμορφώνονται με τις νόμιμες απαιτήσεις (ανατρέξτε στην ενότητα «Δίπλωμα συμμόρφωσης»).

Ⓜ Het CE-merketeken geeft aan de producten voldoen aan de wettelijke vereisten (zie “Conformiteitsverklaring”). Ⓜ Märket för EU bedömning av överensstämmelse identifierar produkter som uppfyller de lagstadgade kraven (se “Försäkran om överensstämmelse”). Ⓜ EU Conformity Assessed -merkintä osoittaa, että tuote täyttää lakisääteiset vaatimukset (katso “vaatimustenmukaisuuskäytäntö”). Ⓜ EU-överensstemmelsevurderde merke identifierar produkter som er i samsvar med lovkravene (se «Samsvarserklaring»). Ⓜ EU overensstemmelsemærke kendetegner produkter, der er i overensstemmelse med de lovmæssige krav (se “Overensstemmelseerklaring”). Ⓜ Značka CE označuje produkty, které splňují zákonné požadavky (viz „Prohlášení o shodě“). Ⓜ Маркировка «Проверено на соответствие нормам ЕС» обозначает продукты, соответствующие нормативным требованиям (см. «Декларация соответствия»). Ⓜ EO сайықтасқа баға беру белгісі енімдердің бекітілген талаптарға сәйкестігін анықтайды («Сәйкестік декларациясы» қараңыз). Ⓜ Az Európaға vonatkozó megfelelési jelzés azt igazolja, hogy termék megfelel a hatályos előírásoknak (lásd a „Megfelelési nyilatkozatot” részét). Ⓜ Znak oceny zgodności UE to oznakowanie produktów spełniających ustawowe wymogi (patrz „Deklaracja zgodności”). Ⓜ Značka posúdenia zhody s predpismi pre EU označuje výrobky, ktoré vyhovujú zákonným požiadavkám (pozrite si „Vyhlásenie o zhode“). Ⓜ Označka za oceno skladnost v EU opredeljuje izdelke, ki so skladni z zakonskimi zahtevami (glejte razdelek „Izjava o skladnosti“). Ⓜ EU Conformity Assessed (Avrupa Birliği Uyumluluk Değerlendirilmesi) işareti ürünün yasal gereksinimleri uyumlu olduğunu belirtmektedir (bkz. “Uyumluluk Beyanı”). Ⓜ Britanska oznaka procijenjene skladnosti (EU Conformity Assessed) označava proizvode koji su skladni statutarim zahtjevima (pogledajte „Izjavu o skladnosti“). Ⓜ Marcasul de evaluare a conformității pentru Uniunea Europeană identifică produsele care respectă cerințele legale (consultați „Declarația de conformitate”). Ⓜ Маркировка та за оцена на съответствието на Европейския съюз указва продукти, които изпълняват законовите изисквания (направете справка с Декларацията за съответствие). Ⓜ EU nõuetele vastavuse märgis tähistab tooteid, mis vastavad seadusega sätestatud nõuetele (vt „Vastavusdeklaratsioon”). Ⓜ EU ühinenud Karalistes atbilstības novērtējuma zīme identificē produktus, kas atbilst likumā noteiktajām prasībām (skat. “Atbilstības deklarācija”). Ⓜ Znak Ujednolitego Królestwa za ocenianje usaglašenosti identifikuje proizvode koji su u skladu sa zakonskim zahtevima (pogledajte „Izjavu o usaglašenosti”). Ⓜ Znak vidpovıdnostı normam Evropejskogo Sojuzı nanosıtsıa na produktı, jkı vidpovıdatı normatıvımınım vımogım (dım. “Deklaracıa vidpovıdnostı”).

☞ Die UKCA/CE-Konformitätserklärung ist auf Anfrage unter technicalsupport@ringautomotive.com erhältlich ☞ The UKCA / CE declaration of conformity is available on request from technicalsupport@ringautomotive.com ☞ La déclaration de conformité UKCA / CE est disponible sur demande auprès de technicalsupport@ringautomotive.com ☞ La dichiarazione di conformità UKCA / CE è disponibile su richiesta contattando technicalsupport@ringautomotive.com ☞ El certificado de conformidad UKCA/CE puede solicitarse en technicalsupport@ringautomotive.com ☞ A declaração de conformidade UKCA/CE está disponível mediante solicitação ao technicalsupport@ringautomotive.com ☞ Μπορείτε να ζητήσετε τη δήλωση συμμόρφωσης UKCA / CE από την technicalsupport@ringautomotive.com ☞ De UKCA-/CE-conformiteitsverklaring is op aanvraag beschikbaar via technicalsupport@ringautomotive.com ☞ UKCA/CE-försäkran om överensstämmelse kan fås från technicalsupport@ringautomotive.com ☞ Hele teksten for UKCA/CE-erklæringen om samsvær er tilgængelig på forespørgsel fra technicalsupport@ringautomotive.com ☞ UKCA-/CE-overensstemmelseserklæringen kan fås ved anmodning hos technicalsupport@ringautomotive.com ☞ Prohlášení o shodě UKCA / CE je k dispozici na vyžádání na adrese technicalsupport@ringautomotive.com ☞ Декларация соответствия UKCA/CE можно получить, отправив запрос на адрес technicalsupport@ringautomotive.com ☞ UKCA/CE сәйкестік декларациясы technicalsupport@ringautomotive.com веб-сайтында сұрау бойынша қолжетімді ☞ Az UKCA/CE megfelelőségi nyilatkozatot a következő címen lehet igényelni: technicalsupport@ringautomotive.com ☞ Deklaracije zgodnosti UKCA/CE možna uzyskać, pisząc na adres technicalsupport@ringautomotive.com ☞ Vyhlášení o shodě UKCA/CE je k dispozici na požádání na adrese technicalsupport@ringautomotive.com ☞ Izjava o skladnosti UKCA/CE lahko pridobite tako, da pošljete zahtevo na naslov technicalsupport@ringautomotive.com ☞ UKCA/CE uytugunluk beyanını talep üzerine technicalsupport@ringautomotive.com adresinden alınabilir ☞ Izjava o skladnosti UKCA / CE dostupna je na zahtev s adrese technicalsupport@ringautomotive.com ☞ Declarația de conformitate UKCA/CE este disponibilă la cerere de la technicalsupport@ringautomotive.com ☞ UKCA/CE декларация за съответствие е налична при поискване от technicalsupport@ringautomotive.com ☞ UKCA-/CE-vastavusdeklaratsioon on nõudmisel saadaval meiliaadressil technicalsupport@ringautomotive.com ☞ UKCA / CE atitilības deklarācijas ir pieejamas pēc pieprasījuma technicalsupport@ringautomotive.com ☞ UKCA/CE deklaracija o usaglašenosti je dostupna na zahtev putem e-adrese technicalsupport@ringautomotive.com ☞ Декларацию відповідності UKCA (Велика Британія) / CE (ЄС) можна отримати за запитом на адресу: technicalsupport@ringautomotive.com



☞ Siehe Anleitung zwecks Informationen. ☞ Refer to instructions for information ☞ Reportez-vous aux instructions pour plus d'informations ☞ Per informazioni, consultare le istruzioni ☞ Consulte las instrucciones para obtener información ☞ Consulte as instruções quanto a informações ☞ Ανατρέξτε στις οδηγίες για πληροφορίες ☞ Raadpleeg de instructies voor meer informatie ☞ Se anvisningarna för mer information ☞ Katso lisätietoa käyttöohjeista ☞ Se instruksjonene for informasjon ☞ Se informacionem i vejledningene ☞ Další informace naleznete v pokynech ☞ Обратитесь к инструкциям для получения информации ☞ Ақпарат алу үшін нұсқауларды қараңыз ☞ Olvassa el a használati útmutatót további részletekért ☞ Więcej informacji w instrukcji obsługi ☞ Informácie nájdete v návode ☞ Za informacije glejte navodila ☞ Bilgi için talimatları bakın ☞ Pogledajte upute za upotrebu. ☞ Consultați instrucțiunile pentru informații ☞ За інформацію направте справку с інструкцією ☞ Lugege taht kasutusjuhendist ☞ Informacijos ieskokite instrukcijas ☞ Lai iegūtu vairāk informācijas, skatiet norādījumus ☞ Informacije potražite u uputstvu za upotrebu ☞ Інформацію можна знайти в інструкції



☞ Anleitung zum späteren Nachschlagen aufbewahren. ☞ File instructions for future reference ☞ Classez les instructions pour toute référence ultérieure ☞ Conservare le istruzioni per riferimento in futuro ☞ Archivo de instrucciones para futuras referencias ☞ Guardar as instruções para consulta futura ☞ Οδηγίες αρχείου για μελλοντική αναφορά ☞ Bewaar de instructies voor later gebruik ☞ Anvisningarna för framtida referens ☞ Säilytä ohjeet myöhemmää tarvetta varten ☞ Filinstruksjoner for fremtidig referanse ☞ Arkiver denne vejledning til fremtidig brug ☞ Uschovajte si pokyny pro pozdější použití ☞ Сохраните инструкции для будущего использования ☞ Болашаққа қарау үшін нұсқауларды сақтап қойыңыз ☞ Órize meg, mert később is szükségese lehet rá ☞ Zachowaj niniejsze instrukcje, aby można było skorzystać z niej w przyszłości ☞ Návod uschovajte na použitie v budúcnosti ☞ Šhranite navodila za prihodnje uporabo ☞ Ileride basıvurmak üzere talimatları saklayın ☞ Spremite upute za buduću upotrebu. ☞ Instrukciji fisjer pentru consultări ulterioare ☞ Запазете инструкциите за бъдеща справка ☞ Hoidke kasutusjuhend edasiseks kasutamiseks alles ☞ Íssaugokite instrukcijska, kad galumogete pasinaudoti ateityje ☞ Saglabat instrukcijas vēlāki izmantošanai ☞ Sačuvajte uputstvo za buduću upotrebu ☞ Зберігайте інструкцію, щоб мати змогу звернутися до неї в майбутньому

☞ Wenden Sie sich bei Fragen zur Wartung oder bei technischen Problemen bitte an den OSRAM Kundendienst, den Sie unter automotive-service@osram.com erreichen. ☞ For questions regarding maintenance or technical problems, please contact OSRAM customer service via automotive-service@osram.com. ☞ Pour toute question relative à l'entretien du produit ou tout problème technique, veuillez contacter le service clients OSRAM en écrivant à automotive-service@osram.com. ☞ Per domande sulla manutenzione o problemi tecnici contattare il servizio clienti OSRAM all'indirizzo automotive-service@osram.com. ☞ Si tuviere algún problema técnico o alguna consulta sobre el mantenimiento póngase en contacto con el servicio de atención al cliente OSRAM a través de automotive-service@osram.com. ☞ Em caso de questões relacionadas com a manutenção ou problemas técnicos, entre em contacto com a assistência técnica OSRAM, automotive-service@osram.com. ☞ Για ερωτήσεις σχετικά με τη συντήρηση και για τεχνικά προβλήματα, επικοινωνήστε με την εξυπηρέτηση πελατών της OSRAM στη διεύθυνση automotive-service@osram.com. ☞ Voor vragen over onderhoud of technische problemen kunt u contact opnemen met de klantenservice van OSRAM via automotive-service@osram.com. ☞ Om du har frågor om underhåll eller tekniska problem kontakta du OSRAM:s kundtjänst via automotive-service@osram.com. ☞ Kunnessapitoa tai teknisiä ongelmia koskevat kysymykset voi osoittaa OSRAM-asiakaspalveluun osoitteeseen automotive-service@osram.com. ☞ Hvis du har spørgsmål angående vedligeholdelse eller tekniske problemer, kan du kontakte OSRAMs kundeservice på automotive-service@osram.com. ☞ Hvis du har spørgsmål vedrørende vedligeholdelse eller tekniske problemer, bedes du kontakte OSRAM-kundeservice via automotive-service@osram.com. ☞ Na dotazy ohľadné údržby a technických problémů vám odpoví zákaznická linka OSRAM na e-mailu automotive-service@osram.com. ☞ По вопросам касательно обслуживания или для решения технических проблем свяжитесь со службой по работе с клиентами OSRAM по адресу automotive-service@osram.com. ☞ Техникалық қызыметкерге сұрастыр немесе техникалық ақаулықтар жөнінде OSRAM компаниясының тұтынушыларға қолдау қерсету қызметіне automotive-service@osram.com мекемелік бойынша хабарласыңыз. ☞ A karbantartással vagy a műszaki problémákkal kapcsolatos kérdésekké forduljon az OSRAM ügyfélszolgálatához az automotive-service@osram.com e-mail-cimen. ☞ W razie pytań dotyczących konserwacji lub problemów technicznych należy skontaktować się z działem obsługi klienta firmy OSRAM pod adresem e-mail automotive-service@osram.com. ☞ S otázkami týkajícími sa údržby alebo technických problémů sa obráťte na zákaznícky servis spoločnosti OSRAM na e-mailovej adrese automotive-service@osram.com. ☞ Ce imate vprašanja o vzdrževanju ali če imate tehnične težave, pišite oddelku za podporo uporabnikom družbe OSRAM na e-poštni naslov automotive-service@osram.com. ☞ Bakim veyta teknik sorunlar ile ilgili sorunlarınız için automotive-service@osram.com adresinden OSRAM müşteri hizmetlerine ulaşabilirsiniz. ☞ Pitanja o održavanju ili tehničkim problemima postaviti možete korisničkoj službi tvrtke OSRAM na adresu e-pošte automotive-service@osram.com. ☞ Pentru întrebări cu privire la întreținere sau la probleme tehnice, contactați serviciul OSRAM de relații cu clienții la automotive-service@osram.com. ☞ Ако имате въпроси относно поддръжката или технически проблеми, се свържете с отдела за обслужване на клиенти на OSRAM на имейл адрес automotive-service@osram.com. ☞ Houddose vői tehnilisne problemeide korral võite ühendust OSRAMi klienditeenindusega (e-post: automotive-service@osram.com). ☞ Jei turite klausimų apie priežiūrą ar technines problemas, kreipkitės į OSRAM klientų aptarnavimo centrą automotive-service@osram.com. ☞ Ar járítajumiham per remontdarbitva vői tehniksám problémámk versties pie OSRAM klientu servisa, izmantojiet e-pasta adresi automotive-service@osram.com. ☞ За сва питања која се тичу одржавања или техничких проблема, контактирајте OSRAM корисничку подршку на automotive-service@osram.com. ☞ З питань щодо обслуговування або вирішення технічних проблем звертайтеся до служби підтримки OSRAM на адресу електронної пошти automotive-service@osram.com.



EU Conformity mark



UK Conformity mark



WEEE (Waste Electrical and Electronic Equipment Directive)



Do not open

www.osram.com/am-guarantee

OSRAM GmbH
 Nonnendammallee 44
 13629 Berlin
 Germany
www.osram.com



C10449059
 G15130470
 22.07.24

Imported in the UK by
 RING Automotive Ltd
 LS12 6NA, UK